

ГОСТ Р МЭК 60079-11-2010

Взрывоопасные среды. Часть 11.

Искробезопасная электрическая цепь «i»

Принявший орган: Росстандарт

Дата введения 01.01.2012

Предисловие

Цели и принципы стандартизации в Российской Федерации установлены Федеральным законом от 27 декабря 2002 г. N 184-ФЗ "[О техническом регулировании](#)", а правила применения национальных стандартов Российской Федерации - [ГОСТ Р 1.0-2004](#) "Стандартизация в Российской Федерации. Основные положения"

Сведения о стандарте

1 ПОДГОТОВЛЕН Автономной некоммерческой национальной организацией "Ех-стандарт" (АННО "Ех-стандарт") на основе собственного аутентичного перевода на русский язык стандарта, указанного в пункте 4

2 ВНЕСЕН Техническим комитетом по стандартизации ТК 403 "Оборудование для взрывоопасных сред (Ех-оборудование)"

3 УТВЕРЖДЕН И ВВЕДЕН В ДЕЙСТВИЕ Приказом Федерального агентства по техническому регулированию и метрологии от 30 ноября 2010 г. N 791-ст.

4 Настоящий стандарт идентичен проекту шестого издания международного стандарта МЭК 60079-11:2010* "Взрывоопасные среды. Часть 11. Искробезопасная электрическая цепь "i" (IEC 60079-11 "Explosive atmospheres - Part 11: Equipment protection by intrinsic safety "i").

* Доступ к международным и зарубежным документам, упомянутым здесь и далее по тексту, можно получить, перейдя по ссылке.

При применении настоящего стандарта рекомендуется использовать вместо ссылочных международных стандартов соответствующие им национальные стандарты Российской Федерации, сведения о которых приведены в дополнительном приложении ДА

5 ВЗАМЕН ГОСТ Р 52350.11-2005

Информация об изменениях к настоящему стандарту публикуется в информационном указателе "Национальные стандарты", а текст изменений и поправок - в ежемесячно издаваемых информационных указателях "Национальные стандарты". В случае пересмотра (замены) или отмены настоящего стандарта соответствующее уведомление будет опубликовано в ежемесячно издаваемом информационном указателе "Национальные стандарты". Соответствующая информация, уведомления и тексты размещаются также в информационной системе общего пользования - на официальном сайте Федерального агентства по техническому регулированию и метрологии в сети Интернет

Введение

Настоящий стандарт входит в комплекс национальных стандартов на взрывозащищенное электрооборудование, разрабатываемых Техническим комитетом по стандартизации ТК 403 "Оборудование для взрывоопасных сред (Ех-оборудование)" на основе применения международных стандартов МЭК на оборудование для взрывоопасных сред.

В целях удобства обращения к конкретным техническим требованиям в настоящем стандарте сохранена нумерация разделов, подразделов и пунктов, данных в проекте шестого издания стандарта МЭК 60079-11.

1 Область применения

Настоящий стандарт устанавливает требования к конструкции и испытанию искробезопасного оборудования, предназначенного для применения во взрывоопасных средах, а также связанного электрооборудования, предназначенного для подключения к искробезопасным цепям, которые находятся в таких средах.

Данный вид взрывозащиты применим к электрооборудованию, в котором электрические цепи не способны вызвать взрыв окружающих взрывоопасных сред.

Настоящий стандарт также распространяется на электрооборудование или части электрооборудования, находящиеся вне взрывоопасной среды или имеющие другой вид взрывозащиты из перечисленных в МЭК 60079-0, в тех случаях, когда искробезопасность электрических цепей во взрывоопасной среде может зависеть от конструкции и исполнения такого электрооборудования или его частей. С помощью данного стандарта оценивают возможность применения электрических цепей, подвергающихся воздействию взрывоопасной среды.

Требования к искробезопасным системам приведены в стандарте МЭК 60079-25.

Настоящий стандарт дополняет и изменяет общие требования МЭК 60079-0, за исключением разделов и пунктов, приведенных в таблице 1. В тех случаях, когда какое-либо требование настоящего стандарта противоречит требованию МЭК 60079-0, требования настоящего стандарта имеют преимущественное значение.

Таблица 1 - Применяемые разделы и пункты МЭК 60079-0

Раздел/пункт МЭК 60079-0			Применяемые разделы МЭК 60079-0 к МЭК 60079-11		
			Искробезопасное электрооборудование		Связанное электрооборудование
Изд. 5.0 (справочное)	Изд. 6.0 (справочное)	Название раздела/пункта (обязательное)	Группа I и группа II	Группа III	
1	1	Область применения	Применяется	Применяется	Применяется
2	2	Нормативные ссылки	Применяется	Применяется	Применяется
3	3	Термины и определения	Применяется	Применяется	Применяется
4	4	Группа оборудования	Применяется	Применяется	Применяется
4.1	4.1	Группа I	Применяется	Не применяется	Применяется
4.2	4.2	Группа II	Применяется	Не применяется	Применяется
4.3	4.3	Группа III	Не применяется	Применяется	Применяется
4.4	4.4	Оборудование для конкретной взрывоопасной среды	Применяется	Применяется	Применяется
5.1	5.1	Влияние окружающей среды	Применяется	Применяется	Применяется
5.1.1	5.1.1	Температура окружающей среды	Применяется	Применяется	Применяется
5.1.2	5.1.2	Внешние источники нагрева или охлаждения	Применяется	Применяется	Применяется
5.2	5.2	Эксплуатационная температура	Применяется	Применяется	Применяется
5.3.1	5.3.1	Определение максимальной температуры поверхности	Применяется	Применяется	Не применяется
5.3.2.1	5.3.2.1	Электрооборудование группы I	Применяется	Не применяется	Не применяется
5.3.2.2	5.3.2.2	Электрооборудование группы II	Применяется	Не применяется	Не применяется
5.3.2.3	5.3.2.3	Электрооборудование группы III	Не применяется	Применяется	Не применяется
5.3.3	5.3.3	Температура малых компонентов для электрооборудования группы I и группы II	Применяется	Не применяется	Не применяется
6.1	6.1	Общие требования	Применяется	Применяется	Применяется
6.2	6.2	Механическая	Не применяется, за исключением случаев	Не применяется, за исключением случаев	Не применяется, за исключением случаев

6.2	6.2	прочность	случаев, когда применяется 6.1.2.3, перечисление а)	случаев, когда применяется 6.1.3, перечисление а)	случаев, когда применяется 6.1.2.3, перечисление а)
6.3	6.3	Задержка при открывании оболочки	Не применяется	Не применяется	Не применяется
6.4	6.4	Уравнительные токи	Не применяется	Не применяется	Не применяется
6.5	6.5	Сохранение уплотнения	См. примечание 1	См. примечание 2	См. примечание 1
6.6	6.6	Электромагнитное и ультразвуковое излучающее оборудование	Применяется	Применяется	Не применяется
7.1.1	7.1.1	Применяемость	Не применяется, за исключением случаев, когда применяется 6.1.2.3, перечисление а)	Не применяется, за исключением случаев, когда применяется 6.1.3, перечисление а)	Не применяется, за исключением случаев, когда применяется 6.1.2.3, перечисление а)
7.1.2	7.1.2.1	Общие требования	Не применяется, за исключением случаев, когда применяется 6.1.2.3, перечисление а)	Не применяется, за исключением случаев, когда применяется 6.1.3, перечисление а)	Не применяется, за исключением случаев, когда применяется 6.1.2.3, перечисление а)
7.1.3	7.1.2.2	Пластмассовые материалы	Не применяется, за исключением случаев, когда применяется 6.1.2.3, перечисление а)	Не применяется, за исключением случаев, когда применяется 6.1.3, перечисление а)	Не применяется, за исключением случаев, когда применяется 6.1.2.3, перечисление а)
7.1.4	7.1.2.3	Эластомерные материалы	Не применяется, за исключением случаев, когда применяется 6.1.2.3, перечисление а)	Не применяется, за исключением случаев, когда применяется 6.1.3, перечисление а)	Не применяется, за исключением случаев, когда применяется 6.1.2.3, перечисление а)
			Не применяется,	Не применяется,	Не применяется,

7.2	7.2	Теплостойкость	за исключением случаев, когда применяется 6.1.2.3, перечисление а)	за исключением случаев, когда применяется 6.1.3, перечисление а)	за исключением случаев, когда применяется 6.1.2.3, перечисление а)
7.3	7.3	Светостойкость	Не применяется, за исключением случаев, когда применяется 6.1.2.3, перечисление а)	Не применяется, за исключением случаев, когда применяется 6.1.3, перечисление а)	Не применяется, за исключением случаев, когда применяется 6.1.2.3, перечисление а)
7.4	7.4	Электростатические заряды на внешних неметаллических материалах	Применяется	Применяется	Не применяется
Нет	7.5	Доступные металлические части	Применяется	Применяется	Не применяется
7.5	Нет	Резьбовые отверстия	Не применяется, за исключением случаев, когда применяется 6.1.2.3, перечисление а)	Не применяется, за исключением случаев, когда применяется 6.1.3, перечисление а)	Не применяется, за исключением случаев, когда применяется 6.1.2.3, перечисление а)
8.1	8.1	Состав материала	Применяется	Применяется	Не применяется
8.1.1	8.2	Группа I	Применяется	Не применяется	Не применяется
8.1.2	8.3	Группа II	Применяется	Не применяется	Не применяется
8.1.3	8.4	Группа III	Не применяется	Применяется	Не применяется
8.2	нет	Резьбовые отверстия	Не применяется, за исключением случаев, когда применяется 6.1.2.3, перечисление а)	Не применяется, за исключением случаев, когда применяется 6.1.3, перечисление а)	Не применяется, за исключением случаев, когда применяется 6.1.2.3, перечисление а)
9	9	Крепежные детали	Не применяется	Не применяется	Не применяется
10	10	Блокировки	Не применяется	Не применяется	Не применяется

11	11	Проходные изоляторы	не применяется	не применяется	не применяется
12	12	Материалы, используемые в качестве герметиков	Не применяется, за исключением случаев, когда применяется 6.1.2.3, перечисление а)	Не применяется, за исключением случаев, когда применяется 6.1.3, перечисление а)	Не применяется, за исключением случаев, когда применяется 6.1.2.3, перечисление а)
13	13	Ех-компоненты	Применяется	Применяется	Применяется
14	14	Вводные устройства и соединительные контактные зажимы	Не применяется	Не применяется	Не применяется
15	15	Вводные устройства для заземляющих или защитных проводников	Не применяется	Не применяется	Не применяется
16	16	Отверстия оболочки	Не применяется, за исключением случаев, когда применяется 6.1.2.3, перечисление а)	Не применяется, за исключением случаев, когда применяется 6.1.3, перечисление а)	Не применяется, за исключением случаев, когда применяется 6.1.2.3, перечисление а)
17	17	Дополнительные требования к вращающимся машинам	Не применяется	Не применяется	Не применяется
18	18	Дополнительные требования к коммутационным аппаратам	Не применяется	Не применяется	Не применяется
19	19	Дополнительные требования к предохранителям	Не применяется	Не применяется	Не применяется
20	20	Дополнительные требования к соединителям	Не применяется	Не применяется	Не применяется
21	21	Дополнительные требования к световым приборам	Не применяется	Не применяется	Не применяется
22	22	Дополнительные требования к головным и ручным светильникам	Изменено	Изменено	Не применяется
23.1	23.1	Общие требования	Применяется	Применяется	Применяется
23.2	23.2	Батареи	Не применяется	Не применяется	Не применяется
23.3	23.3	Типы элементов	Применяется	Применяется	Применяется

23.4	23.4	Элементы в батарее	Применяется	Применяется	Применяется
23.5	23.5	Номинальные параметры батарей	Применяется	Применяется	Применяется
23.6	23.6	Взаимозаменяемость	Применяется	Применяется	Применяется
23.7	23.7	Зарядка первичных батарей	Применяется	Применяется	Применяется
23.8	23.8	Утечка	Применяется	Применяется	Применяется
23.9	23.9	Соединения	Применяется	Применяется	Применяется
23.10	23.10	Установка	Применяется	Применяется	Применяется
23.11	23.11	Замена элементов или батарей	Применяется	Применяется	Применяется
23.12	23.12	Заменяемый блок батареи	Применяется	Применяется	Применяется
24	24	Документация	Применяется	Применяется	Применяется
25	25	Соответствие прототипа или образца документам	Применяется	Применяется	Применяется
26.1	26.1	Общие требования	Применяется	Применяется	Применяется
26.2	26.2	Структура испытания	Применяется	Применяется	Применяется
26.3	26.3	Испытания во взрывоопасных испытательных смесях	Применяется	Применяется	Применяется
26.4.1	26.4.1	Очередность испытаний	Не применяется, за исключением случаев, когда применяется 6.1.2.3, перечисление а)	Не применяется, за исключением случаев, когда применяется 6.1.3, перечисление а)	Не применяется, за исключением случаев, когда применяется 6.1.2.3, перечисление а)
26.4.1.1	26.4.1.1	Металлические оболочки, металлические части оболочек и стеклянные части оболочек	Не применяется, за исключением случаев, когда применяется 6.1.2.3, перечисление а)	Не применяется, за исключением случаев, когда применяется 6.1.3, перечисление а)	Не применяется, за исключением случаев, когда применяется 6.1.2.3, перечисление а)
26.4.1.2	26.4.1.2	Неметаллические оболочки и их части	Не применяется, за исключением случаев, когда применяется 6.1.2.3, перечисление а)	Не применяется, за исключением случаев, когда применяется 6.1.3, перечисление а)	Не применяется, за исключением случаев, когда применяется 6.1.2.3, перечисление а)
			Не		Не

26.4.1.2.1	26.4.1.2.1	Электрооборудование для группы I	применяется, за исключением случаев, когда применяется 6.1.2.3, перечисление а)	Не применяется	применяется, за исключением случаев, когда применяется 6.1.2.3, перечисление а)
26.4.1.2.2	26.4.1.2.2	Электрооборудование для групп II и III	Не применяется, за исключением случаев, когда применяется 6.1.2.3, перечисление а)	Не применяется, за исключением случаев, когда применяется 6.1.3, перечисление а)	Не применяется, за исключением случаев, когда применяется 6.1.2.3, перечисление а)
26.4.2	26.4.2	Удароустойчивость	Не применяется, за исключением случаев, когда применяется 6.1.2.3, перечисление а)	Не применяется, за исключением случаев, когда применяется 6.1.3, перечисление а)	Не применяется, за исключением случаев, когда применяется 6.1.2.3, перечисление а)
26.4.3	26.4.3	Испытание сбрасыванием	Применяется	Применяется	Не применяется, за исключением случаев, когда применяется 6.1.2.3, перечисление а)
26.4.4	26.4.4	Критерий приемки	Не применяется, за исключением случаев, когда применяется 6.1.2.3, перечисление а)	Не применяется, за исключением случаев, когда применяется 6.1.3, перечисление а)	Не применяется, за исключением случаев, когда применяется 6.1.2.3, перечисление а)
26.4.5	26.4.5	Степень защиты оболочкой	Применяется	Применяется	Применяется
26.5.1.1	26.5.1.1	Общие требования	Применяется	Применяется	Не применяется
26.5.1.2	26.5.1.2	Эксплуатационная температура	Изменено	Изменено	Изменено
26.5.1.3	26.5.1.3	Максимальная температура поверхности	Изменено	Изменено	Не применяется

26.5.2	26.5.2	Испытание на тепловой удар	Не применяется, за исключением случаев, когда применяется 6.1.2.3, перечисление а)	Не применяется, за исключением случаев, когда применяется 6.1.3, перечисление а)	Не применяется, за исключением случаев, когда применяется 6.1.2.3, перечисление а)
26.5.3	26.5.3	Испытание малых компонентов на воспламенение взрывоопасных смесей (группа I и группа II)	Применяется	Не применяется	Не применяется
26.6	26.6	Испытание проходных изоляторов крутящим моментом	Не применяется	Не применяется	Не применяется
26.7	26.7	Неметаллические оболочки или неметаллические части оболочек	Не применяется, за исключением случаев, когда применяется 6.1.2.3, перечисление а)	Не применяется, за исключением случаев, когда применяется 6.1.3, перечисление а)	Не применяется, за исключением случаев, когда применяется 6.1.2.3, перечисление а)
26.8	26.8	Теплостойкость	Не применяется, за исключением случаев, когда применяется 6.1.2.3, перечисление а)	Не применяется, за исключением случаев, когда применяется 6.1.3, перечисление а)	Не применяется, за исключением случаев, когда применяется 6.1.2.3, перечисление а)
26.9	26.9	Холодостойкость	Не применяется, за исключением случаев, когда применяется 6.1.2.3, перечисление а)	Не применяется, за исключением случаев, когда применяется 6.1.3, перечисление а)	Не применяется, за исключением случаев, когда применяется 6.1.2.3, перечисление а)
26.10	26.10	Светостойкость	Не применяется, за исключением случаев, когда применяется 6.1.2.3, перечисление	Не применяется, за исключением случаев, когда применяется 6.1.3, перечисление	Не применяется, за исключением случаев, когда применяется 6.1.2.3, перечисление

			a)	a)	a)
26.11	26.11	Стойкость электрооборудования группы I к воздействию химических агентов	Не применяется, за исключением случаев, когда применяется 6.1.2.3, перечисление а)	Не применяется	Не применяется
26.12	26.12	Проверка целостности заземления	Не применяется	Не применяется	Не применяется
26.13	26.13	Испытание по определению сопротивления изоляции частей оболочек из неметаллических материалов	Применяется	Применяется	Не применяется
26.15	26.14	Измерение емкости	Применяется	Применяется	Не применяется
Нет	26.15	Верификация номинальных параметров вентиляторов	Не применяется	Не применяется	Не применяется
Нет	26.16	Альтернативное ограничение эластомерных уплотнительных колец	Не применяется, за исключением случаев, когда применяется 6.1.2.3, перечисление а)	Не применяется, за исключением случаев, когда применяется 6.1.3, перечисление а)	Не применяется, за исключением случаев, когда применяется 6.1.2.3, перечисление а)
27	27	Рутинные испытания	Применяется	Применяется	Применяется
28	28	Ответственность изготовителей	Применяется	Применяется	Применяется
29	29	Маркировка	Применяется	Применяется	Применяется
30	30	Инструкции	Применяется	Применяется	Применяется
Приложение А	Приложение А	Дополнительные требования к Ех-кабельным вводам	Не применяется	Не применяется	Не применяется
Приложение В	Приложение В	Требования для Ех-компонентов	Применяется	Применяется	Применяется
Приложение С	Приложение С	Пример устройства для устойчивости к испытанию на удар	Применяется	Применяется	Не применяется, за исключением случаев, когда применяется 6.1.2.3,

					перечисление а)
Приложение D	Приложение D	Уровни взрывозащиты оборудования для Ex-оборудования	Применяется	Применяется	Применяется
Приложение E	Приложение E	Двигатели, питаемые от преобразователя	Не применяется	Не применяется	Не применяется
Нет	Приложение F	Испытание на повышения температуры электрических машин	Не применяется	Не применяется	Не применяется
Нет	Приложение G	Схема-руководство по испытаниям неметаллических оболочек и их частей (26.4)	Не применяется, за исключением случаев, когда применяется 6.1.2.3, перечисление а)	Не применяется, за исключением случаев, когда применяется 6.1.3, перечисление а)	Не применяется, за исключением случаев, когда применяется 6.1.2.3, перечисление а)

Применяется - Данное требование стандарта МЭК 60079-0 применяется без изменения.
 Не применяется - Данное требование стандарта МЭК 60079-0 не применяется. Не применяется, за исключением случаев... - Данное требование стандарта не применяется кроме тех случаев, когда соответствует требованиям заданных условий. Изменено - Данное требование стандарта МЭК 60079-0 изменено в соответствии с настоящим стандартом. Нет - Нет требований.

Примечание - Номера раздела в таблице 1 приводятся только для информации. Применимые требования МЭК 60079-0 определены названием раздела, который является обязательным. Настоящая таблица была написана с учетом специальных требований МЭК 60079-0, издание 6.0. Нумерация разделов предыдущего издания приведена только для информации. Это дает возможность общие требования МЭК 60079-0, издание 5.0, использовать с данной частью 60079 при необходимости. При отсутствии требования (в таблице 1 - нет) или возникновении конфликта между требованиями необходимо руководствоваться требованиями последнего издания.

Если требования настоящего стандарта распространяются на искробезопасное оборудование и связанное оборудование, то термин "оборудование" применяется во всем стандарте.

Если требования настоящего стандарта распространяются только на электрооборудование, то термин "электрооборудование" в стандарте всегда означает электрооборудование.

Если связанное электрооборудование находится во взрывоопасной среде, оно должно иметь соответствующий вид взрывозащиты, перечисленный в МЭК 60079-0, и удовлетворять требованиям стандарта на взрывозащиту конкретного вида и требованиям МЭК 60079-0 одновременно.

2 Нормативные ссылки

Следующие нормативные документы содержат положения, которые посредством ссылок на них в настоящем стандарте являются положениями настоящей части МЭК 60079. Для документов с указанной датой действительным является указанное издание. Для

документов без указанной даты действительным является последнее издание указанного документа (со всеми поправками).

МЭК 60079-0 Взрывоопасные среды. Часть 0: Оборудование - Общие требования (IEC 60079-0, Explosive atmospheres - Part 0: Equipment - General requirements)

МЭК 60079-7 Взрывоопасные среды. Часть 7. Оборудование с видом взрывозащиты "повышенная защита вида "е" (IEC 60079-7, Explosive atmospheres - Part 7: Equipment protection by increased safety e)

МЭК 60079-25 Взрывоопасные среды. Часть 25: Искробезопасные электрические системы (IEC 60079-25, Explosive atmospheres - Part 25: Intrinsically safe electrical systems)

МЭК 60085 Электрическая изоляция. Классификация по термическим свойствам (IEC 60085, Electrical insulation - Thermal evaluation and designation)

МЭК 60112 Материалы электроизоляционные твердые. Методы определения нормативного и сравнительного индексов трекинговости (IEC 60112, Method for the determination of the proof and the comparative tracking indices of solid insulating materials)

МЭК 60127 (все части) Миниатюрные плавкие предохранители (IEC 60127 (all parts), Miniature fuses)

МЭК 60317-3 Технические требования к специальным видам обмоточных проводов. Часть 3: Круглая медная проволока, покрытая полиэфирной эмалью, класс 155 (IEC 60317-3, Specifications for particular types of winding wires - Part 3: Polyester enamelled round copper wire, class 155)

МЭК 60317-7 Технические требования к специальным видам обмоточных проводов. Часть 7: Круглая медная проволока, покрытая полиамидной эмалью, класс 220 (IEC 60317-7, Specifications for particular types of winding wires - Part 7: Polyimide enamelled round copper wire, class 220)

МЭК 60317-8 Технические требования к специальным видам обмоточных проводов. Часть 8: Круглая медная проволока, покрытая полиэфиримидной эмалью, класс 180 (IEC 60317-8, Specifications for particular types of winding wires - Part 8: Polyesterimide enamelled round copper winding wire, class 180)

МЭК 60317-13 Технические требования к специальным видам обмоточных проводов. Часть 13: Круглая медная проволока с полиэфирным или полиэфиримидным покрытием с полиамид-имидной эмалью, класс 200 (IEC 60317-13, Specifications for particular types of winding wires - Part 13: Polyester or polyesterimide overcoated with polyamide-imide enamelled round copper wire, class 200)

МЭК 60529 Степени защиты, обеспечиваемые оболочками (Код IP) (IEC 60529, Degrees of protection provided by enclosures (IP Code))

МЭК 60664-1:2007 Руководство по выбору изоляции для оборудования в низковольтных системах. Часть 1: Принципы, требования и испытания (IEC 60664-1:2007, Insulation coordination for equipment within low-voltage systems - Part 1: Principles, requirements and tests)

МЭК 60664-3 Руководство по выбору изоляции для оборудования в низковольтных системах. Часть 3: Применение покрытия, заливки или формовки для защиты от загрязнения (IEC 60664-3:2003, Insulation coordination for equipment within low-voltage systems - Part 3: Use of coating, potting or moulding for protection against pollution)

МЭК 61158-2 Передача цифровых данных для измерения и управления. Шины полевые для систем автоматического регулирования и управления технологическими процессами. Часть 2: Спецификация физического уровня и определение услуг (IEC 61158-2, Industrial communication network - Fieldbus specifications - Part 2: Physical layer specification and service definition)

МЭК 62013-1 Лампы головные, используемые при работах в шахтах с рудничным газом. Часть 1. Общие требования. Конструкция и испытания, связанные с риском взрыва (IEC 62013-1, Caplights for use in mines susceptible to firedamp - Part 1: General requirements - Construction and testing in relation to the risk of explosion)

ANSI/UL 248-1 Плавкий предохранитель низкого напряжения (ANSI/UL 248-1, Low-voltage fuses - Part 1: General requirements)

Примечание - При пользовании настоящим стандартом целесообразно проверить действие ссылочных стандартов в информационной системе общего пользования - на официальном сайте Федерального агентства по техническому регулированию и метрологии в сети Интернет или по ежегодно издаваемому информационному указателю "Национальные стандарты", который опубликован по состоянию на 1 января текущего года, и по соответствующим ежемесячно издаваемым информационным указателям, опубликованным в текущем году. Если ссылочный стандарт заменен (изменен), то при пользовании настоящим стандартом следует руководствоваться заменяющим (измененным) стандартом. Если ссылочный стандарт отменен без замены, то положение, в котором дана ссылка на него, применяется в части, не затрагивающей эту ссылку.

3 Термины и определения

В настоящем стандарте наряду с терминами и определениями по МЭК 60079-0 используют следующие термины с соответствующими определениями:

3.1 Общие положения

3.1.1 искробезопасность "i" (intrinsic safety "i"): Вид взрывозащиты, основанный на ограничении электрической энергии в электрооборудовании и соединительной проводке, которые подвергаются воздействию потенциально взрывоопасной среды, до значения ниже уровня, вызывающего воспламенение от искрения или нагрева

3.1.2 связанное электрооборудование (associated apparatus): Электрооборудование, которое содержит искробезопасные и искроопасные цепи и сконструировано таким образом, что искроопасные цепи не могут оказывать отрицательное влияние на искробезопасные цепи

Примечание - Связанным электрооборудованием может быть:

а) электрооборудование с другим видом взрывозащиты, включенным в настоящий стандарт, отвечающим требованиям применения в соответствующей взрывоопасной среде, или

б) электрооборудование без такой взрывозащиты, которое по этой причине не должно использоваться во взрывоопасной газовой среде, например регистрирующий прибор, находящийся вне взрывоопасной среды, но подключенный к термопаре, находящейся во взрывоопасной среде, у которого только входная цепь искробезопасная.

3.1.3 искробезопасное электрооборудование (intrinsically safe apparatus): Электрооборудование, в котором все электрические цепи искробезопасны

3.1.4 искробезопасная цепь (intrinsically safe circuit): Электрическая цепь, в которой в предписанных настоящим стандартом условиях, включая нормальные условия эксплуатации и указанные условия неисправности, никакие искрения или тепловые действия не вызывают воспламенения данной взрывоопасной среды

3.1.5 простое электрооборудование (simple apparatus): Электрический элемент или комбинация элементов простой конструкции с точно определенными электрическими параметрами и которые совместимы с искробезопасностью цепи, в которой они используются

3.2 покрытие (coating): Изоляционный материал, например лак или сухая смазочная пленка, нанесенная на поверхность сборного элемента

Примечание - Покрытие и материал основы печатной платы образуют изолирующую систему, которая может обладать такими же свойствами, как твердая изоляция.

[Определение 3.5 МЭК 60664-3]

3.3 конформное покрытие (conformal coating): Электроизоляционный материал, наносимый в качестве покрытия на смонтированные печатные платы для получения тонкого слоя, соответствующего поверхности, для создания защитного экрана против вредных воздействий окружающей среды

[Определение 2.1 МЭК 61086-1].

3.4 контрольный чертеж (control drawing): Чертеж или другой документ, подготовленный изготовителем для искробезопасного или связанного электрооборудования, содержащий подробные электрические параметры для подключения к другим электрическим цепям или электрооборудованию

3.5 диодный барьер безопасности (diode safety barrier): Сборка элементов, состоящая из шунтирующих диодов или цепей диодов (в том числе стабилитронов), защищенных предохранителями или резисторами или их сочетанием, и предпочтительно изготовленная в виде отдельного электрооборудования, а не части более крупного электрооборудования

3.6 принцип целого объекта (entity concept): Метод, используемый для определения приемлемых комбинаций искробезопасного и связанного электрооборудования с применением параметров искробезопасности соединительных устройств

3.7 повреждения (faults)

3.7.1 учитываемое повреждение (countable fault): Повреждение, происходящее в частях электрооборудования, удовлетворяющего требованиям к конструкции согласно МЭК 60079-11 (настоящему стандарту)

3.7.2 повреждение (fault): Повреждение любого элемента, разделения, изоляции или соединения между элементами, не являющегося неповреждаемым согласно МЭК 60079-11, от которого зависит искробезопасность цепи

3.7.3 неучитываемое повреждение (non-countable fault): Повреждение, происходящее в частях электрооборудования, не удовлетворяющего требованиям к конструкции согласно МЭК 60079-11

3.8 номинальный ток предохранителя I_n (fuse rating I_n): Номинальный ток срабатывания предохранителя в соответствии с серией стандартов МЭК 60127, ANSI/UL 248-1 или указанный изготовителем

3.9 система полевой шины FISCO: Искробезопасная система полевой шины

3.10 неповреждаемость (infallibility)

3.10.1 неповреждаемый элемент или неповреждаемая сборка элементов (infallible component or infallible assembly of components): Элемент или сборка элементов, которые в соответствии с МЭК 60079-11 рассматриваются как не подверженные определенным повреждениям

Примечание - Вероятность того, что такие повреждения произойдут в процессе эксплуатации или хранения, считают настолько низкой, что она не должна приниматься в расчет.

3.10.2 неповреждаемое соединение (infallible connection): Соединения, включая все возможные виды соединений проводов и печатных проводников, которые в соответствии с МЭК 60079-11 считаются неразмыкающимися при эксплуатации или хранении

Примечание - Вероятность того, что такие повреждения произойдут в процессе эксплуатации или хранения, считают настолько низкой, что она не должна приниматься в расчет.

3.10.3 неповреждаемое разделение или неповреждаемая изоляция (infallible separation or infallible): Разделение или изоляция между токоведущими частями, которые в соответствии с МЭК 60079-11 рассматриваются как не подверженные коротким замыканиям

Примечание - Вероятность того, что такие повреждения произойдут в процессе эксплуатации или хранения, считают настолько низкой, что она не должна приниматься в расчет.

3.11 внутренняя проводка (internal wiring): Проводка и электрические соединения, выполненные изготовителем внутри электрооборудования

3.12 техобслуживание электрооборудования под напряжением (live maintenance): Техобслуживание, осуществляемое в то время, когда связанное электрооборудование, искробезопасное электрооборудование и цепи находятся под напряжением

3.13 электрические параметры (electrical parameters)

3.13.1 максимальное входное напряжение (maximum input voltage U_i): Максимальное значение напряжения (постоянного или амплитудного значения переменного тока), которое допускается прикладывать к соединительным устройствам электрооборудования без нарушения вида взрывозащит

3.13.2 максимальный входной ток (maximum input current I_i): Максимальное значение тока (постоянного или амплитудное значение переменного тока), который может протекать в соединительных устройствах электрооборудования без нарушения вида взрывозащит

3.13.3 максимальная входная мощность (maximum input power P_i): Максимальное значение мощности, которое допускается подавать на соединительные устройства электрооборудования без нарушения вида взрывозащит

3.13.4 максимальная внутренняя емкость (maximum internal capacitance C_i): Максимальное значение эквивалентной внутренней емкости соединительных устройств электрооборудования

3.13.5 максимальная внутренняя индуктивность (maximum internal inductance L_i): Максимальное значение эквивалентной внутренней индуктивности соединительных устройств электрооборудовани

3.13.6 максимальное отношение внутренних индуктивности и сопротивления (L_i / R_i) (maximum internal inductance to resistance ratio L_i / R_i): Максимальное значение отношения индуктивности к сопротивлению, которое может иметь место на внешних соединительных устройствах электрооборудован

3.13.7 максимальное выходное напряжение (maximum output voltage U_o): Максимальное значение напряжения (постоянного или амплитудное значение переменного тока) на соединительных устройствах электрооборудования в случае приложения любого напряжения, включая максимальное значение напряжени

3.13.8 максимальный выходной ток (maximum output current I_o): Максимальное значение тока (постоянного или амплитудное значение переменного), который может протекать в соединительных устройствах электрооборудовани

3.13.9 максимальная выходная мощность (maximum output power P_o): Максимальное значение электрической мощности, которое может быть на выходных соединительных устройствах электрооборудовани

3.13.10 максимальная внешняя емкость (maximum external capacitance C_o): Максимальное значение емкости, которую допускается подключать к соединительным устройствам электрооборудования без нарушения вида взрывозащит

3.13.11 максимальная внешняя индуктивность (maximum external inductance L_o): Максимальное значение индуктивности, которую допускается подключать к соединительным устройствам электрооборудования без нарушения вида взрывозащит

3.13.12 максимальное отношение внешних индуктивности и сопротивления L_o / R_o (maximum external inductance to resistance ratio L_o / R_o): Максимальное значение отношения индуктивности к сопротивлению внешней электрической цепи, которое может иметь место на внешнем соединительном устройстве электрооборудования без нарушения его искробезопаснос

3.13.13 максимальное напряжение постоянного тока или эффективное значение переменного (U_m) (maximum r.m.s. a.c. or d.c. voltage U_m): Максимальное напряжение, которое может быть приложено к соединительным устройствам искроопасных цепей связанного электрооборудования без нарушения вида взрываза

Примечания

1 Это также относится к максимальному напряжению, которое может быть приложено к искроопасным соединительным устройствам искробезопасного электрооборудования (например, контакты для заряда на электрооборудовании, работающем от батарей, когда зарядка может осуществляться только за пределами взрывоопасной зоны).

2 Значение U_m может быть различным для разных типов соединительных устройств, а также для напряжений переменного и постоянного тока.

3.14 категория перенапряжения (overvoltage category): Цифровое обозначение, определяющее условие перенапряжения переходного процесса

[Определение 1.3.10 МЭК 60664-1]

Примечание - Используются категории перенапряжения I, II, III и IV (см. 2.2.2.1 МЭК 60064-1).

3.15 степень загрязнения (pollution degree): Цифровое обозначение ожидаемой степени загрязнения микросреды

[Определение 1.3.13 МЭК 60664-1]

Примечание - Используются степени загрязнения 1, 2, 3 и 4.

3.16 защитное сверхнизкое напряжение (protective extra-low voltage - PELV): Система со сверхнизким напряжением, которая не изолирована электрически от земли, но в других отношениях удовлетворяет требованиям к SELV

Примечание - Система 50 В с заземлением с ответвлениями в средней точке - это система PELV.

3.17 номинальное напряжение изоляции (rated insulation voltage): Значение действующего выдерживаемого напряжения, указанное изготовителем для оборудования или его части, характеризующее указанную (долгосрочную) прочность его изоляции

[Определение 1.3.9.1 МЭК 60664-1]

Примечание - Номинальное напряжение изоляции не обязательно равно номинальному напряжению оборудования, которое, прежде всего, связано с функциональными характеристиками.

3.18 периодическое максимальное напряжение (recurring peak voltage): Значение максимального напряжения при периодических изменениях формы кривой напряжения, являющихся результатом искажений напряжения переменного тока или переключения элементов с напряжением переменного тока на напряжение постоянного тока

Примечание - Случайные броски напряжения, например при случайном включении, не считаются периодическим максимальным напряжением.

3.19 безопасное сверхнизкое напряжение (safety extra-low voltage - SELV): Система со сверхнизким напряжением (обычно не более 50 В переменного тока или 120 В постоянного тока без пульсации), которая электрически изолирована от земли и от других систем таким образом, что единичное повреждение не может вызвать электрический удар

Примечание - Система 50 В без заземления - это система SELV.

3.20 герметизация (encapsulation/encapsulate): Процесс нанесения компаунда для защиты любого электрического устройства (устройств) любым приемлемым способом

3.21 заливка (casting): Процесс заливки жидкого компаунда при нормальном давлении окружающей среды в форму для литья

3.22 формование (moulding): Процесс размещения объекта в станок с полостью для формования и введение пластмассового материала вокруг помещенного компонента под давлением, применяемым для частичной и полной герметизации помещенного компонента

Примечание - Данный процесс может также относиться к литьевому прессованию, формовке или формованию.

3.23 гальваническая изоляция (galvanic isolation): Расположение в оборудовании, которое позволяет осуществлять передачу сигнала или мощности между цепями без их прямого электрического соединения

Примечание - При гальванической изоляции часто используются элементы с магнитами (трансформатор или реле) или элементы с оптическими средствами связи.

4 Группы и температурные классы искробезопасного и связанного электрооборудования

Искробезопасное и связанное электрооборудование с взрывозащитой вида, указанного МЭК 60079-0 для применения в присутствии соответствующей взрывоопасной среды, должно подразделяться на группы в соответствии с требованиями к группе оборудования МЭК 60079-0 и классифицироваться по максимальной температуре поверхности или температурным классам согласно требованиям к температуре МЭК 60079-0.

Связанное оборудование, которое не имеет такого вида взрывозащиты, должно только подразделяться на группы согласно требованиям к группе оборудования МЭК 60079-0.

5 Уровни взрывозащиты электрооборудования и соответствие требованиям в отношении воспламенения

5.1 Общие требования

Искробезопасное оборудование и искробезопасные части связанного электрооборудования должны быть отнесены к одной из уровней "ia", "ib" или "ic".

Требования настоящего стандарта должны применяться ко всем уровням искробезопасных цепей, если не указано иное. При определении уровня "ia", "ib" или "ic" повреждения элементов и соединений необходимо учитывать исходя из требований 7.6. Повреждения разделений между токоведущими частями необходимо учитывать в соответствии с требованиями 6.3. При определении учитывают размыкание, закорачивание и заземление внешних искробезопасных вводных устройств согласно 6.2.

Искробезопасные параметры для искробезопасного и связанного электрооборудования должны определяться с учетом требований в отношении искрового воспламенения по 5.5 и теплового воспламенения по 5.6.

Для цепей связанного электрооборудования, которые подключают к цепям с безопасным сверхнизким напряжением (SELV) или к цепям с защитным сверхнизким напряжением (PELV), напряжение U_m должно применяться только для характеристики значения напряжения, а номинальное рабочее напряжение прикладывают между проводниками цепи как напряжение дифференциального вида (типичные примеры - цепи RS-232, RS-485 или 4-20 mA). Номер сертификата на связанное электрооборудование, использующее цепи SELV и PELV, должен содержать знак "X" согласно требованиям к маркировке МЭК 60079-0. Специальные требования применения, перечисленные в сертификате, должны содержать подробные необходимые меры предосторожности. Если в предоставленной документации изготовитель определил методики техобслуживания под напряжением, то

это техобслуживание под напряжением не должно нарушать искробезопасность, и это следует учитывать во время испытаний и оценки.

Примечания

1 Для электрооборудования могут быть заданы цепи нескольких уровней, и оно может иметь разные параметры для каждого из указанных уровней цепей.

2 При приложении напряжений U_m , U_i в следующих разделах для оценки может применяться любое напряжение до максимального.

5.2 Искробезопасная цепь уровня "ia"

При приложении напряжений U_m и U_i искробезопасные цепи уровня "ia" не должны вызывать воспламенение в каждом из следующих случаев:

- a)** при нормальной эксплуатации и введении всех неучитываемых повреждений, создающих наиболее опасные условия;
- b)** при нормальной эксплуатации, введении одного учитываемого и всех неучитываемых повреждений, создающих наиболее опасные условия;
- c)** при нормальной эксплуатации, введении двух учитываемых и всех неучитываемых повреждений, создающих наиболее опасные условия.

В каждом из вышеуказанных случаев неучитываемые повреждения могут быть различными.

При испытании или оценке цепей на искровое воспламенение необходимо использовать коэффициенты безопасности в соответствии с 10.1.4.2 для случаев:

- a) и b)	- 1,5;
- c)	- 1,0.

Во всех случаях при оценке температурного класса поверхности коэффициент безопасности по напряжению или току должен быть равен 1,0.

Если может возникнуть только одно учитываемое повреждение, то для присвоения искробезопасной цепи уровня "ia" принимают во внимание требования перечислений a) и b), при условии выполнения требований настоящего стандарта к испытаниям искробезопасной цепи уровня "ia". Если учитываемые повреждения не могут возникнуть, то для присвоения искробезопасной цепи уровня "ia" принимают во внимание требования перечисления a), при условии выполнения требований настоящего стандарта к испытаниям искробезопасной цепи уровня "ia".

5.3 Искробезопасная цепь уровня "ib"

При приложении напряжений U_m и U_i искробезопасные цепи уровня "ib" не должны вызывать воспламенение в каждом из следующих случаев:

- a)** при нормальной эксплуатации и введении всех неучитываемых повреждений, создающих наиболее опасные условия;
- b)** при нормальной эксплуатации и введении одного учитываемого и всех неучитываемых повреждений, создающих наиболее опасные условия.

В каждом из вышеуказанных случаев неучитываемые повреждения могут быть различными.

При испытании или оценке цепей на искровое воспламенение необходимо использовать коэффициент безопасности 1,5 в соответствии с 10.1.4.2. Во всех случаях при оценке температурного класса поверхности коэффициент безопасности по напряжению или току должен быть равен 1,0.

Если учитываемые повреждения не могут возникнуть, то для присвоения искробезопасной цепи уровня "ib" принимают во внимание требования перечисления а), при условии выполнения требований настоящего стандарта к испытаниям искробезопасной цепи уровня "ib".

5.4 Искробезопасная цепь уровня "ic"

При приложении напряжений U_m и U_i искробезопасные цепи уровня "ic" не должны вызывать воспламенение взрывоопасной смеси при нормальной эксплуатации и при условиях, заданных настоящим стандартом.

При испытании или оценке цепей на искровое воспламенение необходимо использовать коэффициент безопасности 1,0 в соответствии с 10.1.4.2. Во всех случаях при оценке температурного класса поверхности коэффициент искробезопасности по току или напряжению должен быть равен 1,0.

Примечание - Понятие учитываемых повреждений не применяется к этому уровню цепи. Неповреждаемые компоненты и сборка элементов по разделу 8 не применяются. Для искробезопасной цепи уровня "ic" термин "неповреждаемый" следует понимать как "удовлетворяющий требованиям 7.1".

5.5 Соответствие требованиям в отношении искрового воспламенения

Необходимо оценить и/или испытать цепь на эффективное ограничение энергии искры, которая может вызывать воспламенение взрывоопасной среды, в каждой точке, где может произойти разъединение или соединение, в соответствии с 10.1.

Для группы III испытания на искровое воспламенение в соответствии с требованиями для группы IIB должны применяться к цепям, подверженным пыли.

5.6 Соответствие требованиям в отношении теплового воспламенения

5.6.1 Общие требования

Необходимо оценить и/или испытать максимальную температуру всех поверхностей компонентов, оболочек проводки и печатных проводников, которые могут контактировать с взрывоопасными средами. Максимальная температура, допустимая после введения повреждений по 5.2, 5.3 и 5.4, должна быть в соответствии с требованиями к температуре МЭК 60079-0.

Испытания, если они необходимы, указаны в 10.2.

Примечания

1 Требования данного подпункта не применяются к связанному электрооборудованию с

другим видом взрывозащиты из перечисленных в МЭК 60079-0 или находящемуся вне взрывоопасной зоны.

2 Необходимо особенно тщательно выбирать материалы для применения вблизи высокотемпературных компонентов, например элементов, батарей или компонентов, способных рассеивать мощность более 1,3 Вт в условиях повреждения, определенных в разделе 5, для предупреждения вторичного воспламенения взрывоопасной газовой среды, например, вследствие нагрева или горения печатных плат, покрытий, корпусов элементов.

5.6.2 Требования к малым компонентам для группы I и II

Требования к значениям температуры малых элементов, используемых в оборудовании для группы I или II, приведены в требованиях к температуре малых компонентов для электрооборудования группы I или II МЭК 60079-0 и требования к испытаниям указаны в требованиях к испытаниям малых компонентов на воспламенение взрывоопасных смесей МЭК 60079-0.

Коэффициент безопасности 5 K и 10 K, необходимый согласно требованиям к максимальной температуре поверхности МЭК 60079-0, не применяется к максимальным значениям температуры поверхности 200 °C, 275 °C и 950 °C, приведенным в таблице. Оценка классификации температурных классов в соответствии с размером компонента при температуре 40 °C в МЭК 60079-0.

Примечание - Если каталитические или другие химические реакции возможны, необходимо проконсультироваться у специалиста.

5.6.3 Провода внутреннего монтажа для группы I и II

Максимально допустимый ток, соответствующий максимальной температуре самонагрева провода, берут из таблицы 2 для медных проводников или вычисляют по следующей формуле для всех металлов:

$$I = I_f \left[\frac{t(1 + \alpha T)}{T(1 + \alpha t)} \right]^{1/2}, \quad (1)$$

где α - температурный коэффициент сопротивления материала проводника (для меди $\alpha = 0,004284 \text{ K}^{-1}$, для золота $\alpha = 0,0042^{-1}$);

I - максимально допустимый действующий ток, А;

I_f - ток плавления проводника при максимальной указанной температуре окружающей среды, А;

T - температура плавления материала проводника, °C (для меди - 1083 °C, для золота - 1064 °C);

t - пороговая температура в °C для данного температурного класса. Значение t - это температура проводника вследствие самонагрева и нагрева от окружающей среды.

Пример Тонкий медный проводник (Температурный класс - T4)

$$\alpha = 0,004284^{-1}$$

$$I_f = 1,6 \text{ А (определяется экспериментально или указан изготовителем проводника)}$$

$$T = 1083 \text{ }^\circ$$

t : для Т4 (малый элемент, $t \leq 275$)

Применив формулу, получим

$I = 1,3 \text{ А}$ (это максимально допустимый ток в нормальных условиях или в условиях повреждения, при котором температура проводника не превысит $275 \text{ }^\circ\text{С}$).

Таблица 2 - Температурная классификация медной проводки (при максимальной температуре окружающей среды $40 \text{ }^\circ\text{С}$)

Диаметр, мм (см. примечание 4)	Площадь поперечного сечения, мм ² (см. примечание 4)	Максимально допустимый ток, А, для температурного класса		
		Т1-Т4 и группы I	Т5	Т6
0,035	0,000962	0,53	0,48	0,43
0,05	0,00196	1,04	0,93	0,84
0,1	0,00785	2,1	1,9	1,7
0,2	0,0314	3,7	3,3	3,0
0,35	0,0962	6,4	5,6	5,0
0,5	0,196	7,7	6,9	6,7

Примечания 1 Указаны максимально допустимые значения постоянного или эффективные значения переменного тока в амперах. 2 Для многожильных проводников в качестве площади поперечного сечения принимают общую площадь всех жил проводника. 3 Таблица относится к гибким плоским проводникам, например ленточным кабелям, но не распространяется на проводники печатных плат (см. 5.6.4). 4 В качестве диаметра и площади поперечного сечения принимают номинальные значения, приведенные изготовителем провода. 5 Если максимальная мощность не превышает 1,3 Вт, проводка может быть отнесена к температурному классу Т4 и использоваться в электрооборудовании группы I. Для группы I, если попадание пыли исключено, допускается максимальная мощность 3,3 Вт при температуре окружающей среды до $40 \text{ }^\circ\text{С}$. Для определения максимальной мощности при температуре окружающей среды выше $40 \text{ }^\circ\text{С}$ (см. таблицу 3а и 3б).

5.6.4 Печатные проводники для группы I и II

Температурный класс печатных проводников определяют по имеющимся данным или измерением.

Для медных печатных проводников температурный класс можно определять по таблице 3.

Таблица 3 - Температурная классификация проводников печатных плат (при максимальной температуре окружающей среды $40 \text{ }^\circ\text{С}$)

Максимальная ширина печатного проводника ¹⁾ , мм	Максимальный допустимый ток для температурных классов, А		
	T1-T4 и группы I	T5	T6
0,075	0,8	0,6	0,5
0,100	1,0	0,8	0,7
0,125	1,2	1,0	0,8
0,150	1,4	1,1	1,0
0,200	1,8	1,4	1,2
0,300	2,4	1,9	1,7
0,400	3,0	2,4	2,1
0,500	3,5	2,8	2,5
0,700	4,6	3,5	3,2
1,000	5,9	4,8	4,1
1,500	8,0	6,4	5,6
2,000	9,9	7,9	6,9
2,500	11,6	9,3	8,1
3,000	13,3	10,7	9,3
4,000	16,4	13,2	11,4
5,000	19,3	15,5	13,5
6,000	22,0	17,7	15,4

Примечания 1 Указаны максимально допустимые значения постоянного или эффективные значения переменного тока в амперах. 2 В месте подключения элементов, рассеивающих при нормальной работе или повреждениях мощность 0,25 Вт и более, ширину дорожки увеличивают в 3 раза на длине 1,0 мм или уменьшают в 2 два раза максимальный ток. Если печатный проводник проходит под элементом, дополнительно используют коэффициент, приведенный в примечании 8. 3 Для температуры окружающей среды до 60 °С максимальный ток уменьшают в 1,2 раза. 4 Для температуры окружающей среды до 80 °С максимальный ток уменьшают в 1,3 раза.

¹⁾ Таблица относится к односторонним печатным платам толщиной 1,6 мм и более со слоем меди толщиной не менее 33 мкм. Для плат толщиной от 0,5 до 1,6 мм максимальный ток уменьшают в 1,2 раза. Для двухсторонних печатных плат максимальный ток уменьшают в 1,5 раза. Для многослойных плат максимальный ток уменьшают в 2 раза. При толщине слоя меди 18 мкм максимальный ток уменьшают в 1,5 раза. При толщине слоя меди 70 мкм максимальный ток увеличивают в 1,3 раза. При прохождении печатного проводника под элементами, рассеивающими при нормальной работе или повреждениях мощность 0,25 Вт или более, ток уменьшают в 1,5 раза.

Например, печатные одно- или двухсторонние платы толщиной не менее 0,5 мм, с печатными проводниками толщиной не менее 33 мкм, применяя коэффициенты, указанные в примечаниях 3, 4, 8 и 9, к таблице 3, относят к температурному классу T4 или допускают для применения в электрооборудовании группы I, если они имеют минимальную ширину печатного проводника 0,3 мм, а длительно протекающий по ним ток не превышает 0,444 А. Аналогично печатные проводники минимальной ширины 0,5, 1,0 и 2,0 мм относят к температурному классу T4 при максимальных токах 0,648 А, 1,092 А и 1,833 А соответственно.

Температурную классификацию печатных проводников длиной 10 мм или менее не проводят.

Если температурный класс печатного проводника определяют экспериментально, необходимо использовать максимальный длительно протекающий ток.

Допустимые отклонения при изготовлении печатных плат не должны уменьшать минимальную ширину печатного проводника более чем на 10% или 1 мм в зависимости от того, какое из значений меньше.

Если испытания не проводятся, при максимальной мощности не более 1,3 Вт печатные проводники могут быть отнесены к температурному классу T4 или допускаются для применения в электрооборудовании группы I.

Для группы I, если попадание пыли исключено, допустима мощность 3,3 Вт.

Максимальную мощность при температуре окружающей среды выше 40 °C определяют в соответствии с таблицей для оценки температурной классификации площади поверхности компонентов $\geq 20 \text{ мм}^2$. Изменение максимальной мощности рассеивания от температуры окружающей среды в МЭК 60079-0.

5.6.5 Температура искробезопасного оборудования и компонентов для группы III

Максимальную температуру поверхности для искробезопасного электрооборудования группы III определяют согласно пункту МЭК 60079-0 "Измерение температуры".

Измерения должны быть проведены с использованием определенных значений U_i и I_i для искробезопасного оборудования без 10% коэффициента безопасности.

Температура должна быть такой, как температура поверхности искробезопасного оборудования, которое взаимодействует с пылью. Например, для искробезопасного оборудования, защищенного оболочкой, по крайней мере, IP5X, температура поверхности оболочки должна быть измерена.

В альтернативном случае искробезопасное оборудование должно считаться соответствующим требованиям к полному погружению или неконтролируемому слою пыли, если соответствующее рассеивание мощности в любом компоненте - согласно таблице 4, а ток короткого замыкания - менее 250 мА. Искробезопасное оборудование должно быть промаркировано T135 °C.

Таблица 4 - Максимальное допустимое рассеивание мощности в компоненте, погруженном в пыль

Максимальная температура окружающей среды, °C	40	70	40
Допустимая мощность, мВ	750	650	550

5.7 Простое электрооборудование

К простому электрооборудованию относят:

а) пассивные элементы, например выключатели, соединительные коробки, резисторы и простые полупроводниковые устройства;

б) устройства, накапливающие энергию, состоящие из единичных элементов в простых цепях с определенными параметрами, например конденсаторы или катушки индуктивности, значения которых должны учитываться при определении общей безопасности системы;

с) источники генерируемой энергии, например термопары и фотоэлементы, в которых любая из генерируемых ими величин не превышает 1,5 В, 100 мА и 25 мВт.

Простое электрооборудование должно соответствовать всем требованиям настоящего стандарта, кроме раздела 12. Изготовитель или проектировщик искробезопасной

системы должен доказать соответствие данному пункту, включая спецификации материалов и протоколы испытаний (если применяются).

Всегда необходимо учитывать следующие аспекты:

- 1) Безопасность простого электрооборудования не должна обеспечиваться применением ограничительных устройств по току и/или напряжению.
- 2) Простое электрооборудование не должно содержать средства, увеличивающие значения тока или напряжения, например преобразователи постоянного тока.
- 3) В тех случаях, когда простое электрооборудование должно сохранять целостность изоляции искробезопасной цепи от земли, оно должно выдерживать испытательное напряжение по отношению к заземлению в соответствии с 6.3.12. Его зажимы должны отвечать требованиям 6.2.1.
- 4) Неметаллические оболочки или оболочки из легких сплавов в случае их размещения во взрывоопасной газовой среде должны удовлетворять требованиям к электростатическим зарядам на внешних неметаллических материалах и к доступным металлическим частям МЭК 60079-0.
- 5) Если простое электрооборудование установлено во взрывоопасной среде, то необходимо оценить максимальную температуру поверхности. При использовании в искробезопасной цепи в пределах своих номинальных характеристик и при максимальной температуре окружающей среды 40 °С переключатели, патроны, штепсели и зажимы должны иметь максимальную температуру поверхности менее 85 °С, то есть относиться к температурному классу Т6 для применений группы II, и также должны быть пригодны для применений группы I и группы III. Температурный класс других типов простого оборудования должен оцениваться в соответствии с разделом 5.6 настоящего стандарта.

Если простое электрооборудование является частью электрооборудования, содержащего другие электрические цепи, всю систему необходимо оценивать в соответствии с требованиями настоящего стандарта.

Примечание 1 - Датчики, в которых используется каталитическая реакция или другие электрохимические принципы, обычно не являются простым электрооборудованием. Необходима консультация специалистов по их применению.

Примечание 2 - Настоящий стандарт не устанавливает требования о необходимости проверки соответствия простого электрооборудования спецификации изготовителя.

6 Требования к конструкции электрооборудования

Примечание - Требования этого раздела, если не указано иное в соответствующих подпунктах, относятся только к конструктивным особенностям искробезопасного и связанного электрооборудования, которые влияют на данный вид взрывозащиты.

Например, требования по герметизации заливочным компаундом применяют только в случае, если герметизация необходима для выполнения требований 6.3.4 или 6.6.

6.1 Оболочки

6.1.1 Общие требования

Если искробезопасность может быть нарушена в результате попадания влаги, пыли или доступа к токоведущим частям, например, если цепи содержат неповреждаемые пути

утечки, необходима оболочка.

Необходимая степень защиты зависит от условий эксплуатации; например, для электрооборудования группы I может потребоваться степень защиты IP 54 в соответствии с МЭК 60529.

Конструкция оболочки не обязательно должна быть одинаковой для защиты от прикосновения к токоведущим частям, находящимся под напряжением, и от попадания внутрь посторонних твердых предметов и жидкостей.

За обозначение поверхностей, образующих границы оболочки, отвечает изготовитель. Это обозначение должно быть записано в заключительном варианте документации (см. раздел 13).

6.1.2 Оболочки для оборудования группы I или II

6.1.2.1 Общие требования

Искробезопасное и связанное оборудование, которое рассчитано на разделения в таблице 5 или приложении F, должно быть снабжено оболочкой, отвечающей требованиям 6.1.2.2 или 6.1.2.3 соответственно.

6.1.2.2 Оборудование, соответствующее таблице 5

Оборудование, отвечающее требованиям к разделениям таблицы 5, должно быть снабжено оболочкой со степенью защиты IP20 в соответствии с требованиями МЭК 60529 или выше в соответствии с условиями эксплуатации и условиями окружающей среды.

Оболочка не обязательно должна подвергаться испытаниям для оболочек по МЭК 60079-0, однако для переносного оборудования проводят испытание сбрасыванием по МЭК 60079-0.

6.1.2.3 Оборудование, соответствующее приложению F

Оборудование, отвечающее требованиям к разделениям таблиц F.1 и F.2, должно быть снабжено защитой для обеспечения степени загрязнения 2. Этого достигают одним из способов:

а) оболочкой со степенью защиты IP54 или выше в соответствии с МЭК 60529 в соответствии с условиями эксплуатации или условиями окружающей среды. В таблице 1, примечание 1, приведены дополнительные сведения МЭК 60079-0, применяемые для данных оболочек;

б) оболочкой со степенью защиты IP20 или выше в соответствии с МЭК 60529 при условии, что разделения обеспечены с помощью покрытия типа 1 или 2 или заливочного компаунда, или через твердую изоляцию. Нет необходимости подвергать оболочку испытаниям для оболочек согласно МЭК 60079-0; однако для переносного оборудования проводят испытание сбрасыванием по МЭК 60079-0;

в) оболочкой со степенью защиты IP20 и ограничением монтажа при условии, что будут указаны требования к ограничению монтажа в специальных условиях применения. Номер сертификата на электрооборудование должен содержать знак "X" согласно требованиям к маркировке МЭК 60079-0. В специальных требованиях применения, перечисленных в сертификате, должны указываться подробные необходимые меры предосторожности.

6.1.3 Оболочки для оборудования группы III

Искробезопасность искробезопасного оборудования может быть нарушена в результате попадания пыли или доступа к токоведущим частям, например, если цепи содержат неповреждаемые пути утечки, необходима оболочка:

а) При разделении, соответствующим требованиям к зазорам или путям утечки таблицы 5 или приложения F, оболочка должна обеспечивать уровень защиты, по крайней мере, IP5X в соответствии с МЭК 60529. Для данных оболочек дополнительно применяют требование 6.1.2.3, перечисление а);

б) При разделении, отвечающим требованиям к расстояниям под покрытиями, заливочным компаундом или путям утечки через твердую изоляцию таблицы 5 или приложения F, оболочка должна обеспечивать степень защиты, по крайней мере, IP2X согласно МЭК 60529. Нет необходимости подвергать оболочку испытаниям для оболочек МЭК 60079-0, однако переносное оборудование необходимо подвергать испытанию сбрасыванием согласно МЭК 60079-0.

Оболочки связанного оборудования группы III должны соответствовать 6.1.2.

6.2 Соединительные устройства для подключения внешних цепей

6.2.1 Зажимы

В дополнение к тому, что зажимы для искробезопасных цепей должны отвечать требованиям 6.3, они должны быть отделены от зажимов искробезопасных цепей одним или несколькими способами, указанными в перечислении а) или б).

Эти способы разделения также применяют, когда искробезопасность может быть нарушена внешней проводкой, которая, отсоединившись от зажима, может замкнуться на проводники или элементы.

Примечание 1 - Зажимы для подсоединения внешних цепей к искробезопасному и связанному электрооборудованию должны быть выполнены таким образом, чтобы они не повреждались при выполнении соединений.

а) Если разделение обеспечивается зазором, то электрический зазор между неизолированными токоведущими частями зажимов должен быть не менее 50 мм.

Примечание 2 - Расположение зажимов и метод монтажа должны быть такими, чтобы контакт между цепями в случае смещения проводки был маловероятен.

б) Если разделение выполнено размещением зажимов искробезопасных и искробезопасных цепей в отдельных оболочках или за счет использования изоляционной перегородки, или заземленной металлической перегородки между зажимами под общей крышкой, должны быть выполнены следующие условия:

1) края перегородок, используемых для разделения зажимов, должны отступать от стенок не более чем на 1,5 мм или должно обеспечиваться минимальное расстояние 50 мм между зажимами в любом направлении вокруг перегородки;

2) металлические перегородки должны быть заземлены и иметь достаточную прочность и жесткость, чтобы не разрушаться при монтаже. Толщина таких перегородок должна быть не менее 0,45 мм. При меньшей толщине перегородки должны соответствовать требованиям 10.6.3. Заземленные металлические перегородки также должны пропускать максимальный ток, возможный в аварийных режимах, без прогорания перегородки или повреждения цепи заземления;

3) неметаллические изолирующие перегородки должны иметь соответствующий коэффициент трекинговой стойкости, достаточную толщину и крепиться таким образом, чтобы быть устойчивыми к деформациям, которые могут воспрепятствовать их применению по назначению. Толщина таких перегородок должна быть не менее 0,9 мм. При меньшей толщине перегородки должны удовлетворять требованиям 10.6.3.

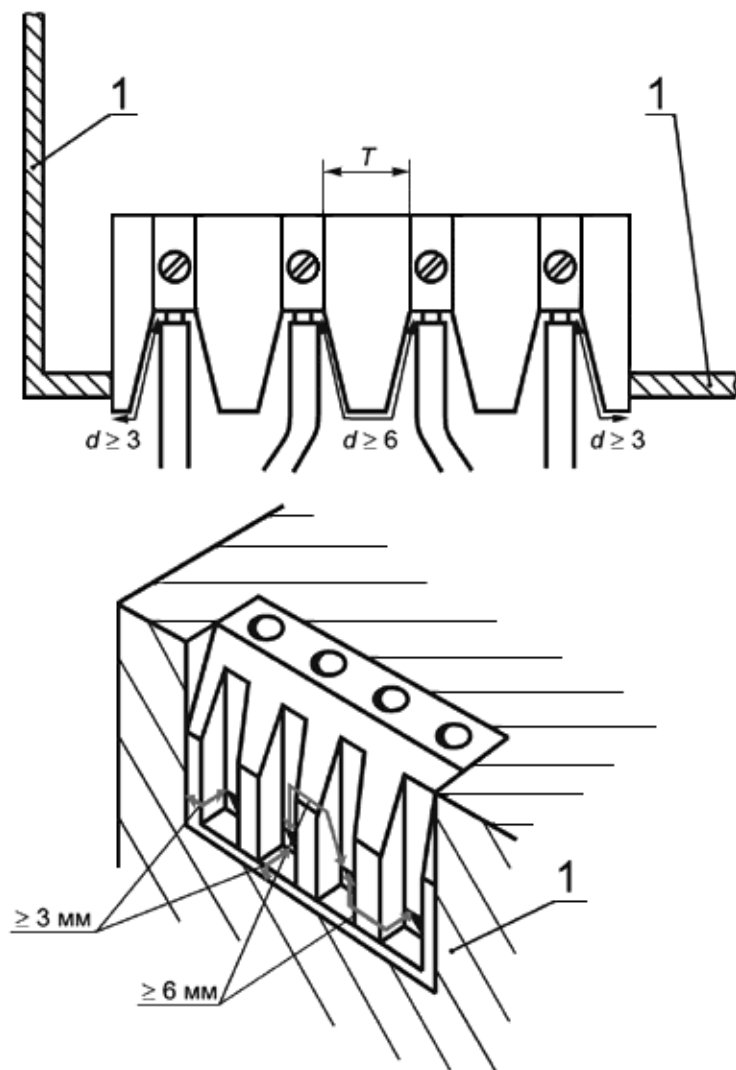
Значения электрических зазоров и путей утечки между неизолированными токоведущими частями зажимов различных искробезопасных цепей и заземленными или без напряжения токопроводящими частями должны быть не менее значений, приведенных в таблице 5, или равны им.

Значения электрических зазоров между неизолированными токоведущими частями внешних соединительных средств отдельных искробезопасных цепей должны быть равны:

- не менее 6 мм между отдельными искробезопасными цепями;

- не менее 3 мм от заземленных частей, если при оценке безопасности не было учтено заземление.

При измерении зазоров вокруг твердых изоляционных стенок или перегородок следует руководствоваться рисунком 1. Необходимо учитывать возможное перемещение жестко не закрепленных металлических частей.

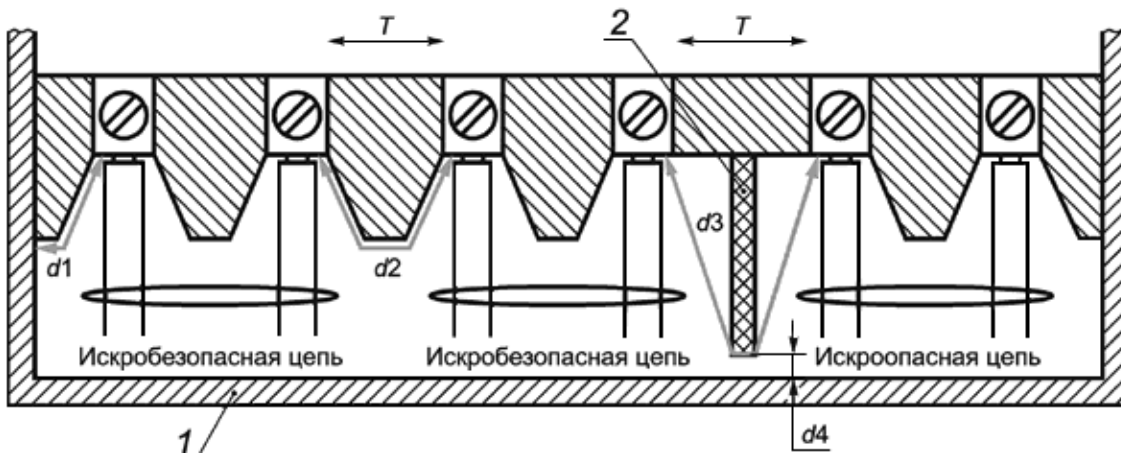


1 - токопроводящая часть; T - электрические зазоры и длина путей утечки в соответствии с 6.3; d - электрические зазоры на внешних соединительных устройствах зажимов в

соответствии с 6.2.1.

Примечание - Указанные размеры - это значения электрических зазоров и длины путей утечки вокруг изоляции в миллиметрах, как указано выше, и не толщины изоляции.

Рисунок 1а - Требования к зазорам и длине путей утечки для зажимов, к которым подключены гальванически не связанные искробезопасные цепи



1 - защитный слой: непроводящая или токопроводящая и заземленная часть; 2 - перегородка в соответствии с 6.2.1.b); в данном примере перегородка - однородная с основанием или прочно соединенная с ним; T - электрические зазоры и длина пути утечки в соответствии с 6.3; $d1 \geq 3$ мм для токопроводящего заземленного слоя; $d2 \geq 6$ мм; $d3 \geq 50$ мм или $d4 \leq 1,5$ мм

Примечание - Указанные размеры - это значения электрических зазоров и длины пути утечки вокруг изоляции, как указано выше, а не толщины изоляции.

Рисунок 1b - Пример разделения искробезопасных и искроопасных зажимов с помощью перегородки

Рисунок 1 - Разделение искробезопасных и искроопасных зажимов

6.2.2 Электрические разъемы

Конструкция электрических разъемов, предназначенных для подключения внешних искробезопасных цепей, должна отличаться от конструкции разъемов для искроопасных цепей и не должна допускать взаимозаменяемости.

Если в искробезопасном или связанном электрооборудовании используют несколько электрических разъемов для внешних соединений и неправильное соединение может отрицательно повлиять на вид взрывозащиты, должны быть приняты меры, исключающие возможность их неправильного соединения, например, при помощи ключа, или разъемы должны быть идентифицированы маркировкой или цветовым кодом.

Присоединение проводов к разъемам не выполнено заводским способом, оно должно выполняться в соответствии с 6.2.1. При использовании специального инструмента, например с помощью загибания, исключающего возможность отсоединения жилы проводника, разъемы должны отвечать только требованиям таблицы 5.

Соединитель, содержащий цепи заземления, повреждение которых может оказать влияние на искробезопасность электрической цепи, должен быть выполнен в соответствии с 6.5.

6.2.3 Определение отношения максимальной внешней индуктивности к сопротивлению (

L_0 / R_0) для источника питания с ограниченным сопротивлением

Отношение максимальной внешней индуктивности к сопротивлению (L_0 / R_0), которые могут быть подключены к источнику питания с ограниченным сопротивлением, рассчитывают по приведенной ниже формуле. В этой формуле учитывается коэффициент безопасности 1,5 по току, и она не должна использоваться, когда C_s на выходных зажимах электрооборудования превышает 1% C_0 .

$$L_0 / R_0 = \frac{8eR_s + (64e^2 R_s^2 - 72U_0^2 e L_s)^{1/2}}{4,5U_0^2}$$

Гн/Ом, (2)

где e - минимальная воспламеняющая энергия искрообразующего механизма, Дж, составляющая для электрооборудования:

- группы I	525 мкДж,
- подгруппы IIA	320 мкДж,
- IIB	160 мкДж,
- IIC	40 мкДж;

R_s - минимальное выходное сопротивление источника питания, Ом;

U_0 - максимальное напряжение холостого хода, В;

L_s - максимальная индуктивность на зажимах источника питания, Гн;

C_s - максимальная емкость на зажимах источника питания, Ф.

При $L_s = 0$ $\frac{L_0}{R_0} = \frac{32eR_s}{92U_0^2}$, Гн/О

При коэффициенте безопасности, равном 1, значение L_0 / R_0 должно быть увеличено в 2,25 раза.

Примечания

1 Обычно отношение L_0 / R_0 применяют для оценки влияния распределенных параметров, например кабеля, а его применение для сосредоточенных значений индуктивности и сопротивления требует особого рассмотрения.

2 Отношение L_0 / R_0 может быть определено экспериментально для нелинейных источников питания с помощью испытания цепи с несколькими дискретными величинами L_0 и R_0 методами, описанными в 10.1. Диапазон используемых значений R_0 должен изменяться практически от значений для короткого замыкания (максимальный I_0) до значений для холостого хода (I_0 почти равен нулю), и тенденция изменения должна гарантировать, что L_0 / R_0 не приведет к повреждению во время испытания на искрообразующем механизме.

6.2.4 Постоянно подсоединенные кабели

Электрооборудование, сконструированное с постоянно подсоединенным кабелем для внешних соединений, должно пройти испытание на растяжение кабеля в соответствии с 10.9 если повреждение выводов в электрооборудовании может привести к нарушению искробезопасности, например, если в кабеле несколько искробезопасных цепей и повреждение может вызвать опасное соединение.

6.2.5 Требования к соединениям и вспомогательному оборудованию для искробезопасного оборудования, расположенного в невзрывоопасной зоне

Искробезопасное оборудование может быть снабжено соединительными устройствами, которые не допускается использовать во взрывоопасной зоне, например соединения, загружающие данные и соединения зарядного аккумуляторного устройства. Такие устройства должны быть снабжены защитой, чтобы номинальные параметры защитных компонентов внутри искробезопасного оборудования соответствовали требованию 7.1. Использование предохранителя, защищенного шунтирующей диодной установкой, соответствующей требованиям 7.3 и 7.5.2, является достаточной защитой для ограничения напряжения.

Если данные соединения используют для соединения с зарядным аккумуляторным устройством, должны соблюдаться требования 7.4.9.

Защитная цепь и компоненты могут находиться в искробезопасном оборудовании или в оборудовании для невзрывоопасной зоны. Какая-либо часть защитной цепи, расположенная во вспомогательном оборудовании невзрывоопасной зоны, должна быть оценена в соответствии с требованиями настоящего стандарта, а вспомогательное оборудование должно быть указано в документации.

Максимальное напряжение U_m , которое может применяться к соединениям безопасной зоны, должно быть указано в документации и промаркировано на искробезопасном оборудовании. Напряжение U_m на вводных устройствах должно считаться нормальным напряжением сети, например 250 В переменного тока, если в маркировке не указано иного.

Примечание - 1 Если напряжение U_m меньше, чем 250 В переменного тока, то данное значение не следует принимать без оценки оборудования.

В дополнение цепь искробезопасного оборудования должна быть снабжена средствами для предупреждения передачи энергии, способной вызвать воспламенение, на соединения безопасной зоны при расположении во взрывоопасной зоне.

Примечание - 2 Данные требования не распространяются на использование соединений изготовителем при производстве, испытании, ремонте или переборке.

6.3 Пути утечки и электрические зазоры

6.3.1 Общие требования

Требования к путям утечки и электрическим зазорам приведены в разделах 6.3.2-6.3.14. Альтернативный метод определения размеров путей утечки и электрических зазоров приведен в приложении F.

6.3.2 Пути утечки и электрические зазоры между токопроводящими частями

Пути утечки и электрические зазоры между:

-искробезопасной и искроопасной цепями или

-разными искробезопасными цепями или

-цепью и заземленными или изолированными металлическими частями должны соответствовать следующим требованиям, если вид защиты зависит от путей утечки и электрических зазоров.

Электрические зазоры следует измерять или оценивать с учетом возможного смещения проводников или токопроводящих частей. Технологические допуски при изготовлении не должны уменьшать зазоры более чем на 1 мм или 10% (берут меньшее из двух значений).

Электрические зазоры, соответствующие значениям таблицы 5 или приложению F при условиях 6.1.2.2, 6.1.2.3 или 6.1.3, не должны быть подвержены повреждению.

Состоянием неисправности при нарушении разделения считают только короткое замыкание.

Требования к электрическим зазорам, когда искробезопасная цепь отделена от других цепей заземленными, например, печатным проводником или перегородкой, при условии, что пробой на землю не нарушает вид защиты и что заземленная токоведущая часть может нести максимальный ток, который будет протекать по ней в аварийных условиях, настоящим стандартом не регламентируются. Требования к путям утечки не применяются, если пути заземленных печатных плат разделяют токопроводящие пути, требующие разделения, но применяются требования к электрическим зазорам. Требования к электрическим зазорам не применяются, если заземленная металлическая перегородка значительной высоты не допускает перехода заряда между компонентами, требующими заземление.

Примечание - Вид защиты зависит от электрических зазоров до заземленных или изолированных металлических частей, если токоограничивающий резистор может быть обойден короткими замыканиями между цепью и заземленной или изолированной металлической частью.

Заземленная металлическая перегородка должна быть прочной и жестко закрепленной на основной конструкции. Она должна иметь достаточную толщину и токопроводящую способность, чтобы исключить прогорание или повреждения цепи заземления в неисправном состоянии. Перегородка должна иметь толщину не менее 0,45 мм и должна быть прочно закреплена на жесткой металлической заземленной части оболочки электрооборудования или при меньшей толщине должна соответствовать 10.6.3.

Если неметаллическая изолирующая перегородка толщиной и с соответствующим сравнительным индексом трекинговости (СИТ) согласно таблице 5 установлена между токопроводящими частями, электрические зазоры и пути утечки измеряют вокруг перегородки при условии, что ее толщина составляет не менее 0,9 мм, а при меньшей толщине механическую прочность перегородки испытывают в соответствии с 10.6.3.

Примечание 2 - Методы оценки приведены в приложении С.

6.3.2.1 Пути утечки и электрические зазоры в соответствии с таблицей 5

Для искробезопасных цепей уровней "ia" и "ib" пути утечки и электрические зазоры, значения которых ниже указанных в таблице 5, но составляющие не менее 1/3 значений, указанных в таблице 5, должны рассматриваться как подверженные учитываемым повреждениям на короткое замыкание, если это нарушает искробезопасность.

Таблица 5 - Зазоры и длина путей утечки

1	2		3		4		5		6		7	
Напря- жение (амплитудное значение), В	Электрический зазор, мм		Путь утечки через залівку компанудом, мм		Путь утечки через твердую ізоляцію, мм		Путь утечки, мм		Пути утечки для поверхностей, покрытых электроізо- ляционным материалом, мм		Сравнительный индекс трекінгостойкости (СИТ)	
Цепь	ia, ib	ic	ia, ib	ic	ia, ib	ic	ia, ib	ic	ia, ib	ic	ia, ib	ic
10	1,5	0,4	0,5	0,2	0,5	0,2	1,5	1,0	0,5	0,3	-	-
30	2,0	0,8	0,7	0,2	0,5	0,2	2,0	1,3	0,7	0,3	100	100
60	3,0	0,8	1,0	0,3	0,5	0,3	3,0	1,9	1,0	0,6	100	100
90	4,0	0,8	1,3	0,3	0,7	0,3	4,0	2,1	1,3	0,6	100	100
190	5,0	1,5	1,7	0,6	0,8	0,6	8,0	2,5	2,6	1,1	175	175
375	6,0	2,5	2,0	0,6	1,0	0,6	10,0	4,0	3,3	1,7	175	175
550	7,0	4,0	2,4	0,8	1,2	0,8	15,0	6,3	5,0	2,4	275	175
750	8,0	5,0	2,7	0,9	1,4	0,9	18,0	10,0	6,0	2,9	275	175
1000	10,0	7,0	3,3	1,1	1,7	1,1	25,0	12,5	8,3	4,0	275	175
1300	14,0	8,0	4,6	1,7	2,3	1,7	36,0	13,0	12,0	5,8	275	175
1575	16,0	10,0	5,3	*	2,7	*	49,0	15,0	16,3	*	275	175
3,3 k	*	18,0	9,0	*	4,5	*	*	32,0	*	*	*	*
4,7 k	*	22,0	12,0	*	6,0	*	*	50,0	*	*	*	*
9,5 k	*	45,0	20,0	*	10,0	*	*	100,0	*	*	*	*
15,6 k	*	70,0	33,0	*	16,5	*	*	150,0	*	*	*	*

Примечание 1 - Изготовитель должен представить доказательство соответствия требованиям в отношении СИТ электроізоляционных материалов. При напряжении до 10 В СИТ электроізоляционного материала указывать не требуется.

Для искробезопасных цепей уровней "ia" и "ib" пути утечки и электрические зазоры, составляющие менее 1/3 от значений, указанных в таблице 5, должны рассматриваться как подверженные неучитываемым повреждениям на замыкание, если это нарушает искробезопасность.

Для искробезопасных цепей уровня "ic" пути утечки и электрические зазоры, значения которых ниже указанных в таблице 5, следует рассматривать как подверженные короткому замыканию, если это нарушает искробезопасность.

6.3.2 Пути утечки и электрические зазоры в соответствии с приложением F

Для искробезопасных цепей уровней "ia" и "ib" пути утечки и электрические зазоры, значения которых ниже указанных в приложении F, должны рассматриваться как подверженные повреждениям согласно F.3.1, если это нарушает искробезопасность.

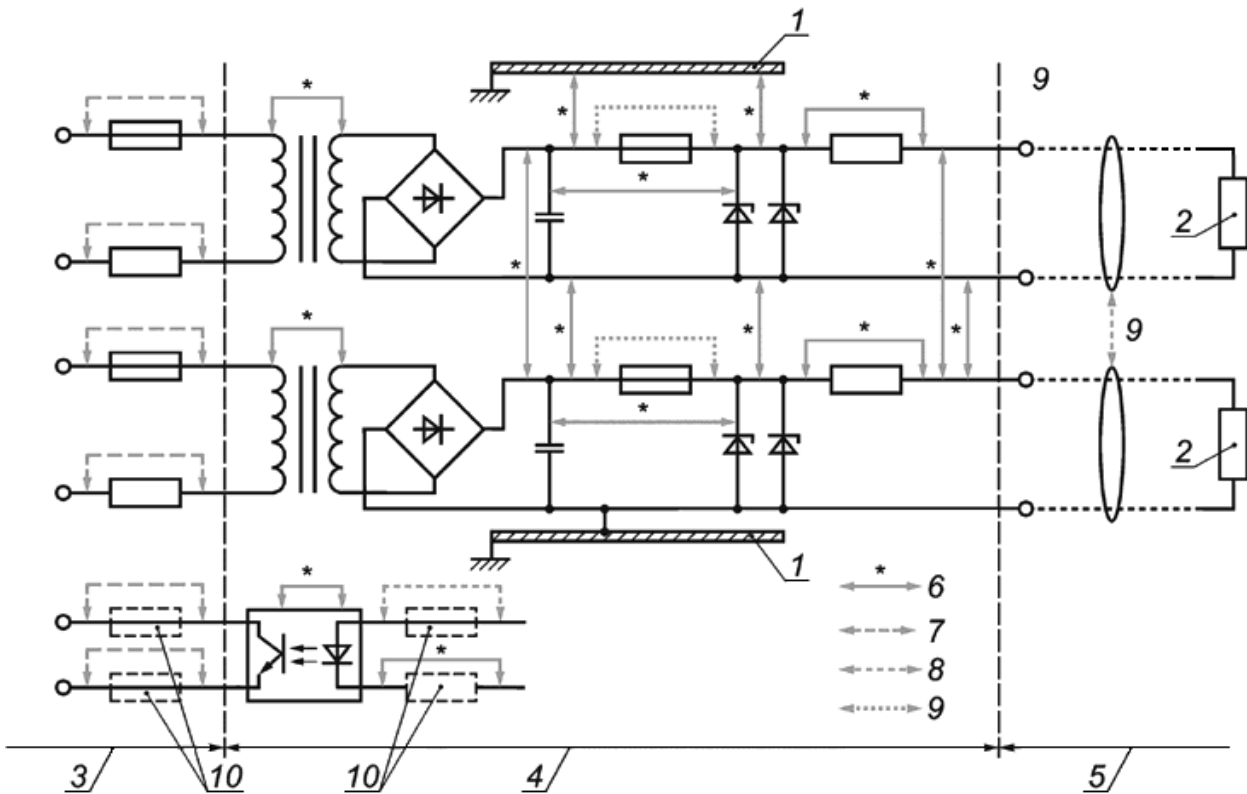
Для искробезопасных цепей уровня "ic" пути утечки и электрические зазоры, значения которых ниже указанных в приложении F, следует рассматривать как подверженные короткому замыканию, если это нарушает искробезопасность.

6.3.3 Напряжение между токопроводящими частями

Напряжение, которое учитывают при применении таблицы 5 или приложения F - это

напряжение между любыми двумя токопроводящими частями электрических цепей, для которых электрические зазоры влияют на вид защиты рассматриваемой цепи, например (см. рисунок 2), это напряжение между:

- искробезопасной цепью и искроопасной частью этой же цепи или
- искробезопасной цепью и искроопасными цепями, или
- между искробезопасными цепями, электрически не связанными между собой.



1 - шасси; 2 - нагрузка; 3 - искроопасная цепь с U_m ; 4 - часть искробезопасной цепи, не являющаяся искробезопасной; 5 - искробезопасная цепь; 6 - размеры, определяемые по таблице 5 или приложению F, если необходимо; 7 - размеры, определяемые по общим промышленным стандартам; 8 - размеры в соответствии с 7.3; 9 - размеры в соответствии с 6.2.1 для выходных зажимов между отдельными искробезопасными цепями и между искробезопасными и искроопасными цепями; 10 - защитные компоненты согласно 8.9

Рисунок 2 - Пути утечки и электрические зазоры между токопроводящими частями

При оценке электрических зазоров и путей утечки следует принимать следующие значения напряжения:

а) Для электрических цепей, гальванически не связанных между собой внутри оборудования: наибольшая из сумм амплитудных значений напряжений этих цепей, которая является производной от:

- номинальных напряжений цепей или
- максимальных напряжений, указанных изготовителем, которые могут безопасно применяться в цепи; или
- любых напряжений, генерируемых внутри этого электрооборудования.

Если одно из напряжений составляет менее 20% от другого, то его не учитывают.

Сетевое напряжение должно рассматриваться без учета стандартного отклонения от номинального значения. Для синусоидальных напряжений амплитудное значение определяется как произведение эффективного значения номинального напряжения на $\sqrt{2}$.

б) Для частей электрической цепи: максимальное значение напряжения, которое может возникнуть в любой части этой цепи. Это также может быть сумма напряжений различных источников питания, подключенных к электрической цепи. Если одно из напряжений составляет менее 20% от другого, то его можно не учитывать.

Во всех случаях следует принимать максимальные значения напряжения, которые могут быть получены в аварийных режимах работы в соответствии с разделом 5.

Внешнее напряжение необходимо принимать равным U_m или U_i , заявленному для соединительных средств, через которые оно подключено. Напряжения переходных процессов, которые могут возникать до размыкания цепи устройством защиты, например плавким предохранителем, не учитывают при оценке путей утечки, но их следует учитывать при оценке электрических зазоров

6.3.4 Электрический зазор

Изоляционные перегородки, не соответствующие требованиям 6.3.1, не учитывают.

Другие изоляционные части должны удовлетворять требованиям колонки 4 таблицы 5.

При амплитудных значениях напряжения выше 1575 В необходимо использовать разделительную изолирующую или заземленную металлическую перегородку, которая должна удовлетворять требованиям 6.3.1.

6.3.5 Пути утечки через заливку компаундом

Заливочный компаунд должен отвечать требованиям 6.6. Для частей, которые должны быть герметизированы компаундом, минимальный путь утечки между герметизированными токопроводящими частями, элементами и свободной поверхностью заливочного компаунда должен составлять 1/2 расстояния от приведенного в таблице 5, но не менее 1 мм. Дополнительное разделение не требуется, если компаунд находится в непосредственном контакте и сцеплен со стенками оболочки твердого изоляционного материала в соответствии с таблицей 5 (см. рисунок D.1).

Электрическая прочность изоляции, герметизированной компаундом электрической цепи, должна соответствовать требованиям 6.3.12.

Повреждение герметизированного или герметично закрытого элемента, например полупроводника, который выполнен в соответствии с 7.1, но для которого не известны внутренние зазоры и расстояния через заливку, должно рассматриваться как единичное учитываемое повреждение.

Примечание - Дополнительные требования приведены в приложении D.

6.3.6 Путь утечки через твердую изоляцию

Твердую изоляцию изготавливают методом штамповки или отливки в форме, но не заливкой. Электрическая прочность твердой изоляции должна соответствовать 6.3.12, если пути утечки удовлетворяют требованиям таблицы 5 или приложения F.

Максимальный ток изолированной проводки не должен превышать значения, указанного изготовителем провода.

Примечания

1Если изолятор изготовлен из двух или более частей электроизоляционного материала, которые надежно соединены между собой, то такую композитную изоляцию можно рассматривать как твердую.

2В настоящем стандарте твердая изоляция - это изоляция заводского изготовления, например пластина, изоляционные трубки или изоляция на проводах.

3Лак и подобные покрытия не считают твердой изоляцией.

4Электрический зазор между соседними дорожками на промежуточных слоях печатных плат следует рассматривать как электрический зазор при разделении через твердый электроизоляционный материал.

6.3.7 Сложные разделения

При комбинированных разделениях, например по воздуху и через изоляцию, их суммарное значение должно быть определено по таблице 5 с учетом всех соответствующих разделений. Например, при напряжении 60 В:

-электрический зазор = 6^{\times} разделение через твердую изоляцию;

-электрический зазор = 3^{\times} разделение через компаунд;

-эквивалентный зазор = фактический зазор + (3^{\times} любое дополнительное разделение через компаунд) + (6^{\times} любое дополнительное разделение через твердую изоляцию)

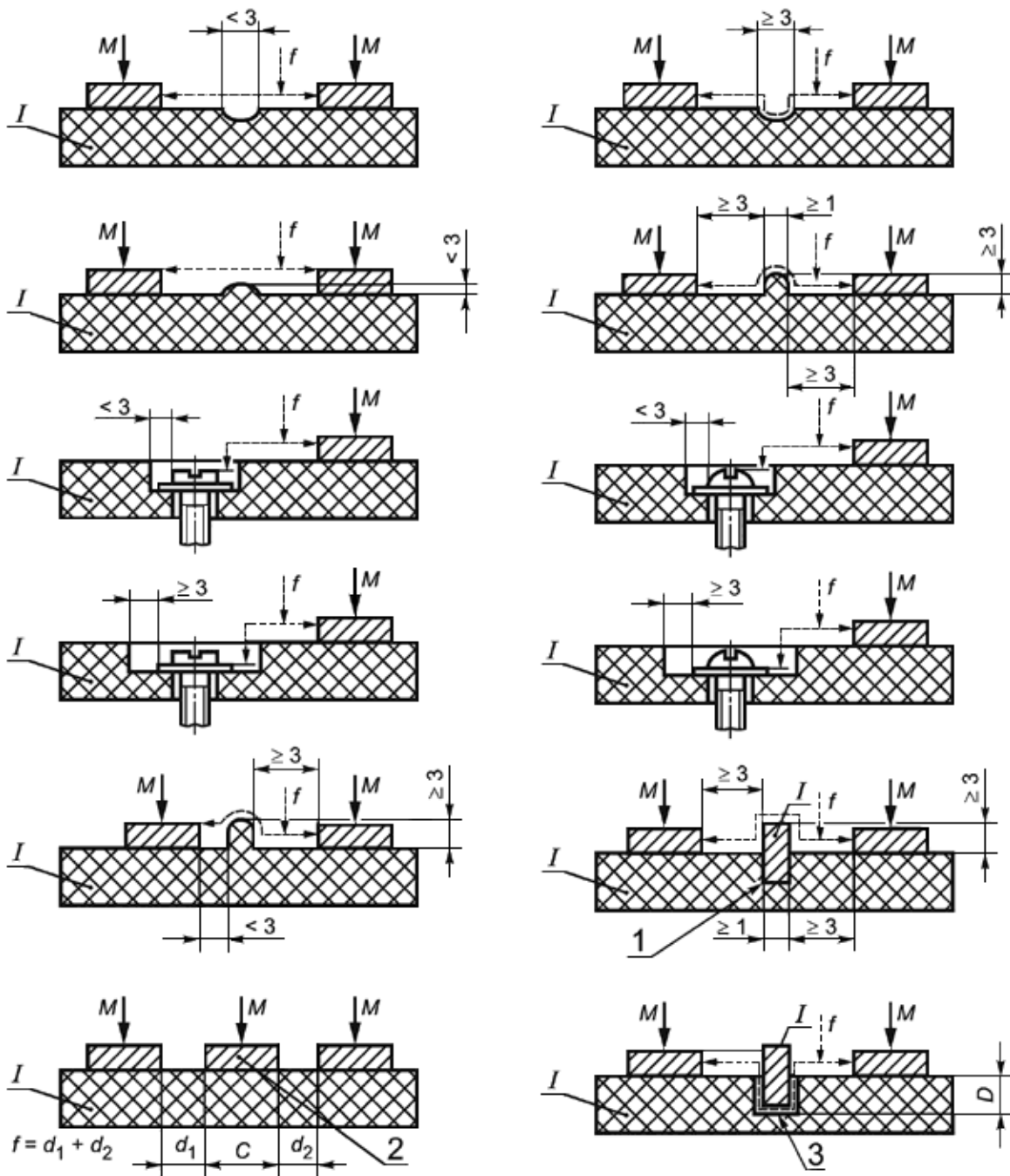
Для искробезопасных цепей уровней "ia" и "ib" разделение считают неповреждаемым, если оно не менее электрического зазора, указанного в таблице 5.

Любой электрический зазор или разделение, составляющее менее 1/3 от данных таблицы 5, при расчете эквивалентного зазора не учитывают.

Для искробезопасных цепей уровня "ic" указанные выше результаты не должны быть ниже значения зазора, указанного в таблице 5.

6.3.8 Пути утечки

Для путей утечки, приведенных в таблице 5, СИТ электроизоляционного материала должен соответствовать значениям, указанным в таблице 5 или приложение F, измеренным в соответствии с МЭК 60112. Метод измерения или оценки этих путей утечки должен соответствовать приведенному на рисунке 3.



Размеры в мм

f - длина пути утечки;

M - металл;

I - изоляционный материал;

1 - приклеенная перегородка;

2 - центральная металлическая часть, не подключена к источнику напряжения;

3 - не приклеенная перегородка. Высота разделительного углубления $> D$

Рисунок 3 - Определение путей утечки (в воздухе)

В клеевом соединении клей должен иметь изолирующие свойства, эквивалентные свойствам смежного материала.

Путь утечки может образовываться из сложения более коротких расстояний, например,

когда пути утечки прерываются токопроводящими деталями. При этом расстояния, составляющие менее 1/3 от соответствующих значений, указанных в таблице 5, не учитывают. Для напряжений выше 1575 В (амплитудное значение) необходимо использовать изоляционную или заземленную металлическую перегородку, удовлетворяющую требованиям 6.3.1.

6.3.9 Пути утечки по поверхности, покрытой электроизоляционным материалом

Конформное покрытие должно покрывать промежутки между проводниками с целью защиты их от влаги и грязи и обеспечивать эффективное долговечное герметичное уплотнение. Покрытие должно иметь хорошие адгезионные свойства к токопроводящим деталям и изоляционным материалам. Покрытие, наносимое распылением, должно иметь два слоя.

Трафаретную маску не считают конформным покрытием, но ее можно рассматривать как один из слоев покрытия, если другой слой наносят распылением и нет повреждений в процессе пайки. При использовании других методов, например погружения, нанесения покрытия кистью, вакуумной пропитки, можно наносить только один слой покрытия. Трафаретная маска, отвечающая требованиям для покрытий Типа 1 согласно МЭК 60664-3, считается конформным покрытием, и дополнительное покрытие не требуется. Изготовитель должен представить доказательство соответствия требованиям приложения F.

Примечание 1 - Необходимость проверки соответствия покрытия спецификации изготовителя настоящим стандартом не регламентируется.

Метод нанесения покрытия на плату должен быть указан в документации в соответствии с требованиями к документации МЭК 60079-0. Если покрытие считается адекватным и токопроводящие детали, например соединения и выводы элементов внутреннего монтажа, не выступают из покрытия, это должно быть указано в документации и подтверждено при проверке. Пути утечки под покрытием должны быть в соответствии с таблицей 5.

Если неизолированные проводники или токопроводящие детали выступают из покрытия, то СИТ, указанный в таблице 5 или таблице F.2, или группы материалов, как указано в F.3.1, распространяются на изоляцию и покрытие.

Примечание 2 - Понятие "Пути утечки под покрытием" было разработано для плоских поверхностей, например жестких печатных плат. Гибкие печатные платы должны иметь соответствующее упругое покрытие, которое не растрескивается. Существенные отклонения от этой структуры требуют специального рассмотрения.

6.3.10 Требования к монтажу печатных плат

При длине пути утечки и электрических зазорах, влияющих на искробезопасность электрооборудования, печатная плата должна отвечать следующим требованиям (см. рисунок 4):

а) если на печатную плату нанесено конформное покрытие в соответствии с 6.3.8, требования 6.3.3 и 6.3.7 должны распространяться только на токопроводящие части, которые выступают из покрытия, включая, например:

-печатные проводники;

-свободную поверхность печатной платы, которая покрыта только с одной стороны;

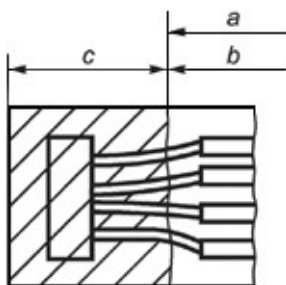
-неизолированные части элементов, которые могут выступать из покрытия;

б) требования 6.3.8 должны распространяться на электрические цепи или части цепей, а также на элементы внутреннего монтажа, если покрытие закрывает токоподводящие выводы элементов, места пайки и проводящие части любых элементов;

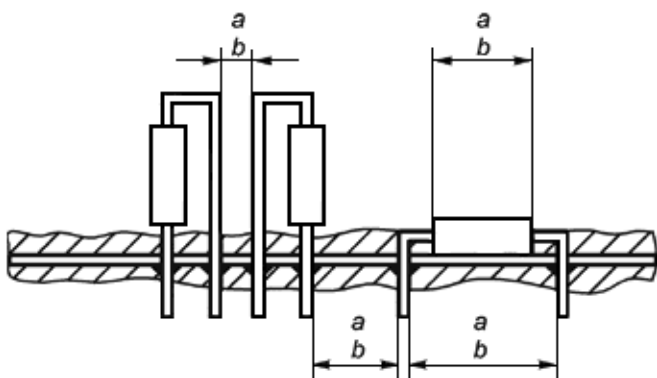
с) если элемент установлен над печатными проводниками на плате или вблизи них, необходимо рассматривать возможность неучитываемого повреждения между токопроводящей частью элемента и печатным проводником, за исключением случаев, когда:

1) изоляция между токопроводящей частью элемента и печатным проводником удовлетворяет требованиям 6.3.1 или

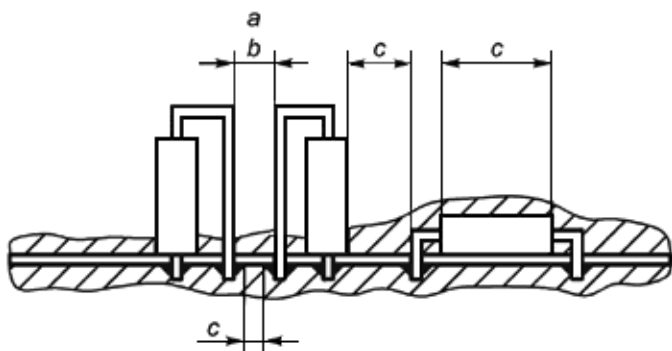
2) повреждение создает менее опасные условия.



а - Плата с частичным покрытием



б - Плата с пайкой выступающих выводов резисторов



с - Плата с пайкой обрезанных или подогнутых выводов резисторов

Примечание - Толщина покрытия дана не в масштабе.

а - применяются требования к зазору 6.3.3;

б - применяются требования к длине пути утечки 6.3.7;

с - применяются требования к длине пути утечки 6.3.8

Рисунок 4 - Пути утечки и электрические зазоры на печатных платах

6.3.11 Разделение заземленными экранами

При использовании заземленного металлического экрана между цепями или их частями экран и любое соединение с ним должны быть рассчитаны на максимальный длительный ток, который может протекать в соответствии с разделом 5.

Соединение, выполненное с помощью разъема, должно удовлетворять требованиям 6.5.

6.3.12 Внутренняя проводка

Изоляция, за исключением лака и подобных покрытий для проводников внутренней проводки, должна рассматриваться как твердая изоляция (см. 6.3.5).

Разделение между проводниками должно определяться суммой радиальной толщины твердой изоляции на проводах, проложенных в виде отдельных проводов или сформированных в группу проводов (жгуты) или в кабеле.

Расстояния между проводами искробезопасной и искроопасной цепей должно соответствовать значениям, указанным в таблице 5 с учетом требований 6.3.6, за исключением следующих случаев:

-провода искробезопасной или искроопасной цепи заключены в заземленный экран или

-изоляция жил искробезопасных цепей уровней "ib" и "ic" способна выдержать действующее испытательное напряжение 2000 В переменного тока при испытании согласно 10.3.

Примечание - Одним из методов обеспечения изоляции, способной выдержать такое испытательное напряжение, является использование изоляционной трубки поверх цепи.

6.3.13 Требования к электрической прочности

Изоляция между искробезопасной цепью и корпусом или заземленными частями электрооборудования должна выдерживать испытание по 10.3 при эффективном испытательном напряжении переменного тока, равном удвоенному напряжению искробезопасной цепи, но не менее 500 В.

Если цепь не соответствует этому требованию, оборудование должно быть промаркировано знаком "X" и документация должна содержать информацию, необходимую для правильного монтажа.

Изоляция между искробезопасной и искроопасной цепью должна выдерживать действующее испытательное напряжение переменного тока, равное $(2U + 1000)$ В, но не менее 1500 В, где U - сумма действующих значений напряжений соответствующих электрических цепей

Если пробой между электрически не связанными между собой искробезопасными цепями может привести к созданию небезопасных условий, изоляция между такими цепями должна выдерживать действующее испытательное напряжение переменного тока, равное $2U$, но не менее 500 В, где U - сумма действующих значений напряжений искробезопасных цепей

6.3.14 Реле

В нормальном режиме номинальные значения тока и напряжения на контактах реле, обмотка которого включена в искробезопасную цепь, не должны превышать указанных изготовителем, а контакты реле не должны коммутировать на отключение более 5 А эффективного тока или 250 В эффективного напряжения, или 100 В·А мощности. Если значения, коммутируемые контактами, не превышают 10 А или 500 В·А, значения длины путей утечки и электрических зазоров из таблицы 5 должны быть удвоены.

При более высоких значениях тока и напряжения искробезопасные и искроопасные цепи могут быть подключены к одному реле, только если его контакты разделены заземленной металлической или изоляционной перегородкой в соответствии с 6.3.1. Размеры перегородки должны учитывать ионизацию при работе реле: в таких случаях длина пути утечки и электрические зазоры должны быть больше приведенных в таблице 5.

Если у реле есть контакты в искробезопасных цепях и другие контакты в искроопасных цепях, искробезопасные и искроопасные контакты должны быть разделены изоляционной или заземленной металлической перегородкой, соответствующей 6.3.1, в дополнение к требованиям таблицы 5. Конструкция реле должна быть такова, чтобы нарушенные или поврежденные контактные устройства не могли перемещаться или ухудшать целостность разделения между искробезопасными и искроопасными электрическими цепями.

В качестве альтернативы, разделения в реле могут быть оценены в соответствии с приложением F, с учетом условий окружающей среды и категорий перенапряжения в соответствии с приложением F. В этом случае также применяются указанные выше требования к заземленным металлическим или изоляционным перегородкам. Если изоляционная или металлическая заземленная перегородка заключена в закрытую оболочку реле, то применяются требования 10.6.3 к закрытой оболочке реле, а не к изоляционной или металлической заземленной перегородке.

6.4 Защита от перемены полярности

В искробезопасном электрооборудовании должна быть обеспечена защита от нарушения вида взрывозащиты в результате изменения полярности питания искробезопасного электрооборудования или соединений между элементами батареи. Для этой цели допускается использование одного диода.

6.5 Заземляющие проводники, разъемы и зажимы

В случаях, когда заземление, например, оболочек, проводов, металлических экранов, проводников печатных плат, контактов штепсельных соединителей и барьеров безопасности на диодах необходимо для обеспечения вида взрывозащиты, площадь поперечного сечения проводов, соединительных устройств и зажимов, используемых для этой цели, должна быть рассчитана на длительное воздействие максимально возможного тока по условиям, указанным в разделе 5. Элементы должны также отвечать требованиям раздела 7.

Если разъем содержит заземленные цепи и вид взрывозащиты зависит от заземления цепи, разъем должен включать в себя не менее трех независимых заземляющих проводников для искробезопасных цепей уровня "ia" и не менее двух заземляющих проводников для искробезопасных цепей уровня "ib" (см. рисунок 5). Заземляющие проводники должны быть соединены параллельно. Если разъем может быть отсоединен под углом, на каждом конце соединителя или вблизи него должно быть предусмотрено одно соединение.

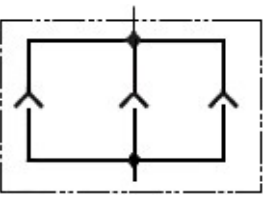
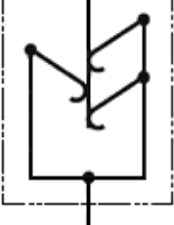
	
<p>а - Три независимых соединяющих элемента</p>	<p>б - Три соединительных элемента, не являющихся независимыми</p>

Рисунок 5 - Примеры независимых и не являющихся независимыми элементов

Зажимы должны быть защищены от самоотвинчивания, и их конструкция должна исключать смещение подключаемых проводников. Надлежащий контакт должен быть обеспечен без разрушения проводников, в том числе и для многожильного провода, применяемого на зажимах для подсоединения проводников напрямую. Контакт в зажимах не должен нарушаться при изменениях температуры в нормальных условиях работы. Зажимы, предназначенные для подсоединения многожильных проводников, должны содержать упругий промежуточный элемент, исключающий повреждения проводников. Зажимы для проводников сечением менее 4 мм^2 должны быть рассчитаны на подключение проводников с меньшей площадью сечения. Зажимы, которые соответствуют требованиям стандарта МЭК 60079-7, считаются соответствующими этим требованиям.

Недопустимо следующее:

- а) использовать зажимы с острыми кромками, которые могут повредить проводники;
- б) использовать зажимы, которые при нормальном затягивании могут вращаться, скручиваться или деформироваться;
- с) использовать изоляционные материалы, передающие контактное давление.

6.6 Герметизация

6.6.1 Общие требования

Для искробезопасного электрооборудования все цепи, подсоединенные к залитым токопроводящим деталям и (или) элементам, и (или) неизолированным токопроводящими деталям, выступающим из компаунда, должны быть искробезопасными. Повреждения внутри заливочного компаунда должны учитываться, но возможность воспламенения взрывоопасной смеси внутри компаунда не учитывают.

Для связанного электрооборудования необходимо оценивать повреждения внутри заливочного компаунда.

Если электрические цепи, подсоединенные к залитым токопроводящим частям и (или) элементам и (или) неизолированным токопроводящими деталям, выступающим из компаунда, не являются искробезопасными, они должны иметь взрывозащиту других видов в соответствии с МЭК 60079-0.

Герметизация может быть выполнена штамповкой, формовкой или заливкой.

Применяемая герметизация должна отвечать следующим требованиям, и при необходимости это также распространяется на ящик для герметизации или части оболочки, используемые при герметизации:

a) иметь рабочую температуру, определенную изготовителем компаунда или оборудования, которая должна быть не менее максимальной температуры любого элемента в условиях герметизации;

b) в качестве альтернативы при температуре элемента выше рабочей температуры компаунда необходимо показать, что указанный элемент не приведет к повреждению компаунда. При температуре компаунда, превышающей его номинальную температуру при продолжительной работе, не должно наблюдаться никаких видимых повреждений, например трещин в компаунде, обнажения герметизированных узлов, отслаивания, недопустимой усадки, вспучивания, расщепления или разупрочнения, способных нарушить вид взрывозащиты. На компаунде также не должно наблюдаться признаков перегрева, который мог бы отрицательно повлиять на вид взрывозащиты;

c) материал компаунда должен иметь то значение СИТ, которое указано в таблице 5 и приложении F, если какие-либо неизолированные токопроводящие детали выступают из компаунда;

d) только материалы, отвечающие требованиям испытания по 10.6.1, могут иметь открытую и незащищенную свободную поверхность, образующую часть оболочки;

e) иметь хорошие адгезионные свойства ко всем токопроводящим деталям, элементам внутреннего монтажа, за исключением случаев, когда они размещены в оболочке и полностью залиты компаундом;

f) заливочный компаунд не должен содержать полостей, за исключением случаев, когда разрешена заливка компонентов, содержащих полости (транзисторы, реле, предохранители и т.д.);

g) иметь родовое наименование и обозначение типа, указываемые изготовителем компаунда.

Примечание - Дополнительные требования приведены в приложении D.

6.6.2 Герметизация, используемая для исключения взрывоопасной среды

Заливка, используемая для исключения компонентов и искробезопасных цепей от взрывоопасной среды, должна соответствовать 6.3.4.

При использовании формовки для исключения компонентов и искробезопасных цепей от взрывоопасной среды минимальная толщина свободной поверхности должна соответствовать таблице 5 (рисунки D.3a и D.3b).

В искробезопасном оборудовании, где компаунд используют для уменьшения вероятности воспламенения горячих компонентов, например диодов и резисторов, объем и толщина компаунда должны уменьшить максимальную температуру компаунда до необходимого значения.

Примечание - Примеры применения 6.6.2 - предохранители, пьезоэлектрические устройства с компонентами подавления и устройства, накапливающие энергию с компонентами подавления.

7 Требования к элементам, от которых зависит искробезопасность

7.1 Нагрузка искрозащитных элементов

Для цепей уровней "ia" и "ib" как в нормальных, так и в аварийных режимах работы, указанных в разделе 5, любые элементы, от которых зависит вид взрывозащиты, должны быть нагружены не более чем на 2/3 от номинальных значений тока, напряжения и мощности в зависимости от условий монтажа и рабочего диапазона температур. Для цепей уровня "ic" в нормальных условиях эксплуатации элементы, от которых зависит вид взрывозащиты, не должны быть нагружены более, чем на их максимальные значения тока и напряжения, и не более чем на 2/3 их мощности. Эти максимальные номинальные значения должны быть нормальными промышленными значениями, указанными изготовителем элементов.

Для цепей уровней "ia", "ib" и "ic" трансформаторы, предохранители, термopредохранители, реле, оптроны и выключатели должны работать при номинальной нагрузке, обеспечивающей их нормальное функционирование.

Необходимо также учитывать влияние условий монтажа и колебаний температуры окружающей среды, указанных изготовителем оборудования и в требованиях к влиянию окружающей среды и к эксплуатационной температуре МЭК 60079-0. Например, для полупроводника рассеиваемая мощность не должна превышать 2/3 значения мощности, которая определяет максимально допустимую температуру перехода в данных условиях монтажа.

Номинальные характеристики элементов должны быть, как указано выше, при подключении к любому другому оборудованию, используемому в безопасной зоне, например во время зарядки, текущего техобслуживания, загрузки данных, в том числе с учетом неисправностей в искробезопасном оборудовании.

Требования данного раздела не распространяются на встроенные разъемы для программирования, которые не доступны для пользователя и используются только при изготовлении, ремонте или проверке.

Если резистор и конденсатор подключены последовательно для защиты от разряда конденсатора, можно считать, что значение рассеиваемой мощности резистора в ваттах равно CU^2 , где C - значение в фарадах, U - значение в вольтах.

Детальные испытания или анализ элементов и узлов элементов для определения параметров, например напряжения и тока, к которым применяют коэффициенты безопасности, не проводят, поскольку коэффициенты безопасности в соответствии с 5.2 и 5.3 исключают необходимость в детальных испытаниях или анализе. Например, стабилитрон, для которого изготовитель указал параметры 10 В + 10%, должен рассматриваться как устройство на 11 В без необходимости учитывать такие эффекты, как повышение напряжения вследствие увеличения температуры.

Примечание - При определении номинальной мощности или температуры перехода необходимо учитывать условия монтажа и температуру окружающей среды, как указано выше.

7.2 Внутренние соединительные устройства, разъемы плат и элементы

Эти соединители должны быть сконструированы таким образом, чтобы исключалась возможность их неправильного соединения или взаимозаменяемости с другими соединителями, установленными в электрооборудовании, или идентифицированы таким образом, чтобы неправильное соединение стало очевидным.

Если вид взрывозащиты зависит от соединения, то обрыв цепи в соединителе должен

считаться учитываемым повреждением в соответствии с разделом 5.

Соединитель, через который проходят цепи заземления, должен быть сконструирован в соответствии с 6.5, если вид взрывозащиты зависит от заземления.

7.3 Предохранители

Для защиты элементов от перегрузок могут использоваться предохранители, при этом следует исходить из того, что значение длительно протекающего через предохранитель тока составляет $1,7 I_n$. Сопротивление предохранителя в холодном состоянии при минимальной температуре окружающей среды может быть принято как неповреждаемое сопротивление, соответствующее 8.4 в целях ограничения тока. При отсутствии информации оно может быть принято в качестве минимального сопротивления при минимальной указанной температуре окружающей среды, если оно измерено на 10 образцах в соответствии с требованиями 10.4. Время-токовые характеристики предохранителей должны гарантировать, что максимальные параметры защищаемых элементов не превышены. Если изготовителем не указаны время-токовые характеристики предохранителя, необходимо провести типовые испытания в соответствии с 10.4 не менее чем на 10 образцах. Это испытание показывает способность защищаемого элемента выдержать 1,5-кратную нагрузку любого переходного процесса, который может иметь место, если U_m приложено через предохранитель.

Предохранители для уровней "ia" и "ib", которые могут проводить ток при размещении во взрывоопасных зонах, должны быть герметизированы в соответствии с 6.6.

Перегорание предохранителей для уровня "ic" не учитывают при определении теплового воспламенения.

При герметизации предохранителя компаунд не должен проникать внутрь предохранителя, что должно быть проверено испытаниями на образцах в соответствии с 10.6.2, или изготовитель должен гарантировать возможность его заливки. В качестве альтернативы предохранитель герметизируют до заливки.

Замена предохранителей, используемых для защиты элементов, должна быть возможна только после открывания оболочки электрооборудования. На предохранителе или вблизи него должны быть нанесены его тип и номинальный ток I_n , или другие характеристики, имеющие значение для обеспечения искробезопасности.

Предохранители должны иметь номинальное напряжение не менее U_m (или U_i в искробезопасном электрооборудовании и цепях), при этом требования таблицы 5 на них не распространяются. Конструирование предохранителей и их держателей может осуществляться по общепромышленным стандартам, а способ их монтажа не должен уменьшать зазоры, пути утечки и разделения, образуемые предохранителем и его держателем. Когда это необходимо для обеспечения искробезопасности, зазоры с другими частями цепи должны соответствовать 6.3.

Примечание - Допускается использование микропредохранителей, соответствующих серии стандартов МЭК 60127.

Прерывающая способность предохранителя должна быть не менее максимально возможного тока цепи, в которой он установлен. Для систем электроснабжения с напряжением до 250 В переменного тока возможный ток принимают равным 1500 А переменного тока. Прерывающую способность предохранителя определяют в соответствии с серией стандартов МЭК 60127 или ANSI/UL 248-1, и изготовитель должен

указать значение прерывающей способности в документации.

Примечание - В некоторых установках могут возникать более высокие возможные токи, например при более высоких напряжениях.

Для ограничения ожидаемого тока до значения, соответствующего номинальной прерывающей способности предохранителя, может использоваться токоограничительное устройство, которое должно быть неповреждаемым в соответствии с разделом 8, а его номинальные значения должны быть следующими:

-номинальный ток: $1,5 \cdot 1,7 I_n$;

-номинальное напряжение: U_m или U_i ;

-номинальная мощность: $1,5(1,7I_n)^2 \times$ максимальное сопротивление токоограничительного устройства.

Зазоры и пути утечки на токоограничительном резисторе и его печатных проводниках рассчитывают с применением напряжения $1,7 \times I_n \times$ максимальное сопротивление токоограничительного резистора. Напряжение переходного процесса не учитывают. Разделительные расстояния между резистором и другими частями цепи должны соответствовать 6.3.

7.4 Первичные элементы и батареи

7.4.1 Общие требования

В отличие от требований к батареям МЭК 60079-0 допускается параллельное соединение элементов и батарей в искробезопасном оборудовании при условии, что искробезопасность оборудования не нарушается.

Примечание - Требование к параллельно подключенным батареям МЭК 60079-0 не распространяется на элементы и батареи в связанном электрооборудовании, если только они не имеют защиту одного из видов, указанных в МЭК 60079-0.

Элементы и батареи некоторых типов, например литиевые, могут взрываться при коротком замыкании или зарядке обратной полярностью. Если такой взрыв может отрицательно повлиять на искробезопасность, безопасность применения таких элементов и батарей в конкретном искробезопасном или связанном электрооборудовании должна быть подтверждена их изготовителем. В технической документации и, если возможно, в маркировке электрооборудования должна быть отражена необходимость выполнения мер безопасности при эксплуатации или замене таких элементов и батарей.

Примечание - Элементы, соответствующие требованиям UL 1642 или МЭК 62133 или другим соответствующим стандартам по безопасности, отвечают данному требованию.

Если батареи должен заменять пользователь, на электрооборудование наносят предупредительную маркировку в соответствии с 12.3, перечисление а).

Примечание - Изготовитель элементов и батарей часто указывает меры предосторожности, которые необходимо соблюдать для безопасности персонала.

Если элементы и батареи должны перезаряжаться во взрывоопасной зоне, то заряжающие цепи должны быть полностью определены как часть оборудования. Система зарядки должна быть такой, чтобы даже при применении повреждения

согласно 5.2, 5.3 или 5.4 к системе зарядки, напряжение и ток зарядки не превышали пределы, заданные изготовителем.

Примечание - Устройство зарядки, используемое во взрывоопасной зоне, должно также иметь вид взрывозащиты в соответствии с зоной применения.

7.4.2 Конструкция оболочки (отсека) для батареи

Искробезопасность элементов и батарей, используемых в искробезопасном оборудовании, а также температура их поверхностей должны быть испытаны или оценены в соответствии с 10.5.3. Конструкция элемента или батареи должна относиться к одному из следующих типов:

a) герметичные (газонепроницаемые) элементы или батареи;

b) герметичные (с регулируемым клапаном) элементы или батареи;

c) элементы или батареи, предусматривающие, кроме устройств сброса давления, герметизацию, аналогичную указанной в перечислениях a) и b).

Такие элементы или батареи не должны требовать доливки электролита в течение срока службы и должны иметь металлическую или пластмассовую оболочку, удовлетворяющую следующим требованиям:

1) цельнотянутую (бесшовную), штампованную или литую, соединенную плавлением, сваркой или клеейкой и уплотненную резиновыми или пластмассовыми герметизирующими устройствами, фиксируемыми конструкцией оболочки и обеспечивающими постоянное уплотнение, такими как прокладки (шайбы), кольцевые уплотнения и т.п.;

2) не считаются герметичными штампованные, развальцованные, гофрированные и т.п. оболочки, не удовлетворяющие перечисленным выше требованиям, или части оболочек, в которых используют материалы, проницаемые для газа, например на бумажной основе;

3) уплотнение вокруг выводов должно быть сконструировано, как описано выше, или достигаться заливкой термоусаживающимся или термопластичным компаундом;

d) элементы или батареи, герметизированные компаундом, производитель которого гарантирует возможность его использования с данным электролитом и его соответствие 6.6.

Соответствие a) или b) подтверждается декларацией изготовителя элемента или батареи. Соответствие перечислению c) или d) оценивается проверкой элемента или батареи и, где необходимо, с их конструкторскими чертежами.

Примечание - Необходимость проверки соответствия элемента или батареи спецификации изготовителя настоящим стандартом не регламентируется.

7.4.3 Утечка электролита и вентиляция

В элементах и батареях должна исключаться утечка электролита, или они должны быть закрыты таким образом, чтобы предотвращалась возможность повреждения электролитом элементов, от которых зависит искробезопасность. Элементы и батареи должны быть испытаны в соответствии с 10.5.2, или изготовитель должен представить письменное подтверждение, что изделие отвечает требованиям 10.5.2. Элементы и батареи, пропускающие электролит и залитые в соответствии с 6.6, после заливки должны быть испытаны в соответствии с 10.5.2.

Если оборудование содержит элементы или батареи, заряжаемые в оборудовании, изготовитель батарей должен предоставить доказательство, что концентрация водорода в свободном объеме корпуса батареи не может превысить 2% от объема, или отверстия для отвода газа всех элементов должны быть устроены так, чтобы выделяющиеся газы не попадали внутрь оболочки оборудования, содержащей электрические или электронные компоненты или соединения. На электрооборудование, соответствующее требованиям "ia" или "ib", и электрооборудование подгруппы IIC требование об отверстиях для отвода газа или ограничении концентрации водорода не применяют.

Примечание - Настоящий стандарт не устанавливает требования о необходимости проверки соответствия батареи по концентрации водорода спецификации изготовителя.

Для перезаряжаемых и неперезаряжаемых элементов давление внутри оболочки батареи не должно превышать 30 кПа (0,3 бар). Герметизированные оболочки батарей необходимо испытывать в соответствии с 10.5.4.

Примечания

1 Для этого можно использовать вентиляционное отверстие.

2В герметичных элементах допустимо более высокое давление, но в этом случае каждый элемент должен быть оснащен устройством сброса давления или средством ограничения давления до значения, которое может выдержать элемент в соответствии со спецификацией изготовителя.

7.4.4 Напряжение элементов

При оценке и испытаниях принимают значение напряжения элемента, указанное в таблицах 6 и 7 МЭК 60079-0. Для элементов, не указанных в этих таблицах, определение максимального напряжения разомкнутой цепи проводят согласно 10.4 настоящего стандарта, а номинальным напряжением считают значение напряжения, указанное изготовителем элемента.

7.4.5 Внутреннее сопротивление элемента или батареи

Внутреннее сопротивление батареи или элемента определяют в соответствии с 10.5.3.

7.4.6 Батареи в электрооборудовании с другим видом взрывозащиты

Примечание - Этот раздел относится к оборудованию, которое защищено взрывонепроницаемой оболочкой (или другим способом), но содержит батарею и связанные цепи, которые требуют защиты вида "искробезопасная цепь" при отказе сетевого питания и открывании оболочки во взрывоопасной газовой среде.

Корпус батареи или его крепление к электрооборудованию должны быть сконструированы таким образом, чтобы батарею можно было устанавливать и заменять, не нарушая искробезопасности электрооборудования.

Если для ограничения тока используется токоограничительный резистор, он должен быть нагружен в соответствии с 7.1. Токоограничительные резисторы, установленные последовательно с элементами или батареями, следует выбирать по максимальному напряжению U_m , если нет другой защиты. В качестве такой защиты можно использовать один стабилитрон, нагруженный в соответствии с 7.1.

Примечание - Если для обеспечения безопасности элемента или батареи необходимо

токоограничительное устройство, не обязательно, чтобы это устройство было неотъемлемой частью батареи.

7.4.7 Батареи, используемые и заменяемые во взрывоопасных средах

Блок из батареи, применяемой вместе с токоограничительными устройствами, необходимыми для обеспечения их искробезопасности, должен представлять неразборную конструкцию, например залит компаундом или размещен в герметичной оболочке, если этот блок предназначен для использования или подлежит замене во взрывоопасной среде. Конструкция блока должна быть выполнена таким образом, чтобы доступными являлись только выходные искробезопасные клеммы и соответствующим образом защищенные соединительные устройства для зарядки (если они имеются).

Блок должен пройти испытание сбрасыванием по МЭК 60079-0, за исключением электрооборудования, для которого испытание ударом не предусмотрено. Конструкция блока должна предотвращать выпадение или отделение элемента от аппарата и/или токоограничительного устройства, приводящее к нарушению искробезопасности блока при проведении испытания сбрасыванием.

7.4.8 Батареи, используемые, но не заменяемые во взрывоопасной среде

Блок из элементов или батарей вместе с токоограничительными устройствами должен быть защищен в соответствии с 7.4.6 или помещен в отдельную оболочку со специальными крепежными устройствами, например такими, как указано в МЭК 60079-0, если элементы и батареи блока не предназначены для замены во взрывоопасной среде. Блок из элементов или батарей вместе с токоограничительными устройствами должен также отвечать следующим требованиям:

a) конструкция корпуса блока или способы крепления элемента или батареи внутри корпуса должны быть такими, чтобы элементы или батареи можно было устанавливать и заменять, не нарушая искробезопасности электрооборудования;

b) переносное электрооборудование, например радиоприемники и передатчики, должно пройти испытания сбрасыванием по МЭК 60079-0, за исключением электрооборудования, для которого первичное испытание ударом не предусмотрено. Конструкция (устройство) переносного электрооборудования должна предотвращать выпадение или отделение батарей или элементов от аппарата, приводящие к нарушению искробезопасности при проведении испытания сбрасыванием;

c) электрооборудование должно иметь табличку с предупредительной надписью в соответствии с 12.3, перечисление b) или d).

7.4.9 Внешние контакты для заряда батарей

Элементы или батареи с внешними зарядными контактами должны быть снабжены средствами для предупреждения короткого замыкания контактов или передачи на них энергии, способной вызвать воспламенение при коротком замыкании контактов. Это может достигаться одним из следующих способов:

a) ограничением выходных параметров согласно требованиям данного стандарта;

b) для искробезопасного электрооборудования группы II степень защиты оболочки цепей заряда должна быть не ниже IP30, а около разъема (зажимов) зарядной цепи должна быть установлена табличка с предупредительной надписью в соответствии с 12.3, перечисление c) настоящего стандарта, или согласно МЭК 60079-0. Разделительные расстояния между зарядными контактами должны соответствовать 6.3 с учетом

напряжения разомкнутой цепи батареи.

7.5 Полупроводниковые элементы

7.5.1 Влияние переходных процессов

В связанном электрооборудовании полупроводниковые элементы должны выдерживать амплитудное значение напряжения переменного тока и максимальное значение напряжения постоянного тока, деленные на значение сопротивления последовательно включенного неповреждаемого резистора.

В искробезопасном электрооборудовании влиянием переходных процессов внутри электрооборудования, а также связанных с источниками его питания можно пренебречь.

7.5.2 Шунты, ограничивающие напряжение

Полупроводниковые элементы могут использоваться в качестве шунтирующих устройств для ограничения напряжения при условии, что с учетом переходных процессов они удовлетворяют указанным ниже требованиям. Например, добавление одного предохранителя и стабилитрона, нагруженных в соответствии с 7.1, считается достаточным средством ограничения переходных процессов для цепей, подключенных к стабилитрону.

Полупроводниковый элемент должен быть рассчитан на ток, равный умноженному на соответствующий коэффициент безопасности току короткого замыкания, который может протекать в электрической цепи при замыкании полупроводникового элемента. Это должно быть подтверждено в документах изготовителя полупроводниковых элементов в следующих случаях:

a) диоды, транзисторы, включенные по схеме диода, тиристоры и аналогичные полупроводниковые устройства должны быть рассчитаны на номинальный ток в прямом направлении, по меньшей мере в 1,5 раза превышающий максимально возможный ток короткого замыкания для искробезопасных цепей уровня "ia" и "ib" и в 1,0 раза - для цепей уровня "ic";

b) стабилитроны должны иметь:

1) в режиме стабилизации - полуторакратный запас по мощности, которая может рассеиваться на них;

2) в прямом направлении - полуторакратный запас по максимальному току, который протекает в месте их установки при повреждении на замыкание для искробезопасных цепей уровня "ia" или "ib" и однократный запас по максимальному току для цепей уровня "ic".

Для искробезопасной цепи уровня "ia" применение управляемых полупроводниковых элементов в качестве шунтирующих ограничителей напряжения, например транзисторов, тиристоров, стабилизаторов напряжения и тока, и т.д., разрешается, если входная и выходная цепи являются искробезопасными или будет доказано, что они не подвержены влиянию переходных процессов со стороны питающей сети. В электрических цепях, выполненных в соответствии с вышеуказанными требованиями, устройства с дублированием считают неповреждаемым блоком.

В связанном электрооборудовании для искробезопасной цепи уровня "ia" могут использоваться три независимые полупроводниковые цепи с ограничителями действительного напряжения при условии соблюдения требований 7.5.1. Электрические

цепи с шунтирующими тиристорами должны быть дополнительно испытаны в соответствии с 10.1.5.3.

7.5.3 Последовательные токоограничительные устройства

Допускается применение трех последовательно подключенных блокирующих диодов в цепях уровня "ia", однако другие полупроводники и управляемые полупроводниковые устройства должны применяться в качестве последовательно подключенных токоограничительных устройств только в оборудовании с цепью уровня "ib" или "ic".

Однако для ограничения по мощности в электрооборудовании с цепью уровня "ia" могут использоваться последовательные токоограничительные устройства, включающие в себя управляемые и неуправляемые полупроводниковые устройства.

Примечание - Применение полупроводников и управляемых полупроводниковых устройств в качестве токоограничивающих устройств для оборудования уровня "ia" не допускается, потому что они могут использоваться в зонах, где постоянное или частое присутствие взрывоопасной среды может совпасть с кратковременным переходным процессом, который может вызвать воспламенение. Максимальный ток может вызвать кратковременный переходный процесс, но не будет рассматриваться как I_o , потому что выполнение условий испытания на искровое воспламенение по 10.1 означает достаточное ограничение энергии этого переходного процесса.

7.6 Повреждение элементов, соединений и разделений

Для уровней "ia" и "ib", если нагрузка на элемент соответствует 7.1, его повреждение должно рассматриваться как учитываемое. Для уровня "ic", если нагрузка на элемент соответствует 7.1, он считается неповреждаемым.

Применение требований по 5.2 и 5.3 должно учитывать следующее:

a) если нагрузка на элемент не соответствует 7.1, его повреждение должно рассматриваться как неучитываемое. Если нагрузка на элемент соответствует 7.1, его повреждение должно считаться учитываемым;

b) если какое-либо повреждение может привести к другому повреждению или нескольким повреждениям, то первичное и последующие повреждения должны рассматриваться как одно повреждение;

c) резисторы должны рассматриваться как повреждаемые на замыкание, размыкание и принимающими любое значение сопротивления (дополнительно см. 8.4);

Для термической оценки пленочные и проволочные резисторы, работающие до 100% номинальной мощности, не считаются повреждаемыми при более низком сопротивлении;

d) полупроводниковые устройства считают повреждаемыми на замыкание, размыкание и переход в режимы, к которым они могут быть приведены в результате повреждения других элементов;

-для оценки температуры поверхности следует рассматривать повреждение любого полупроводникового устройства в условиях, когда оно рассеивает максимальную мощность. Однако для диодов (включая светодиоды и стабилитроны), используемых в соответствии с требованиями 7.1, должна учитываться только мощность, которую они рассеивают в прямом направлении или в зенеровском режиме, если он применяется;

-интегральные схемы могут повреждаться таким образом, что между их внешними

выводами может иметь место любая комбинация замыканий (размыканий). Однако если повреждение выбрано, оно не может изменяться, например, путем приложения второго повреждения. В случае введения указанных выше повреждений емкость и индуктивность, подключенные к устройству, должны рассматриваться в их наиболее опасном соединении;

-рассматривая напряжение на внешних контактах интегральной схемы, включающей в себя преобразователи напряжения (повышающие или преобразующие напряжение на электрически стираемом программируемом постоянном запоминающем устройстве), внутреннее напряжение не учитывают, если на внешних контактах не присутствует повышенное напряжение и никакие внешние компоненты, например конденсаторы или дроссели, не используются для преобразования. Если на каком-либо внешнем контакте присутствует повышенное напряжение, то следует предполагать наличие повышенного напряжения на всех внешних контактах интегральной схемы.

Примечание - Необходимость проверки соответствия интегральных схем спецификации изготовителя настоящим стандартом не регламентируется;

e)соединения должны рассматриваться как повреждаемые на размыкание. Если соединения свободно двигаются, то они рассматриваются так же, как повреждаемые на замыкание с любой частью электрической цепи в пределах их перемещения. При этом считают, что первоначальный разрыв - это одно учитываемое повреждение, а повторное соединение - это второе учитываемое повреждение (см. 8.7);

f)электрические зазоры, пути утечки и разделения должны учитываться в соответствии с 6.3;

g)конденсаторы должны рассматриваться как повреждаемые на замыкание, размыкание и принимающие любое значение емкости, от нуля до максимальной емкости конденсатора, полученной из спецификации изготовителя (см. 8.6);

h)дроссели должны рассматриваться как повреждаемые на размыкание и принимающие любое значение от номинального сопротивления до короткого замыкания, но только при более низких соотношениях между индуктивностью и сопротивлением, чем указано в технических условиях дросселей (но смотрите 8.4.2);

i)размыкание любого провода или печатного проводника, включая их соединения, должно рассматриваться как одно учитываемое повреждение (но смотрите 8.8).

Включение искрообразующего механизма в испытуемое электрооборудование для моделирования разрыва, короткого замыкания или замыкания на землю не рассматривают как учитываемое повреждение, а считают испытанием в нормальном режиме.

Неповреждаемые соединения в соответствии с разделом 8.8 и разделения в соответствии с разделом 6.3 считают неповреждаемыми, и искрообразующий механизм не должен подключаться последовательно с такими соединениями или параллельно таким разделениям.

Если неповреждаемые соединения не имеют степень защиты оболочки не менее IP20, их считают повреждаемыми и искрообразующий механизм может подключаться последовательно с такими соединениями.

Если неповреждаемые разделения не герметизированы или не имеют покрытия в соответствии с разделом 6, или не обеспечена степень защиты оболочки не менее IP20, их считают повреждаемыми и искрообразующий механизм должен подключаться

параллельно таким разделениям.

7.7 Пьезоэлектрические устройства

Пьезоэлектрические устройства должны быть испытаны в соответствии с 10.7.

7.8 Электрохимические ячейки для обнаружения газов

Электрохимические ячейки, используемые для обнаружения газов, необходимо рассматривать как источники дополнительного напряжения или токов, которые могут влиять на оценку искрового воспламенения и испытание. Однако их не следует учитывать как источники увеличения мощности при оценке теплового воспламенения оборудования.

8 Неповреждаемые элементы, блоки элементов и соединения, от которых зависит искробезопасность

8.1 Искробезопасная цепь уровня "ic"

Требования этого раздела не распространяются на уровень "ic".

8.2 Сетевые трансформаторы

В неповреждаемых сетевых трансформаторах замыкание обмоток, питающих искробезопасные цепи, с любыми другими обмотками не рассматривают, однако могут иметь место короткие замыкания и размыкания обмоток трансформатора. Комбинации повреждений обмоток трансформатора, которые могут привести к увеличению выходного напряжения или тока, не должны учитываться.

8.2.1 Защитные меры

Входная цепь неповреждаемого сетевого трансформатора, предназначенного для питания искробезопасных цепей, должна быть снабжена токовой защитой, например плавким предохранителем, удовлетворяющим требованиям 7.3, или автоматическим выключателем с соответствующими параметрами.

Если входные и выходные обмотки разделены заземленным металлическим экраном (см. 8.1.2 2b), каждая незаземленная входная линия должна быть защищена плавким предохранителем или автоматическим выключателем.

Для температурной защиты трансформатора в дополнение к предохранителю или автоматическому выключателю может использоваться залитый термopредохранитель или другое тепловое устройство, причем достаточна установка одного устройства.

Предохранители, патроны предохранителей, прерыватели и термические устройства должны отвечать требованиям соответствующего стандарта.

Примечание - Необходимость проверки соответствия предохранителей, патронов предохранителей, автоматических выключателей и тепловых устройств спецификации изготовителя настоящим стандартом не регламентируется.

8.2.2 Конструкция трансформаторов

Все обмотки, питающие искробезопасные цепи, должны быть отделены от других обмоток путем применения конструкции одного из двух типов.

Для конструкции первого типа обмотка должна располагаться:

- a)** на одном стержне сердечника с остальными обмотками или
- b)** на разных стержнях сердечника.

Обмотки должны быть отделены согласно требованиям таблицы 5.

Для конструкции второго типа обмотки должны располагаться одна над другой, при этом должно соблюдаться одно из следующих требований:

- a)** твердая изоляция между обмотками должна быть выполнена в соответствии с таблицей 5;
- b)** между обмотками должен быть установлен заземленный экран (из медной фольги) или эквивалентной проволочной обмотки (проволочный экран). Толщина медной фольги или проволочного экрана должна быть выбрана в соответствии с таблицей 6.

Примечание - Эта мера позволяет гарантировать, что в случае короткого замыкания между обмотками и экраном экран выдержит без пробоя ток, проходящий по нему до срабатывания плавкого предохранителя или автоматического выключателя.

Таблица 6 - Минимальная толщина фольги или минимальный диаметр проволоки экрана в зависимости от номинального тока предохранителя

Номинальный ток предохранителя, А	0,1	0,5	1	2	3	5
Минимальная толщина экрана из фольги, мм	0,05	0,05	0,075	0,15	0,25	0,3
Минимальный диаметр проволоки экрана, мм	0,2	0,45	0,63	0,9	1,12	1,4

Допуски изготовителя не должны снижать значения, приведенные в таблице 6, более чем на 10% или 0,1 мм в зависимости от того, какое из значений меньше.

Экран из фольги должен иметь два независимых проводника заземления, каждый из которых должен быть рассчитан на максимальный длительный ток, который может протекать до срабатывания плавкого предохранителя или автоматического выключателя, например $1,7 I_n$ для предохранителя.

Проволочный экран должен состоять из двух электрически независимых слоев проволоки, каждый из которых должен быть рассчитан на максимальный длительный ток, который может протекать до срабатывания плавкого предохранителя или автоматического выключателя. Изоляция между слоями должна выдержать испытательное напряжение 500 В в соответствии с 10.3.

Сердечники всех сетевых трансформаторов должны быть заземлены, за исключением случаев, когда заземление не требуется для вида взрывозащиты, например используются трансформаторы с изолированными сердечниками. Для трансформаторов, использующих ферритовые сердечники, требование о заземлении сердечника не применяется, но феррит должен рассматриваться как токопроводящий в целях разделения, если нет соответствующей информации для доказательства того, что материал сердечника изолирующий.

Обмотки, питающие отдельные искробезопасные цепи, должны быть разделены между собой и отделены от других обмоток (см. таблицу 5).

Обмотки трансформатора должны пропитываться изоляционным лаком или заливаться компаундом.

Примечание - Применение изоляционного лака для пропитки обмоток может не обеспечивать выполнение требований к разделениям.

8.2.3 Типовые испытания трансформаторов

Трансформаторы с подсоединенными к выводам обмоток связанными устройствами: предохранителями, автоматическими выключателями, термическими устройствами и резисторами должны сохранять безопасный уровень электроизоляции между источником питания и искробезопасной цепью, даже если произойдет короткое замыкание одной из обмоток, а все другие выходные обмотки будут нагружены максимально.

Если в трансформаторе используется последовательный резистор, залитый вместе с его обмотками, установленный так, что между ним и обмоткой трансформатора отсутствуют неизолированные токопроводящие части или обеспечиваются длина путей утечки и зазоры в соответствии с таблицей 5, и при этом резистор остается в цепи после применения испытания по разделу 5, то выходная обмотка должна считаться неповреждаемой на короткое замыкание, кроме как через резистор.

Трансформаторы должны быть испытаны в соответствии с 10.10.

8.2.4 Контрольные испытания сетевых трансформаторов

Каждый сетевой трансформатор должен быть испытан в соответствии с 11.2.

8.3 Трансформаторы, кроме сетевых трансформаторов

Конструкция и возможные повреждения таких трансформаторов должны соответствовать требованиям 8.1.

Примечание - Это могут быть трансформаторы связи, которые используются в сигнальных цепях, или трансформаторы для других целей, например для преобразователей питания.

Конструкция и испытания таких трансформаторов должны быть выполнены в соответствии с требованиями 8.1 за исключением того, что такие трансформаторы должны быть испытаны при максимальном рассеянии мощности в трансформаторе без размыкания обмоток для гарантии соответствующей прочности изоляции. Если трансформатор невозможно испытать в этих условиях с переменным током, каждая обмотка при типовых испытаниях должна нагружаться постоянным током, равным $1,7 I_n$ в соответствии с 8.1.3. Однако при контрольных испытаниях в соответствии с 11.2 изоляция между первичной и вторичными обмотками должна выдерживать более низкое напряжение, равное эффективному значению напряжения $(2U + 1000)$ В или 1500 В, в зависимости от того, какое напряжение больше, при этом U - самое высокое номинальное напряжение любой испытываемой обмотки.

Если такие трансформаторы подключены с двух сторон к искробезопасным цепям, во время контрольного испытания необходимо приложить более низкое напряжение (500 В) между первичной и вторичной обмотками в соответствии с 11.2.

Если разделительные трансформаторы подключены к искробезопасным цепям с внешней силовой цепью, используют защитные средства в соответствии с 8.1.1 или в цепь питания в соответствии с требованиями 8.8 включают предохранитель и стабилитрон для обеспечения неповреждаемости зазоров и путей утечки трансформатора при возможных перенапряжениях. Номинальное входное напряжение по 8.1.3 должно быть равным напряжению стабилитрона.

Когда такие трансформаторы подключены к искробезопасным цепям и предохранитель не используется, каждую обмотку необходимо испытать максимальным током, который может протекать в условиях неисправности, указанных в разделе 5.

8.4 Неповреждаемые обмотки

8.4.1 Демпферные обмотки

Демпферные обмотки, выполненные в виде короткозамкнутых витков для снижения влияния индуктивности, должны рассматриваться как неповреждаемые на размыкание, если они имеют надежную механическую конструкцию, выполненную, например, в виде бесшовных металлических трубок или обмоток из неизолированного постоянно короткозамкнутого провода, соединенных пайкой.

8.4.2 Дроссели, состоящие из изолированных проводников

Дроссели, состоящие из изолированных проводников, считаются неповреждаемыми при значениях сопротивления ниже их номинальных значений (с учетом допусков) или индуктивности ниже их номинальных значений (с учетом допусков), если они соответствуют следующим условиям:

-номинальный диаметр проводника проводов, используемых для монтажа дросселя, должен быть не менее 0,05 мм;

-на проводник должны быть нанесены не менее двух слоев изоляции или один слой твердой изоляции толщиной более 0,5 мм между соседними проводниками или проводник должен быть изготовлен из эмалированной круглой проволоки в соответствии со следующими требованиями:

а) для класса 1 по МЭК 60317-3, МЭК 60317-7, МЭК 60317-8 или МЭК 60317-13: проводник не должен повреждаться при минимальных значениях напряжения пробоя, указанного для класса 2, и при испытании в соответствии с разделом 14 МЭК 60317-3, МЭК 60317-7 или МЭК 60317-8 должно быть не более 6 пробоев на 30 м провода независимо от диаметра, или

б) для класса 2 по МЭК 60317-3, МЭК 60317-7, МЭК 60317-8 или МЭК 60317-13: изготовитель должен представить доказательство соответствия указанным выше требованиям.

Примечание - Необходимость проверки соответствия характеристик изоляции, указанных изготовителем, классу 1 и 2 настоящим стандартом не регламентируется;

-после закрепления или намотки обмотки должны быть высушены для удаления влаги перед пропиткой соответствующим веществом окунанием, капельным орошением или вакуумной пропиткой. Нанесение покрытий окраской или напылением не считается пропиткой;

-пропитка должна выполняться по специальным инструкциям изготовителя данного вида пропиточного вещества таким образом, чтобы пространства между проводниками были полностью заполнены и чтобы достигалось хорошее сцепление между проводниками;

-если используются пропиточные вещества, содержащие растворители, процесс пропитки и сушки должен осуществляться не менее двух раз.

8.5 Токоограничительные резисторы

Токоограничительные резисторы должны быть одного из следующих типов:

a) пленочного;

b) проволочного с защитой против разматывания проволоки в случае ее обрыва;

с) печатного, используемого в гибридных и подобных цепях, с покрытием, соответствующим 6.3.8, или герметизированные согласно 6.3.4.

Неповреждаемый токоограничительный резистор должен считаться повреждаемым только на размыкание цепи, что рассматривают как одно учитываемое повреждение.

Нагрузка токоограничительного резистора должна соответствовать требованиям 7.1, и он должен выдерживать по меньшей мере 1,5-кратные максимальные значения напряжения и мощности в нормальных и аварийных режимах работы, определенных в разделе 5. Повреждения между витками правильно нагруженных проволочных резисторов, имеющие залитые обмотки, не учитывают. Для заливки обмотки следует использовать изоляционный материал со значением СИТ по таблице 5 при номинальном напряжении, указанном изготовителем.

Сопротивление в холодном состоянии (при минимальной температуре окружающей среды) предохранителей и нитей ламп можно рассматривать как неповреждаемый токоограничительный резистор, если они используются в условиях, когда их применение соответствует номинальным параметрам. Нить лампы допустимо рассматривать в качестве токоограничительного элемента только для ручных фонарей и головных светильников. При отсутствии другой информации это сопротивление может быть принято в качестве минимального сопротивления при минимальной температуре окружающей среды, измеренной в соответствии с разделом 10.4.

Примечание - Лампа должна быть защищена методом, отличным от искробезопасной цепи.

8.6 Конденсаторы

8.6.1 Разделительные конденсаторы

В неповреждаемом узле разделительных конденсаторов любой из двух последовательно подключенных конденсаторов рассматривают как повреждаемый на замыкание или размыкание цепи. В качестве емкости узла принимают наиболее неблагоприятное значение любого конденсатора, а коэффициент искробезопасности 1,5 должен использоваться применительно к блоку.

Разделительные конденсаторы должны изготавливаться с использованием твердого диэлектрика и иметь высокую надежность. Применение электролитических или танталовых конденсаторов недопустимо. Внешние соединения каждого конденсатора и блока конденсаторов должны соответствовать 6.3, но требования к разделению не должны применяться к внутренней части разделительных конденсаторов.

Изоляция каждого конденсатора должна выдерживать испытания на электрическую прочность согласно 6.3.12 между электродами и между каждым электродом и внешними токопроводящими частями. Если разделительные конденсаторы используют между искробезопасными и искроопасными цепями, эти разделительные конденсаторы должны оцениваться как емкостные связи между этими цепями. Передаваемая энергия рассчитывается с использованием U_m и самого неблагоприятного значения любого конденсатора и должна соответствовать допустимой энергии воспламенения по 10.7. Все возможные переходные процессы должны учитываться, и необходимо рассмотреть

влияние самой высокой номинальной рабочей частоты (по информации изготовителя) в данной части цепи.

Блок из разделительных конденсаторов, выполненный в соответствии с 8.9, должен рассматриваться как неповреждаемая гальваническая изоляция для постоянного тока.

8.6.2 Конденсатор фильтра

Конденсаторы, подключенные между корпусом электрооборудования и искробезопасной цепью, должны соответствовать 6.3.12. В случае, если их отказ приводит к нарушению искробезопасности (например, возникновению путей обхода элементов, от которых зависит искробезопасность), они должны соответствовать перечисленным в 8.6.1 требованиям к разделительным конденсаторам. Конденсатор, отвечающий требованиям к неповреждаемым разделителям 6.3, внешне и внутренне считается обеспечивающим неповреждаемое разделение, и необходим только один конденсатор.

Примечание - Назначение конденсаторов, устанавливаемых между рамой и цепью, - фильтрация высоких частот, например подача питания через конденсаторы.

8.7 Шунтирующие блоки искрозащиты

8.7.1 Общие требования

Группа элементов должна считаться шунтирующим блоком искрозащиты, если она гарантирует искробезопасность цепи за счет применения шунтирующих элементов.

В неповреждаемом шунтирующем блоке искрозащиты шунтирующие элементы (диоды или стабилитроны) должны дублироваться. В шунтирующем блоке искрозащиты для цепи уровня "ia", применяя требования раздела 5, учитывают только повреждение одного диода. Диоды должны быть рассчитаны на продолжительный ток, который может протекать в месте их установки при повреждении на замыкание.

Примечания

1 Для предотвращения воспламенения взрывоопасной смеси в случае обрыва соединения может потребоваться герметизация блока в соответствии с 6.3.4.

2 Шунтирующие элементы, используемые в блоках, могут проводить ток в нормальном режиме работы.

Элементы шунтирующего блока искрозащиты должны быть нагружены в соответствии с 7.1, включая случаи воздействия напряжения переменного тока со значением U_m . При защите с помощью предохранителя шунтирующие элементы блока должны быть рассчитаны на длительное протекание тока $1,7 I_n$. Конструкция предохранителя должна удовлетворять требованиям 7.3. Способность шунтирующих элементов выдерживать переходные режимы должна быть проверена в соответствии с 10.8 или определяться сравнением токовых характеристик срабатывания предохранителя с рабочими характеристиками элементов

Для шунтирующих блоков искрозащиты, изготовленных как отдельное электрооборудование, конструкция должна соответствовать 9.1.2.

При применении шунтирующего блока искрозащиты в качестве неповреждаемого узла необходимо учитывать следующее:

а) шунтирующий блок искрозащиты рассматривают как повреждаемый на размыкание

цепи;

- b)** напряжением блока считают наибольшее напряжение шунтирующего элемента;
- с)** повреждение каждого шунтирующего элемента на замыкание рассматривают как одно повреждение;
- d)** цепи с шунтирующими тиристорами должны испытываться в соответствии с 10.1.5.3.

8.7.2 Блоки искрозащиты с шунтирующими элементами

Шунтирующий блок искрозащиты должен считаться блоком искрозащиты с шунтирующими элементами, если он гарантирует, что электрические параметры отдельного элемента или группы элементов являются контролируемыми величинами, которые не нарушают искробезопасности цепи.

Если блок искрозащиты с шунтирующими элементами подключают к источнику питания, характеризующемуся только значением U_m , он должен анализироваться на устойчивость к переходным режимам в соответствии с 8.6.1, за исключением случаев, когда блок используют:

- a)** для ограничения энергии разряда, выделяющейся из дросселей или пьезоэлектрических устройств;
- b)** для ограничения напряжения устройств, конденсаторов.

Блок диодов соответствующего номинала, собранных по мостовой схеме, должен рассматриваться как неповреждаемый блок искрозащиты с шунтирующими элементами.

8.7.3 Блоки искрозащиты с ограничителями напряжения

Шунтирующий блок искрозащиты должен считаться блоком искрозащиты с ограничителями напряжения, если он гарантирует, что к искробезопасной цепи приложено напряжение заданного уровня.

Блок искрозащиты с ограничителями напряжения должен быть объектом анализа в переходных режимах, когда он может подключаться к источнику питания, для которого определена только величина U_m в соответствии с 8.6.1, за исключением случаев, когда питание блока осуществляют от:

- a)** неповреждаемого трансформатора, изготовленного в соответствии с 8.1;
- b)** блока искрозащиты на диодах (стабилитронах), изготовленного в соответствии с разделом 9;
- с)** батареи, изготовленной в соответствии с 7.4;
- d)** неповреждаемого шунтирующего блока искрозащиты в соответствии с 8.6.

8.8 Провода, проводники печатных плат и соединения

Провода, проводники печатных плат, включая их подсоединения, образующие часть электрооборудования, должны рассматриваться как неповреждаемые на размыкание в следующих случаях.

- a)** Для проводов:

1)если два провода включены параллельно или

2)если одножильный провод имеет диаметр не менее 0,5 мм и свободную длину менее 50 мм, или механически закреплен в точке соединения; или

3)если одиночный многожильный или гибкий провод ленточного типа имеет сечение не менее $0,125 \text{ мм}^2$ (диаметр 0,4 мм), не перегибается при работе и имеет длину менее 50 мм или надежно закреплен в точке соединения.

б)Для проводников печатных плат:

1)если два проводника шириной не менее 1 мм включены параллельно или

2)если один проводник имеет ширину не менее 2 мм или 1% от своей длины в зависимости от того, какое значение больше;

В обоих случаях проводники печатных плат должны соответствовать любому из следующих требований:

-каждый проводник выполнен из меди номинальной толщиной не менее 33 мкм, или

-токонесущая способность единичного печатного проводника или сочетания проводников испытывается в соответствии с 10.12;

3)если дорожки разных слоев соединены одним сквозным отверстием с окружностью не менее 2 мм или двумя параллельными сквозными отверстиями с окружностью 1 мм и эти отверстия соединены между собой в соответствии с 8.8 b) 1) или 8.8 b) 2).

Сквозные отверстия должны соответствовать следующим требованиям:

-иметь толщину покрытия не менее 33 мкм; или

-токонесущая способность единичного сквозного отверстия испытывается в соответствии с 10.12;

с)Для соединений (исключая внешние штепсели, розетки и клеммы):

1)если два соединения параллельны;

2)если имеется одиночное паяное соединение, в котором провод проходит через плату (включая отверстия через нее) и он изогнут перед пайкой, а если не изогнут, то запаян посредством использования автомата или имеет соединение скруткой, запаян твердым припоем или приварен;

3)если имеется паяное соединение смонтированного на поверхности элемента в соответствии с рекомендациями изготовителя элемента;

4)если имеется одиночное болтовое соединение, которое соответствует МЭК 60079-7;

5)если имеется электрический соединитель внутри оболочки и соединение включает в себя не менее трех независимых соединительных элементов для уровня "ia" и не менее двух - для уровня "ib", при этом элементы подключены параллельно (см. рисунок 5). Если соединитель может сместиться под углом, один элемент соединения должен присутствовать на каждом конце соединителя или поблизости от него.

Примечание - При полностью отсоединенном соединителе цепи должны оставаться искробезопасными.

8.9 Разделительные элементы

8.9.1 Общие требования

Неповреждаемые разделительные элементы, удовлетворяющие требованиям данного раздела, следует рассматривать как обеспечивающие неповреждаемое разделение.

8.9.2 Разделительные элементы между искробезопасными и искроопасными цепями

Разделительные элементы должны соответствовать следующим требованиям:

а) разделительные элементы должны соответствовать требованиям таблицы 5, за исключением внутренней части разделительных элементов, если они имеют герметичную неразборную конструкцию (например, оптронов, для которых значения, указанные в разделах 5-7 таблицы 5, не применяются). Если применяется таблица F.1, колонка 2 таблицы 5 не применяется;

б) чтобы исключить возможность перегрузки разделительных элементов и обеспечить их нагрузку в соответствии с 7.1, соединения искроопасной цепи следует снабжать защитой. Защита от перегрузки разделительных элементов со стороны искроопасной цепи, например, может достигаться включением единичного стабилитрона, защищенного предохранителем с соответствующими параметрами по 7.3, или теплового устройства. При этом требования таблицы 5 к предохранителю и стабилитрону не применяют. Номинальная мощность стабилитрона должна быть не менее значения, получаемого в результате умножения $1,7 I_n$ на максимальное напряжение стабилизации. Конструкция предохранителя и метод монтажа, например, в держателе должны удовлетворять требованиям и нормам на электрооборудование общего назначения. В некоторых случаях при соединениях искробезопасной цепи также могут применяться подобные способы защиты во избежание превышения нагрузки на разделительный элемент. В альтернативном случае оптические изоляторы должны отвечать требованиям к испытаниям 10.11.

Примечание 1 - Только единичные устройства в корпусе с глухим соединением испытывают согласно 10.1;

с) элемент выдерживает испытание на электрическую прочность согласно 6.3.12 между зажимами искроопасной цепи и зажимами искробезопасной цепи. Испытательное напряжение изоляции, указанное изготовителем, для неповреждаемого разделения испытываемого элемента должно быть не менее испытательного напряжения, указанного в 6.3.12.

Разделительные реле должны отвечать требованиям 6.3.13, а обмотка реле должна обеспечивать рассеяние максимальной подключенной электрической мощности.

Примечание 2 - Требования 7.1 на обмотки реле не распространяются.

8.9.3 Разделительные элементы между отдельными искробезопасными цепями

Разделительные элементы должны рассматриваться как обеспечивающие неповреждаемое разделение отдельных искробезопасных цепей, если выполняются следующие условия:

а) нагрузка устройства должна соответствовать 7.1 (с применением исключений, указанных в этом пункте), если нельзя доказать, что цепи, подключенные к этим выводам, не могут нарушить неповреждаемое разделение устройств. Методы защиты (как указано

в 8.8.2) могут быть необходимы для предупреждения перегрузки разделительного элемента;

b) изоляция устройства должна соответствовать требованиям к прочности изоляции по 6.3.12. Испытательное напряжение изоляции, указанное изготовителем, для неповреждаемого разделения испытываемого элемента должно быть не менее испытательного напряжения, указанного в 6.3.12.

9 Дополнительные требования к специальному электрооборудованию

9.1 Барьеры безопасности на диодах

9.1.1 Общие положения

Диоды в диодном барьере безопасности ограничивают напряжение, приложенное к искробезопасной цепи, а неповреждаемый токоограничительный резистор ограничивает ток, который может проходить по цепи. Барьеры безопасности предназначены для применения в качестве средств сопряжения искробезопасных и искроопасных цепей и должны пройти контрольные испытания по 11.1.

Способность барьера безопасности выдерживать повреждения, вызванные переходными режимами, должна быть испытана в соответствии с 10.8.

Барьеры безопасности, состоящие только из двух диодов или диодных цепочек и применяемые для искробезопасных цепей уровня "ia", рассматривают в качестве неповреждаемых блоков в соответствии с 8.6 при условии, что диоды прошли контрольные испытания 11.1.2. В этом случае в соответствии с требованиями раздела 5 в расчет принимают повреждение только одного диода.

Для барьеров, используемых для искробезопасных цепей уровня "ic", минимальное требование - наличие одного стабилитрона и токоограничительного резистора, если они функционируют в соответствии с требованиями 7.1.

9.1.2 Конструкция

9.1.2.1 Монтаж

Конструкция должна исключать возможность неправильного монтажа, когда группу барьеров устанавливают вместе, например, с помощью асимметричности формы крепления элемента барьера или цветовой маркировки.

9.1.2.2 Устройства для заземления

Дополнительно к любым средствам соединения внутренней электрической цепи с землей барьер должен иметь по крайней мере еще одно соединительное устройство или снабжаться изолированным проводом с площадью поперечного сечения не менее 4 мм^2 для заземления.

9.1.2.3 Защита элементов

Все элементы барьера безопасности должны представлять собой единый неразборный блок, залитый компаундом в соответствии с 6.6 или выполненный в неразборной оболочке, исключающей возможность ремонта или замены элементов его внутреннего монтажа, от которых зависит безопасность.

9.2 Оборудование FISCO

Электрооборудование, конструкция которого соответствует требованиям приложения G и которое предназначено для применения в системах FISCO, должно быть дополнительно промаркировано FISCO после указания его функций, например источник питания, полевое устройство или оконечное согласующее устройство (смотрите раздел 12).

9.3 Ручные и головные светильники

Головные светильники для группы I должны соответствовать требованию МЭК 60079-35-1.

Ручные и головные светильники для группы II и III должны соответствовать требованиям настоящего стандарта.

10 Типовые проверки и испытания

10.1 Испытания на искробезопасность

10.1.1 Общие положения

Все цепи, которые требуется испытывать на искробезопасность, должны быть испытаны для подтверждения, что они не способны вызвать воспламенение в условиях, указанных в разделе 5, для соответствующих уровней цепей электрооборудования.

Электрические цепи должны испытываться в нормальных и аварийных режимах работы с учетом коэффициента искробезопасности (см. приложение A). Искрообразующий механизм должен включаться в каждую точку испытываемой цепи, для которой возможен обрыв, короткое замыкание или замыкание на землю. Электрическую цепь можно не подвергать типовому испытанию с применением искрообразующего механизма, если ее структура и электрические параметры достаточно хорошо определены, а искробезопасность можно оценить по характеристикам искробезопасности методами, приведенными в приложении A (см. рисунки A.1-A.6 или таблицы A.1 и A.2).

Если напряжения и токи указаны без допусков, применяется допуск $\pm 1\%$.

Примечание - Цепь, оценка которой проведена с использованием характеристик искробезопасности и таблиц, может вызвать воспламенение при испытании с применением искрообразующего механизма. Чувствительность искрообразующего механизма меняется, а кривые и таблицы составлены на основании большого числа таких испытаний.

10.1.2 Искрообразующий механизм

Искрообразующий механизм должен соответствовать приведенному в приложении B, за исключением случаев, когда указана его непригодность. В этих случаях следует использовать другой искрообразующий механизм, обеспечивающий одинаковую со стандартным механизмом чувствительность. При этом обоснование использования нестандартного механизма должно быть включено в пояснительную документацию.

Для цепей уровня "ia" и "ib" использование искрообразующего механизма для создания коротких замыканий, обрывов и замыканий на землю считается нормальным режимом работы и является неучитываемым повреждением:

-на средствах соединения;

-на внутренних соединениях или через внутренние пути утечки, электрические зазоры, пути утечки через заливку компаундом и через твердую изоляцию, не отвечающие требованиям 6.1.2.2 или 6.1.2.3.

Искрообразующий механизм не применяют для испытаний:

-через неповреждаемые разделения или последовательно с неповреждаемыми соединениями;

-через пути утечки, электрические зазоры, пути утечки через заливку компаундом и через твердую изоляцию, соответствующие требованиям таблицы 5 или приложения F;

-внутри связанного электрооборудования, за исключением выводов искробезопасной цепи;

-между выводами гальванически разделенных цепей, отвечающих требованиям 6.2.1.

Для цепей уровня "ic" подключение искрообразующего механизма следует рассматривать в следующих условиях:

-на вводных устройствах;

-через разделения с зазором меньше значений, указанных в таблице 5 или в приложении F;

-вместо нормально искрящих контактов, например, разъемов, выключателей, кнопок, потенциометров;

-вместо элементов, которые не нагружены соответствующим образом в нормальном режиме работы.

10.1.3 Испытательные газовые смеси и ток контрольной цепи искрообразующего механизма

10.1.3.1 Взрывоопасные испытательные смеси для испытаний с коэффициентом безопасности 1,0 и ток контрольной цепи искрообразующего механизма

Взрывоопасные испытательные смеси, указанные в таблице 7, должны использоваться в соответствии с указанной группой испытуемого оборудования. Взрывоопасные смеси указаны в этом разделе без коэффициента безопасности. Если вводится коэффициент безопасности 1,5, электрические значения цепи должны быть увеличены в соответствии с 10.1.4.2, перечисление а).

Таблица 7 - Составы взрывоопасных испытательных смесей для коэффициента безопасности 1,0

Группа или подгруппа электрооборудования	Составы взрывоопасных испытательных смесей, об. % в воздухе	Ток в контрольной цепи, мА
I	(8,3±0,3)% метана	110-111
IIA	(5,25±0,25)% пропана	100-101
IIВ	(7,8±0,5)% этилена	65-66
IIС	(21±2)% водорода	30-30,5

Чувствительность искрообразующего механизма следует проверять до начала каждой серии испытаний, проводимых в соответствии с требованием 10.1.5. Для этого искрообразующий механизм должен быть включен в цепь постоянного тока с напряжением 24 В, содержащую катушку с воздушным сердечником и индуктивностью (95 ± 5) мГн. Ток в этой цепи должен соответствовать значениям, указанным в таблице 7 для соответствующей группы электрооборудования. Чувствительность должна считаться удовлетворительной, если воспламенение взрывоопасной испытательной смеси происходит в пределах 440 оборотов держателя проволоки при его положительной полярности.

В специальных случаях, когда электрооборудование испытывают и маркируют для применения в среде определенного газа или пара, его испытывают при наиболее легко воспламеняемой концентрации этого газа или пара в воздухе.

Примечание - Чистота имеющихся в продаже газов и паров обычно является приемлемой для данных испытаний, но не следует применять газы чистотой не менее 95%. Влияние изменений нормальных условий (значений температуры, давления и влажности воздуха во взрывоопасной смеси) считают незначительным. Любые значительные действия изменений этих параметров становятся очевидными при контрольной калибровке искрообразующего механизма.

10.1.3.2 Взрывоопасные испытательные смеси для испытаний с коэффициентом безопасности 1,5 и ток контрольной цепи для искрообразующего механизма

Предпочтительные испытательные смеси указаны в разделе 10.1.3.1, а коэффициент безопасности применяется с помощью увеличения напряжения или тока соответственно. Если для получения коэффициента безопасности используется более агрессивная испытательная смесь, в целях данного стандарта считается, что применен коэффициент 1,5, если состав соответствует таблице 8.

Таблица 8 - Составы взрывоопасных испытательных смесей для коэффициента безопасности 1,5

Группа или подгруппа электрооборудования	Составы взрывоопасных испытательных смесей, объем, %					Ток в контрольной цепи, мА
	Кислородно-водородно-воздушная смесь			Кислородно-водородная смесь		
	Водород	Воздух	Кислород	Водород	Кислород	
I	52±0,5	48±0,5	-	85±0,5	15±0,5	73-74
IIA	48±0,5	52±0,5	-	81±0,5	19±0,5	66-67
IIB	38±0,5	62±0,5	-	75±0,5	25±0,5	43-44
IIIC	30±0,5	53±0,5	17±0,5	60±0,5	40±0,5	20-21

10.1.4 Испытания с использованием искрообразующего механизма

10.1.4.1 Испытание цепи

Для испытываемой электрической цепи выбирают параметры, которые с наибольшей вероятностью способны вызвать воспламенение взрывоопасной смеси, с учетом допусков в соответствии с разделом 7 и 10% колебания сетевого напряжения.

Искрообразующий механизм должен включаться во все точки испытываемой цепи, в которых считают возможным появление обрыва или замыкания. Испытания цепи должны проводиться в нормальном режиме работы, а также с одним или двумя повреждениями в

зависимости от уровня искробезопасной цепи в соответствии с разделом 5 и с максимальными значениями подсоединяемой емкости (C_0) и индуктивности (L_0) или отношения индуктивности к сопротивлению (L_0 / R_0), на которые рассчитано электрооборудование

Каждую цепь испытывают при следующем количестве оборотов с допуском $^{+10}_0$ % держателя проволочек в искрообразующем механизме:

- a)** для цепей постоянного тока - 400 оборотов (5 мин), по 200 оборотов на каждой полярности;
- b)** для цепей переменного тока - 1000 оборотов (12,5 мин);
- c)** для емкостных цепей - 400 оборотов (5 мин), по 200 оборотов на каждой полярности. Конденсатор должен иметь достаточно времени для повторной зарядки (по меньшей мере, 3-кратную постоянную времени). Обычное время перезарядки - около 20 мс, а когда этого недостаточно, время можно увеличить, сняв одну или более проволочек или замедлив скорость вращения искрообразующего механизма. Если проволочки сняты, количество оборотов необходимо увеличить, чтобы сохранить то же количество искрений.

После каждого испытания, проведенного в соответствии с перечислением а), б) или с), необходимо проводить калибровку искрообразующего механизма. Если калибровка не соответствует требованиям 10.1.3, испытания данной цепи на воспламенение должны быть признаны недействительными.

Примечание - Изогнутые и изношенные вольфрамовые проволочки искрообразующего механизма могут изменять его чувствительность, что может привести к недействительным результатам.

10.1.4.2 Коэффициенты искробезопасности

Примечание - Цель применения коэффициента безопасности - гарантировать, что типовое испытание или оценку искробезопасности проводят для цепи, которая с большей вероятностью вызовет воспламенение, чем первичная цепь, или что первичную цепь испытывают в более легковоспламеняющейся взрывоопасной смеси. В основном нельзя добиться точного соответствия между разными методами получения определенного коэффициента искробезопасности, но указанные ниже методы дают приемлемый выбор.

Коэффициента безопасности 1,5 достигают одним из следующих методов:

- a)** увеличением напряжения сети до 110% (с учетом колебания сети) от номинального значения или установкой напряжения батарей, источников питания и устройств, ограничивающих напряжение, на максимальном уровне в соответствии с разделом 7, тогда:
 - 1)** для индуктивных и омических (резистивных) цепей уменьшают сопротивление ограничительного резистора для увеличения тока испытываемой цепи до значения, равного 1,5-кратному значению тока повреждения. Если коэффициент безопасности 1,5 не может быть достигнут таким способом, то увеличивают напряжение;
 - 2)** для емкостных цепей напряжение испытываемой цепи увеличивают до значения, равного 1,5-кратному значению напряжения повреждения. Как вариант, когда с конденсатором используется неповреждаемый токоограничительный резистор, конденсатор рассматривают как батарею, а цепь - как омическую.

При использовании для оценки кривых из приложения А (см. рисунки А.1-А.6) или таблиц А.1 и А.2) следует применять этот же метод;

б) использование более легко воспламеняемых испытательных смесей в соответствии с таблицей 8.

Если необходим коэффициент безопасности 1,0, используют испытательную смесь, указанную в таблице 7.

10.1.5 Испытания

10.1.5.1 Общие положения

Испытания на искробезопасность должны проводиться на цепи в режимах, представляющих наибольшую опасность воспламенения. Так, например, для простых цепей, которым соответствуют приведенные на рисунках А.1-А.6 кривые, наиболее опасными являются испытания в режиме короткого замыкания. Для более сложных цепей условия могут измениться, и испытания в режиме короткого замыкания могут оказаться менее опасными. Например, для источников питания стабилизированным напряжением и с ограничением тока наиболее опасные условия обычно имеют место, когда последовательно с выходом источника питания включен резистор, ограничивающий ток до максимального значения, которое не вызывает снижения напряжения.

Примечание - Нелинейные источники питания требуют специального рассмотрения. Альтернативный метод испытаний на воспламенение полупроводниковых цепей питания (см. приложение Н).

10.1.5.2 Цепи с индуктивностью и емкостью

При содержании емкости и индуктивности в цепи в оценке по кривым на рисунках А.1-А.6 могут возникнуть трудности, например, когда энергия, запасенная в конденсаторе, может усилить источник питания дросселя. Если общая индуктивность или емкость по результатам оценки в соответствии с требованиями раздела 5 составляет менее 1% от допустимого значения по кривым воспламенения или таблицам в приложении А, тогда максимальную допустимую емкость или индуктивность можно принять равной допустимому значению по кривым на рисунках или таблицам.

Соответствие цепи требованиям определяют одним из следующих методов:

а) испытание с комбинацией емкости и индуктивности;

б) для линейных цепей (с ограничением активного тока).

1 Значения L_o и C_o , определенные по кривым воспламенения и таблицам из приложения А, применяют:

-для распределенной индуктивности и емкости, например, как в кабеле;

-если L_i внешней цепи (без кабеля) в сумме $< 1\% L_o$;

-если C_i внешней цепи (без кабеля) в сумме $< 1\% C_o$.

2 Значения L_i и C_o , определенные по кривым воспламенения и таблицам из приложения А, должны быть уменьшены до 50%, если:

-если L_i внешней цепи (без кабеля) в сумме $\geq 1\% L_0$;

-если C_i внешней цепи (без кабеля) в сумме $\geq 1\% C_0$.

Уменьшенная емкость внешней цепи (с кабелем) не должна превышать 1 мкФ для групп I, IIA и IIB и 600 мкФ для группы IIC.

Значения L_0 и C_0 , определенные по данному методу, не должны быть превышены при сравнении с суммой всех значений L_i плюс значения индуктивности кабеля в цепи и сумма всех значений C_i плюс значения емкости кабеля соответственно.

10.1.5.3 Цепи с защитой (перемычкой), шунтирующей цепь на короткое замыкание

После того как выходное напряжение стабилизируется, цепь должна быть не способна вызывать воспламенение при условиях, указанных в разделе 5, в электрооборудовании с соответствующим уровнем цепи. В дополнение к этому, если вид защиты основан на срабатывании закорачивающей перемычки при других неисправностях в цепи, проходящая энергия перемычки во время срабатывания не должна превышать следующие значения для соответствующей группы электрооборудования:

- группа IIC	20 мкДж;
- группа IIB и группы III	80 мкДж;
- группа IIA	160 мкДж;
- группа I	260 мкДж.

Поскольку искрообразующий механизм не приспособлен для проведения испытаний на искробезопасность электрических цепей с защитой, шунтирующей цепь на короткое замыкание, определение выделившейся в разряде энергии проводят, например, осциллографическими измерениями.

Примечание - Метод выполнения этого испытания изложен в приложении E.

10.1.5.4 Результаты испытаний на искробезопасность

Воспламенение не должно произойти ни в одной серии испытаний и ни в одной точке, выбранной для испытаний.

10.2 Температурные испытания

Все данные по температурам должны базироваться на эталонной температуре окружающей среды, равной 40 °С, или на максимальной температуре окружающей среды, обозначенной в маркировке электрооборудования. Испытания, базирующиеся на эталонной температуре, можно проводить при любой температуре окружающей среды от 20 °С до эталонной температуры. Разность между температурой окружающей среды, при которой проводят испытания, и эталонной температурой необходимо прибавить к измеренной температуре, если только элемент не имеет нелинейные температурные характеристики, например батареи. Если превышение температуры измеряют при эталонной температуре окружающей среды, то при определении температурного класса следует использовать полученное значение.

Температуру можно измерять любым способом. Измерительный элемент не должен значительно снижать измеряемую температуру.

Допустимым является следующий метод измерения превышения температуры обмоток:

-измеряют сопротивление обмотки и регистрируют температуру окружающей среды;

-прикладывают испытательный ток или токи, измеряют максимальное сопротивление обмотки и регистрируют температуру окружающей среды при измерениях;

-рассчитывают превышение температуры по формуле

$$t = \frac{R}{r} (k + t_1) - (k + t_2), \quad (3)$$

где t - превышение температуры, К;

r - сопротивление обмотки при температуре окружающей среды t_1 , Ом;

R - максимальное сопротивление обмотки после приложения испытательного тока, Ом;

t_1 - температура окружающей среды при измерениях r , °С;

t_2 - температура окружающей среды при измерениях R , °С;

k - величина, обратная температурному коэффициенту сопротивления обмотки при 0 °С, которая, например, для меди равна 234,5 К.

10.3 Испытание электрической прочности изоляции

Испытание электрической прочности должно проводиться по соответствующему стандарту МЭК.

Если такого стандарта нет, необходимо использовать следующий метод испытания. Испытания должны проводиться переменным напряжением синусоидальной формы частотой от 48 до 62 Гц или напряжением постоянного тока, имеющим пульсацию не выше 3% и значение, равное 1,4 указанного значения напряжения переменного тока.

Источник питания должен иметь мощность, достаточную для поддержания испытательного напряжения с учетом любого возникающего тока утечки.

Напряжение должно увеличиваться постепенно до указанного значения за время не менее 10 с, а затем поддерживаться неизменным в течение не менее 60 с.

Приложенное напряжение должно оставаться постоянным в течение испытаний, а ток не должен превышать эффективного значения 5 мА в любой промежуток времени.

10.4 Определение параметров произвольных элементов питания

Параметры элементов (батарей) определяют на десяти новых полностью заряженных образцах. Определение параметров должно проводиться при указанной максимальной температуре окружающей среды или должно быть отнесено к этой температуре, например 40 °С. При необходимости параметры чувствительных к температуре элементов и батарей должны определяться при более низких температурах, чтобы условия испытаний были наиболее неблагоприятными.

Наиболее неблагоприятные значения параметров, не обязательно для одного и того же образца, полученные во время испытаний на 10 образцах, должны рассматриваться как типичные для элемента.

10.5 Испытания элементов и батарей

10.5.1 Общие положения

До проведения любых испытаний перезаряжаемые элементы или батареи нужно не менее двух раз полностью зарядить и разрядить. При второй и, если это потребуется, последующих разрядках необходимо убедиться, что емкость элемента или батареи находится в пределах характеристик, указанных изготовителем, что гарантирует проведение испытаний на полностью заряженном элементе или батарее.

Если при испытаниях необходимо осуществлять короткое замыкание элемента или батареи, то собственное сопротивление закорачивающей перемычки должно быть не более 3 мОм или падение напряжения на зажимах подключенной перемычки должно быть не более 200 мВ либо не более 15% от ЭДС элемента. Короткое замыкание необходимо осуществлять максимально близко от зажимов элемента или батареи.

10.5.2 Испытания элементов и батарей на утечку электролита

Десять образцов должны быть подвергнуты наиболее жестким из следующих испытаний:

а) короткому замыканию до полной разрядки элемента или батареи (не применяется для уровня искробезопасной цепи "ic");

б) пропусканию входного или зарядного токов в пределах, рекомендованных изготовителем;

в) заряду батареи в соответствии с инструкцией изготовителя с одним полностью разряженным или поврежденным переплюсовкой элементом.

Приведенные выше режимы испытаний включают в себя любую переплюсовку при зарядке, имеющую место в случаях, оговоренных в 5.2 и 5.3. Они исключают использование внешнего зарядного устройства с зарядными характеристиками, превышающими рекомендованные изготовителем элемента или батареи.

После выполнения указанных испытаний испытываемые образцы должны быть помещены не менее чем на 12 часов на кусок промокательной бумаги таким образом, чтобы соединения корпуса, например места уплотнения, были расположены внизу или установлены в соответствии с указаниями изготовителя. По окончании испытаний на промокательной бумаге или внешних поверхностях испытываемых образцов не должно быть видимых следов электролита. Если испытывались герметизированные элементы или батареи, то их проверка по окончании испытаний не должна выявить повреждения, которые могли бы нарушить соответствие требованиям 7.4.2.

10.5.3 Воспламенение вследствие искры и превышения температуры поверхности элементов и батарей

Если батарея состоит из нескольких отдельных элементов или батарей меньшего размера, объединенных в законченную конструкцию с соблюдением требований к разделению и других требований данного стандарта, то при проведении испытаний каждый элемент батареи должен рассматриваться как отдельный элемент. Исключение составляют специально сконструированные батареи, для которых может быть доказана невозможность короткого замыкания между элементами, а отказ любого элемента должен рассматриваться как одно повреждение. В батарее, не полностью изолированной, считают возможным повреждение на короткое замыкание между ее внешними выводами.

Элементы и батареи, отвечающие требованиям 7.4.9, должны испытываться и оцениваться следующим образом:

а)Оценку или испытания на воспламенение искрой следует проводить на внешних выводах элемента или батареи. Если последовательно с элементом или батареей включено токоограничительное устройство и их соединение отвечает требованиям 6.6, испытания или оценка должны проводиться с учетом этого устройства.

Если электрооборудование содержит элементы, которые не должны заменяться во взрывоопасной среде, испытание искрового разряда на выводах единичного элемента не проводится при условии, что максимальное напряжение холостого хода единичного элемента - менее 4,5 В.

Если внутреннее сопротивление элемента или батареи должно быть включено в оценку искробезопасности, должно быть указано минимальное значение этого сопротивления. В альтернативном случае, если изготовитель элемента/батареи не может подтвердить минимальное значение внутреннего сопротивления, испытательная организация должна использовать для определения внутреннего сопротивления наиболее неблагоприятное значение тока короткого замыкания из результатов испытаний 10 образцов элементов/батарей, приняв для определения внутреннего сопротивления максимальное значение напряжения холостого хода в соответствии с 7.4.3.

Примечание 1 - Некоторые типы элементов, например никель-кадмиевые, могут иметь максимальный ток короткого замыкания при температурах ниже нормальной температуры окружающей среды;

б)Элементы должны быть испытаны при любой температуре в пределах значений между лабораторной температурой окружающей среды и заданной максимальной температурой окружающей среды, которая дает самые неблагоприятные условия. Полученные результаты должны использоваться сразу при оценке температурного класса. При монтаже элементов должно моделироваться тепловое воздействие их заданного расположения в законченном оборудовании. В качестве значения температуры принимают максимальное значение, измеренное на внешней оболочке каждого элемента или батареи. Если установлен внешний кожух, то температуру измеряют на стыке кожуха и металлической поверхности элемента или образца.

Максимальная температура поверхности должна определяться следующим образом:

-для цепей уровней "ia" и "ib" все внешние по отношению к элементу или батарее токоограничительные устройства следует замкнуть. Испытание проводят как с внутренними токоограничительными устройствами, так и при их закорачивании, на 10 элементах или батареях в каждом случае. От изготовителя элемента или батареи должны быть получены 10 образцов с закороченными внутренними токоограничительными устройствами вместе со специальными инструкциями или предостережениями, необходимыми для их безопасного использования и испытания. Если внутреннее токоограничительное устройство защищает от внутренних замыканий, его необходимо удалить. Однако такие устройства необходимо учитывать только для уровня защиты "ib".

Примечание 2 - При утечке электролита при испытаниях следует также учитывать требования 7.4.2.

Примечание 3 - При определении максимальной температуры поверхности батареи, состоящей из нескольких элементов, если элементы соответствующим образом разделены между собой, только один элемент должен быть закорочен в данный момент времени для определения максимальной температуры поверхности. (Это основано на

том, что крайне маловероятно, чтобы произошло короткое замыкание более чем одного элемента одновременно);

-для цепей уровня "ic" максимальную температуру поверхности определяют путем проведения испытания в нормальных условиях эксплуатации без удаления всех защитных устройств.

10.5.4 Испытание под давлением оболочки батареи

Пять образцов оболочки батареи испытывают под давлением для определения давления сброса. Давление прикладывают внутри оболочки и постепенно увеличивают, пока не произойдет сброс. Максимальное давление сброса регистрируют. Оно не должно превышать 30 кПа.

Максимальное зарегистрированное давление сброса прилагают к образцу оболочки батареи в течение не менее 60 с. После испытания образец должен пройти визуальный осмотр. Образец не должен иметь видимых повреждений или остаточной деформации.

Если зазоры внутри оболочки батареи соответствуют значениям из таблицы 5, испытание давлением образца, который прошел испытание на теплостойкость по МЭК 60079-0, не требуется. Если зазор на печатной плате в сборе внутри оболочки соответствуют значениям из приложения F, необходимо провести испытание давлением на образце, который прошел испытание на теплостойкость, и дополнительно, если это переносное устройство, провести испытание сбрасыванием по МЭК 60079-0.

10.6 Механические испытания

10.6.1 Заливочный компаунд

При испытании перпендикулярно поверхности заливочного компаунда с помощью круглого металлического стержня диаметром 6 мм с гладким плоским концом в течение 10 с должна быть приложена сила 30 Н. В результате испытания не должны наблюдаться повреждения, остаточная деформация или перемещения компаунда более чем на 1 мм.

Если заливочный компаунд имеет свободную поверхность, то необходимо гарантировать, что он является прочным, но не хрупким. Поверхность компаунда должна подвергаться испытанию на ударостойкость по МЭК 60079-0 с высотой сбрасывания $\frac{1}{2}$, указанной в столбце а) таблицы по испытаниям на ударостойкость МЭК 60079-0.

10.6.2 Испытания предохранителей с заливкой компаундом

Если необходима заливка предохранителей компаундом и заливка может попасть внутрь предохранителя и нарушить безопасность, необходимо выполнить следующее испытание на пяти образцах каждого предохранителя до заливки.

Испытываемые образцы с исходной температурой (25 ± 2) °C необходимо мгновенно погрузить в воду с температурой (50 ± 2) °C на глубину не менее 25 мм на 1 мин. Устройства считаются удовлетворяющими условиям испытания, если во время испытания из образца не выделяются пузырьки.

В альтернативном случае испытание проводят при проверке пяти образцов предохранителя после герметизации, чтобы исключить попадание компаунда внутрь.

10.6.3 Перегородки

Перегородки должны выдерживать минимальное усилие 30 Н, приложенное твердым испытательным стержнем диаметром $(6\pm 0,2)$ мм. Усилие прикладывают примерно по центру перегородки в течение не менее 10 с. Не должно быть деформации перегородки, которая могла бы нарушить ее пригодность для последующего использования.

10.7 Испытания искробезопасного электрооборудования, содержащего пьезоэлектрические устройства

Измеряют емкость устройства и напряжение, возникающее в нем, когда доступную при эксплуатации часть оборудования испытывают ударом в соответствии с параметрами, приведенными в таблице по испытаниям на ударостойкость (графа "Высокая") по МЭК 60079-0 при температуре (20 ± 10) °С с использованием испытательного оборудования по приложению С МЭК 60079-0. Принимается более высокое значение напряжения из двух испытаний на одном образце.

Если искробезопасное электрооборудование, содержащее пьезоэлектрическое устройство, предохранено от прямого механического воздействия, испытывают ударом предохранительное устройство при расположении искробезопасного электрооборудования и предохранительного устройства в положении, предусмотренном изготовителем.

Максимальная энергия, накопленная емкостью кристалла при максимальном измеренном напряжении, не должна превышать для электрооборудования:

- группы I	- 1500 мкДж,
- подгруппы IА	- 950 мкДж,
- подгруппы IВ	- 250 мкДж,
- подгруппы IС	- 50 мкДж.

Защитные устройства, ограничивающие выделение запасенной пьезоэлектрическим устройством энергии, не должны разрушаться при ударе и тем самым нарушать вид взрывозащиты.

Если искробезопасное электрооборудование необходимо защитить от внешнего механического воздействия, чтобы не допустить превышения указанных значений ударной энергии, номер сертификата на электрооборудование должен содержать знак "Х" согласно требованиям к маркировке МЭК 60079-0. Специальные требования применения, перечисленные в сертификате, должны содержать подробные требования к установке.

10.8 Типовые испытания диодных барьеров и шунтов безопасности

Барьеры безопасности или шунты должны выдерживать воздействие переходных процессов, что подтверждается испытаниями их элементов.

Резисторы, считающиеся неповреждаемыми, должны рассматриваться как выдерживающие любые переходные процессы, возможные для указанного источника питания.

Диоды (при минимальной температуре окружающей среды) должны выдерживать ток, значение которого определяется делением амплитудного значения напряжения U_m на суммарное значение сопротивлений предохранителя и неповреждаемого резистора, если он включен последовательно с предохранителем. Проверку выполнения указанного требования осуществляют либо по спецификации изготовителя, либо по результатам указанных ниже испытаний.

К диоду каждого типа в прямом направлении (для стабилитронов - в обратном направлении) необходимо приложить пять прямоугольных импульсов тока длительностью 50 мкс каждый, повторяемых с интервалом 20 мс. Амплитуда импульса должна равняться амплитудному значению напряжения U_m , деленному на значение сопротивления предохранителя в холодном состоянии при минимальной температуре окружающей среды (плюс сопротивление последовательно включенного резистора при наличии его в цепи). Если данные изготовителя показывают, что предразрывное время предохранителя при этом токе больше 50 мкс, ширину импульса следует изменить, чтобы реализовать действительное предразрывное время. Если предразрывное время не может быть получено из данных изготовителя, следует испытать 10 предохранителей при расчетном значении тока для измерения соответствующего ему предразрывного времени. Полученное значение следует использовать в случае, если оно превышает 50 мкс.

Напряжение на диоде должно измеряться до и после этих испытаний при испытательном токе, указанном изготовителем элемента. Измеренные значения напряжения не должны отличаться более чем на 5% (значение 5% включает в себя погрешности испытательного оборудования). Наибольшее значение напряжения, отмеченное во время испытаний, должно использоваться как амплитудное для серии импульсов, прикладываемых, как указано выше, к любому полупроводниковому устройству ограничения тока. После испытаний эти устройства следует снова проверить на соответствие спецификации изготовителя.

Чтобы показать пригодность всего ряда изделий, производимых конкретным изготовителем, необходимо испытать при данном напряжении только типичный образец.

10.9 Испытания кабеля на растяжение

Испытания следует проводить следующим образом:

- к кабелю необходимо приложить минимальное растягивающее усилие 30 Н в направлении оси кабельного ввода электрооборудования в течение не менее 1 ч;
- допускается смещение оболочки кабеля, но не должно наблюдаться видимого смещения выводов;
- данное испытание не должно применяться к отдельным проводникам, которые подключены постоянно и не являются частью кабеля.

10.10 Испытания трансформаторов

Требование к безопасному электрическому разделению будет выполнено, если трансформатор пройдет контрольное испытание, указанное ниже типовое испытание и затем выдержит испытательное напряжение (см. 10.3), равное $2U + 1000$ В или 1500 В (U - самое высокое номинальное напряжение любой испытываемой обмотки), в зависимости от того, какое значение больше, между любой обмоткой (обмотками), питающей (питающими) искробезопасные цепи, и всеми другими обмотками.

Входное напряжение устанавливают по номинальному напряжению трансформатора.

Входной ток должен быть установлен на $1,7 I_n + 10$ % предохранителя или должен быть равен максимальному непрерывно протекающему току, который может проходить через автоматический выключатель, не вызывая его срабатывания при увеличении нагрузки на вторичные обмотки. Если увеличение нагрузки ограничено возникновением короткого замыкания на всех вторичных обмотках, испытание следует продолжить с номинальным

входным напряжением и максимальным входным током, полученными в этих условиях.

Испытание проводят не менее 6 часов или до срабатывания невозвратного теплового расцепляющего устройства. При использовании теплового расцепляющего устройства с автоматическим возвратом время испытания должно быть не менее 12 часов.

Для трансформаторов типа 1 и 2а) температура обмотки не должна превышать допустимое значение для данного класса изоляции по МЭК 60085. Температуру обмотки измеряют в соответствии с 10.2.

Для трансформаторов типа 2b), если необходима изоляция от земли обмоток, используемых в искробезопасной цепи, применяется указанное выше требование. Однако, если изоляция от земли не требуется, трансформатор считают прошедшим испытание, если он не воспламенился.

10.11 Испытания оптических разделительных устройств

10.11.1 Общие требования

Данные испытания проводят, если оптические разделительные устройства используют для разделения искробезопасных и искроопасных цепей и они не достаточно защищены от перегрузки внешними защитными компонентами (см. 8.8.2).

Образцы должны быть испытаны в соответствии с 10.11.2 и 10.11.3.

10.11.2 Тепловая обработка, испытания на электрическую прочность и карбонизацию

Максимальная температура, измеренная на приемной стороне и на передающей стороне, должна быть определена при перегрузке устройств. Затем образцы должны быть подвергнуты тепловой обработке и испытаниям на электрическую прочность. Затем для проверки образования внутренних путей утечки проводят испытание на карбонизацию.

10.11.2.1 Испытание на перегрузку на приемной стороне

Данное испытание проводят на пяти образцах.

Передающая сторона оптического распределительного устройства должна работать с номинальными значениями нагрузки (например, $I_f = I_N$).

Приемная сторона должна работать с установленной мощностью (например, между токоприемником и излучателем), которая не должна повреждать компоненты. Данные значения должны быть определены при предварительных испытаниях или взяты из спецификации.

После достижения термического равновесия должна быть увеличена мощность. После повторного достижения термического равновесия мощность должна увеличиваться ступенчато, пока не будет термического равновесия и так далее, пока приемный полупроводник не будет поврежден. Это ограничит или значительно снизит рассеивание мощности.

До повреждения приемника необходимо зарегистрировать максимальную температуру поверхности приемной стороны для каждого образца вместе с температурой окружающей среды.

10.11.2.2 Испытание на перегрузку на передающей стороне

Данное испытание проводят на пяти образцах.

Приемная сторона оптического распределительного устройства работает при номинальных значениях напряжения и тока (например V_{C-E} , I_C)

Передающая сторона должна работать с установленной мощностью (между токоприемником и излучателем), которая не должна повреждать компоненты. Данные значения должны быть определены при предварительных испытаниях или взяты из спецификации.

После достижения термического равновесия должна быть увеличена мощность. После повторного достижения термического равновесия мощность должна увеличиваться ступенчато, пока не будет термического равновесия и так далее, пока передающий полупроводник не будет поврежден. Это ограничит или значительно снизит рассеивание мощности.

До повреждения передатчика необходимо зарегистрировать максимальную температуру поверхности передающей стороны для каждого образца вместе с температурой окружающей среды.

10.11.2.3 Тепловая обработка и испытание прочности электрической изоляции

Все 10 образцов, используемых в 10.11.2.1 и 10.11.2.2, должны быть помещены в печь на $60 \pm 0,2$ °C при максимальной температуре поверхности, увеличенной в пределах с диапазоном 10 K - 15 K.

Оптические распределительные устройства должны остыть до (25 ± 2) °C. Затем они должны быть подвержены испытанию электрической прочности изоляции с напряжением 1,5 кВ (переменного тока от 48 до 62 Гц), между клеммами искробезопасных и искроопасных цепей и в течение 10 с напряжение должно быть увеличено до $3 \pm 5\%$ кВ. Данное напряжение должно быть подано (65 ± 5) с.

Во время данного испытания не должно быть пробоя изоляции между приемником и передатчиком и ток утечки не должен превышать 5 мА.

10.11.2.4 Испытание на карбонизацию

Приемная сторона

Испытание проводят на пяти образцах 10.11.2.1.

Напряжение постоянного тока $375 \pm 10\%$ В должно быть приложено к клеммам (например, к приемным и передающим клеммам) полупроводника с поврежденной приемной частью в течение (30 ± 1) мин, чтобы испытать образование внутреннего пути утечки, вызванного нагретым пластиком (карбонизацией)

В течение 5 последних минут испытания значение тока не должно превышать 5 мА.

Передающая сторона

Испытание проводят на пяти образцах 10.11.2.2.

Напряжение постоянного тока $375 \pm 10\%$ В должно быть приложено к клеммам поврежденной передающей стороны (например диода) в течение (30 ± 1) мин, чтобы

испытать образование внутреннего пути утечки, вызванного нагретым пластиком (карбонизацией)

В течение 5 последних минут испытания значение тока не должно превышать 5 мА.

10.11.3 Испытание электрической прочности и короткого замыкания

Оптические распределительные устройства должны быть подвергнуты испытанию электрической прочности, затем испытанию током короткого замыкания и, если необходимо, испытанию током короткого замыкания с ограничением тока, указанного ниже, затем испытанию электрической прочности.

10.11.3.1 Предварительное испытание электрической прочности

Данное испытание проводят на трех новых образцах. Для 10.11.3.3 используют три дополнительных образца.

До проведения испытаний током короткого замыкания образцы оптического распределительного устройства должны выдержать без пробоя испытание электрической прочности напряжением $4 \sqrt{U_m}$ кВ действующего значения, приложенного между искробезопасной и искроопасной частями оптического распределительного устройства.

10.11.3.2 Испытание током короткого замыкания

Три образца оптического распределительного устройства должны быть подвержены испытанию током короткого замыкания. Напряжение короткого замыкания испытательной цепи должно быть U_m . Доступная мгновенная нагрузочная способность испытательной цепи должна быть 200 А. Испытательная цепь должна быть соединена с оптическим распределительным устройством так, чтобы испытательный ток подавался через искроопасную часть оптического распределительного устройства. Защитные компоненты или узлы, которые являются частью цепи, допускается оставлять включенными при испытании.

10.11.3.3 Испытание током короткого замыкания с ограничением тока

Если оптические распределительные устройства имеют последовательно соединенные защитные предохранители или резисторы, ограничивающие ток, три дополнительных образца оптического распределительного устройства должны быть выдержаны при 1,7-кратному значению номинального тока предохранителя или 1,5-кратному рассчитанному току короткого замыкания через резистор в условиях неисправности, пока температура не достигнет равновесия.

10.11.3.4 Испытание электрической прочности

Каждый образец должен выдерживать без пробоя испытание на электрическую прочность напряжением $2 \sqrt{U_m} + 1000$ В или 1500 В действующего значения в зависимости от того, какая из величин больше, приложенного между искробезопасной и искроопасной частями оптического распределительного устройства в течение (65 ± 5) с.

При испытании оптические распределительные устройства не должны взорваться или загореться при испытании тока короткого замыкания и ток не должен превышать 1 мА при испытаниях на электрическую прочность.

10.12 Токопроводящая способность неповреждаемых соединений печатных плат

Токопроводящая способность соединения испытывается в течение 1 ч с током, в 1,5 раза превышающим максимальный непрерывный ток, который может протекать в данной точке в нормальных и аварийных условиях работы. Применение этого испытательного тока не должно вызывать размыкание соединения или его отделения от субстрата в любой точке.

11 Контрольные испытания

11.1 Контрольные испытания диодных барьеров безопасности

11.1.1 Барьеры безопасности законченной конструкции

Контрольное испытание должно проводиться на каждом барьере безопасности законченной конструкции для проверки правильной работы всех элементов барьера и сопротивления всех предохранителей. Разрешено использование съемных вставок для проведения данного испытания, если искробезопасность сохраняется при снятых вставках.

11.1.2 Диоды для двухдиодных барьеров уровня "ia"

Напряжение на зажимах диодов должно быть измерено, как указано их изготовителем, при температуре окружающей среды до и после следующих испытаний каждого диода:

- a) воздействием температуры 150 °C в течение 2 ч;
- b) импульсами тока в соответствии с 10.8.

11.2 Контрольные испытания неповреждаемых трансформаторов

При контрольных испытаниях прикладываемое к неповреждаемым трансформаторам напряжение должно соответствовать значениям, приведенным в таблице 10, где \bar{U} - наибольшее номинальное напряжение любой испытываемой обмотки. Время приложения испытательного напряжения должно быть не менее 60 с.

Таблица 10 - Напряжения для контрольных испытаний неповреждаемых трансформаторов

Место приложения испытательного напряжения	Эффективное испытательное напряжение, В, трансформатора		
	сетевого	несетевого	с первичными и вторичными обмотками в искробезопасной цепи
Между входными и выходными обмотками	$4U$, но не менее 2500	$2U + 1000$, но не менее 1500	500
Между любой обмоткой и сердечником или экраном	$2U$, но не менее 1000	$2U$, но не менее 500	500
Между каждой обмоткой, питающей искробезопасную цепь, и любой другой выходной обмоткой	$(2U + 1000)$, но не менее 1500	$2U$, но не менее 500	500
Между каждой обмоткой искробезопасной цепи	$2U$, но не менее 500	$2U$, но не менее 500	500

В качестве альтернативы, испытание может проводиться с 1,2-кратным испытательным напряжением, но в течение более короткого периода, равного не менее 1 с.

Прилагаемое напряжение должно оставаться постоянным во время испытания. Ток во время испытания не должен возрасти выше ожидаемого значения для цепи и в любое время не должен превышать действующее значение 5 мА.

Во время этих испытаний не должно происходить пробоя изоляции между обмотками или между любой обмоткой и сердечником, или экраном.

12 Маркировка

12.1 Общие требования

Объем сведений, указываемых в маркировке искробезопасного и связанного электрооборудования, должен соответствовать МЭК 60079-0. Текст предупредительных надписей, если они применяются, должен соответствовать текстам предупредительных надписей МЭК 60079-0.

На электрооборудование, удовлетворяющее требованиям раздела 5.4, наносят символ "ic". Если необходимо нанести маркировку одного из других видов защиты, указанных в МЭК 60079-0, ее наносят после символа "ic".

Для связанного электрооборудования символы Ex ia, Ex ib или Ex ic (ia, ib или ic, если символ Ex уже нанесен) должны быть заключены в квадратные скобки.

Примечания

1 Место маркировки всех относящихся к искробезопасности параметров, например U_m , L_i , C_i , L_o , C_o и т.п., выбирают из практических соображений.

2 Стандартные символы для использования в маркировке и документации приведены в разделе 3 и в МЭК 60079-0.

По практическим соображениям может быть ограничено или исключено использование курсива или подстрочных знаков и использовано упрощенное написание символов, например U_o вместо U_o .

Если электрооборудование соответствует требованиям 6.1.2.3, перечисление а), указывают уровень IP.

Если электрооборудование отвечает требованиям 6.1.2.3, перечисление с), номер сертификата на электрооборудование должен содержать знак "X" согласно требованиям к маркировке МЭК 60079-0. В специальных требованиях применения, указанных в сертификате, должны быть подробные требования.

Если электрооборудование не соответствует требованиям 6.3.13, номер сертификата на электрооборудование должен содержать знак "X" согласно требованиям к маркировке МЭК 60079-0. В специальных требованиях применения, указанных в сертификате, должны быть подробные требования.

Если электрооборудование необходимо защитить от внешнего механического воздействия, чтобы не допустить превышения указанных значений (10.7) ударной энергии, подробные требования должны быть указаны как специальные условия безопасного применения и номер сертификата на электрооборудование должен содержать знак "X" согласно требованиям к маркировке МЭК 60079-0. В специальных требованиях применения, указанных в сертификате, должны быть подробные требования.

Каждая единица оборудования, которое соответствует требованиям приложения G, должна быть дополнительно промаркирована словом "FISCO" после указания его функций, например источник питания, полевое устройство или оконечное согласующее устройство.

При использовании оборудования, имеющего двойную маркировку, позволяющую его использовать как в системах FISCO, так и в обычных искробезопасных системах, необходимо различать маркировку FISCO и маркировку обычной искробезопасной системы.

Для источников питания FISCO необходимо указывать выходные параметры U_o , I_o , C_o , L_o , P_o и L_o/R_o и для полевых устройств FISCO и ограничителей выходные и внутренние параметры U_i , I_i , C_i , L_i , R_i и L_i/R_i указывать не требуется.

12.2 Маркировка средств соединения

Соединительные устройства, клеммные коробки, разъемы искробезопасного и связанного электрооборудования должны быть четко промаркированы и легко идентифицироваться. Если для этой цели используют цвет, то это должен быть голубой цвет.

Если части электрооборудования или различные аппараты соединены между собой с помощью разъемов, последние должны быть идентифицированы как содержащие только искробезопасные цепи. Там, где для этой цепи используют цвет, он должен быть голубым.

Дополнительно должна быть обеспечена достаточная и понятная маркировка для обеспечения правильного соединения для всей искробезопасной цепи в целом.

Примечание - Для этой цели могут потребоваться дополнительные таблички на разъемах или около них. Если правильность соединения не вызывает сомнений, достаточно таблички на электрооборудовании.

12.3 Предупредительные надписи

Если на оборудование необходимо нанести какую-либо из следующих предупредительных надписей, текст из таблицы 11 после слова "ПРЕДУПРЕЖДЕНИЕ" можно заменять технически эквивалентным текстом. Несколько предупредительных надписей можно объединять в одной эквивалентной предупредительной надписи.

Таблица 11 - Текст предупредительных надписей

Пункт	Раздел	ПРЕДУПРЕЖДЕНИЕ
a)	7.4.1	ПРЕДУПРЕЖДЕНИЕ - ИСПОЛЬЗОВАТЬ ТОЛЬКО БАТАРЕИ YYYYY (где Y - наименование изготовителей элементов и тип элемента или батареи)
b)	7.4.8	ПРЕДУПРЕЖДЕНИЕ - НЕ ЗАМЕНЯТЬ БАТАРЕЮ, ЕСЛИ ВОЗМОЖНО ПРИСУТСТВИЕ ВЗРЫВООПАСНОЙ СРЕДЫ
c)	7.4.9	ПРЕДУПРЕЖДЕНИЕ - НЕ ЗАРЯЖАТЬ БАТАРЕЮ В ОПАСНОЙ ЗОНЕ
d)	7.4.8	ПРЕДУПРЕЖДЕНИЕ - НЕ ОТКРЫВАТЬ, ЕСЛИ ПРИСУТСТВУЕТ ВЗРЫВООПАСНАЯ СРЕДА

12.4 Примеры маркировки

Ниже приведены примеры маркировки.

a) Искробезопасное электрооборудование

С TOME LTD (Компания) ПЕЙДЖИНГОВЫЙ ПРИЕМНИК ТИПА 3 Ex ia IIC T4 -25 °C ≤ Ta ≤ +50 °C МЭК Ex ExOC 04.**** Серийный номер XXXX

b) Искробезопасное электрооборудование, предназначенное для подключения к другому оборудованию

M HULOT ПРЕОБРАЗОВАТЕЛЬ ТИПА 12 Ex ib IIB T4 ACB No: Ex05****	
L_i : 10 мкГн	C_i : 1200 пФ
U_i : 28 В	I_i : 250 мА
P_i : 1,3 Вт	

c) Связанное электрооборудование

J SCHMIDT A.G. БЛОК ПИТАНИЯ ТИПА 4 [Ex ib] I ACB No. Ex05****	
U_m : 250 В	P_o : 0,9 Вт
I_o : 150 мА	U_o : 24 В
L_o : 20 мГн	C_o : 4,6 мкФ

d) Связанное электрооборудование с взрывонепроницаемой оболочкой

PIZZA ELECT. SpA Ex d [ia] IIB T6 ACB No.: Ex05****	
U_m : 250 В	P_o : 0,9 Вт
U_o : 36 В	I_o : 100 мА
C_o : 0,31 мкФ	L_o : 15 мГн
Серийный номер XXXX	

е) Искробезопасное электрооборудование с цепью "ic"

M HULOT ПРЕОБРАЗОВАТЕЛЬ ТИПА 12 А Ex ic IIB T4 ACB No: Ex05****	
$U_i : 28 \text{ В}$	$C_i = 0$

ф) Искробезопасное электрооборудование с цепью "ib" с выходными параметрами "ia"

PRAHA ELECT Ex ib [ia IIC] IIB T6 ACB No: Ex09****	
$U_i : 30 \text{ В}$	$U_o : 5,6 \text{ В}$
$I_i : 93 \text{ мА}$	$P_o : 0,14 \text{ Вт}$
$L_i : 0,01 \text{ мГн}$	$I_o : 10 \text{ мА}$
$C_i : 0,31 \text{ мкФ}$	$L_o : 0,15 \text{ мГн}$
Серийный номер XXXX	$C_o : 35 \text{ мкФ}$

где ACB - название или знак испытательной организации.

13 Документация

Документация должна включать в себя инструкции в соответствии с требованиями к инструкциям МЭК 60079-0, а также следующую информацию:

а) электрические параметры для принципа целого объекта:

1) для источников питания - выходные данные, например U_o , I_o , P_o и, если нужно, C_o , L_o и/или допустимое соотношение L_o / R_o ;

2) для приемников энергии - входные данные, например U_i , I_i , R_i , C_i , L_i , и соотношение L_i / R_i ;

б) любые специальные требования по установке, техобслуживанию под напряжением и эксплуатации;

Примечание - Контрольный чертеж - рекомендуемая форма объединения информации о подключении и специальных требований по монтажу и эксплуатации.

с) максимальное значение U_m , которое может быть приложено к зажимам искробезопасных цепей или связанного электрооборудования;

д) любые специальные условия, которые приняты при определении вида защиты, например, что напряжение должно поступать от защитного трансформатора или через диодный барьер безопасности;

е) соответствие или несоответствие требованиям 6.3.12;

ф) обозначение поверхности оболочки в случае, если от этого зависит искробезопасность;

г) условия окружающей среды, в которых может использоваться электрооборудование;

h) если применяется приложение F, в документации должны быть указаны степень загрязнения и уровень перенапряжения.

Приложение А (обязательное) Оценка искробезопасных электрических цепей

А.1 Основные критерии

Искробезопасная цепь должна удовлетворять трем основным требованиям:

- а)** не вызывать искрового воспламенения при испытании цепи или ее оценке в соответствии с требованиями раздела 10 для указанного уровня цепи (см. раздел 5) и группы электрооборудования (см. раздел 4);
- б)** не вызывать воспламенения от нагретых поверхностей. Температурный класс искробезопасного оборудования должен быть определен в соответствии с 5.6 и требованиями к температуре МЭК 60079-0. Температурная классификация не должна применяться к связанному электрооборудованию;
- с)** искробезопасная цепь должна быть соответствующим образом отделена от других цепей.

Примечания

1 Требование, указанное в перечислении а), может быть выполнено проведением оценки. Для этого необходимы точные данные о напряжении, токе и таких параметрах цепи, как емкость и индуктивность на границе воспламенения. В таких условиях цепь может быть оценена как искробезопасная, с точки зрения искрового воспламенения.

2 Требование, указанное в перечислении б), может быть выполнено путем оценки максимальных температур поверхности элементов по их тепловому режиму или максимальной мощности, которая может быть к ним подведена в соответствующих условиях повреждения.

3 Требование, указанное в перечислении с), может быть выполнено путем обеспечения соответствующих путей утечки и электрических зазоров, а также применением элементов, удовлетворяющих требованиям по разделу 8, например трансформаторов, токоограничительных резисторов.

А.2 Оценка с использованием характеристик искробезопасности и таблиц

Если цепь, оцениваемая на искробезопасность, приближается к простой цепи, для которой имеется эталонная зависимость, то при проведении оценки нужно использовать характеристики искробезопасности, указанные на рисунках А.1-А.6 или в таблицах А.1 и А.2, с учетом возможных условий повреждения в соответствии с разделом 5 и коэффициентов безопасности в соответствии с 10.1.4.2.

Обычно должна применяться следующая процедура:

- определяют самую неблагоприятную практическую ситуацию с учетом допусков для элементов, колебаний напряжения питания, повреждений изоляции и элемента;
- затем, исходя из требуемого коэффициента безопасности, который зависит от типа цепи (см. 10.1.4.2), а также от уровня цепи электрооборудования (см. раздел 5), получают измененную цепь, которую можно оценивать;
- проверяют приемлемость параметров полученной цепи сравнением с характеристиками

искробезопасности, указанными на рисунках А.1-А.6 или в таблицах А.1 и А.2.

Полученную для оценки цепь можно испытывать с помощью искрообразующего механизма, если испытание предпочитают оценке.

Примечание - Данные, представленные на рисунках А1-А6 и таблицах А.1 и А.2, относятся только к простым цепям. Во многих случаях их может быть трудно применить для оценки искробезопасности цепей, встречающихся на практике. Например, многие источники питания имеют нелинейные характеристики и не могут быть оценены по характеристикам искробезопасности, так как рисунок А.1 может быть использован только в случае, когда цепь представлена элементом или батареей с последовательно подключенным токоограничительным резистором. По этой причине нелинейные цепи, например цепи постоянного тока, вызовут воспламенение при более низких значениях тока, чем те, которые можно прогнозировать по рисунку А.1 на основе напряжения холостого хода и тока короткого замыкания. В некоторых типах нелинейных цепей максимальный допустимый ток может составлять только 1/5 от тока, прогнозируемого по характеристикам искробезопасности. Необходимо убедиться в том, что оценки выполняются только для случаев, когда рассматриваемая цепь может быть представлена одной из простых цепей, для которых предоставлена информация. Имеющаяся в наличии информация ограничена и не может охватить все проблемы, возникающие при конструировании искробезопасных цепей.

А.3 Примеры простых цепей

а) Простая индуктивная цепь

Чтобы более подробно проиллюстрировать процедуру оценки искробезопасности, нужно рассмотреть цепь для электрооборудования подгруппы IIC, состоящую из источника питания в виде элемента или батареи напряжением 20 В и последовательно установленного неповреждаемого токоограничительного резистора сопротивлением 300 Ом, к которой подключен индуктивный элемент сопротивлением 1100 Ом и индуктивностью 100 мГн, как показано на рисунке А.7.

Значения 300 и 1100 Ом - минимальные, а 100 мГн - максимальное значение. Нужно провести две отдельные оценки: одну, чтобы убедиться, что сам источник питания искробезопасный, вторую - чтобы учесть влияние подключенной нагрузки. Оценку проводят следующим образом:

1) Источник питания

Последовательность оценки:

i) Значение токоограничительного резистора устанавливается равным минимально 300 Ом, что соответствует наиболее неблагоприятному случаю. Если этот резистор не отвечает требованиям в отношении неповреждаемости (см. 8.4), применение одного повреждения (см. раздел 5) вызовет изменение цепи, при этом резистор будет считаться короткозамкнутым. При таком повреждении питание более не будет искробезопасным.

Необходимо также определить максимальное значение напряжения батареи в соответствии с 7.4.3. Нужно принять максимальное напряжение батареи равным 22 В.

ii) Максимальный ток короткого замыкания равен $22/300=73,3$ мА.

Поскольку при этом условии цепь становится омической, применение требований раздела 5 и 10.1.4.2 дает измененную цепь, в которой ток короткого замыкания увеличен до $1,5 \times 73,3=110$ мА.

iii) Из таблицы А.1 можно видеть, что для подгруппы IIC минимальный ток воспламенения для омической цепи с напряжением источника питания 22 В равен 337 мА. Источник питания в этом случае может быть оценен как искробезопасный с точки зрения искрового воспламенения.

2) Подключение нагрузки

Последовательность оценки:

i) Максимальное напряжение батареи равно 22 В. Поскольку 300 и 1100 Ом - минимальные значения, максимально возможный ток в нагрузке равен $22/(300+1100)=15,7$ мА. Никакие повреждения не рассматривают, поскольку резистор 300 Ом является неповреждаемым, а повреждение индуктивного элемента в результате короткого замыкания ведет к формированию рассмотренной выше цепи;

ii) Для применения требований раздела 5 и 10.1.4.2 необходимо, чтобы при коэффициенте безопасности 1,5 ток цепи был увеличен до $1,5 \times 15,7 = 23,6$ мА;

iii) В соответствии с рисунком А.4 для подгруппы IIC при индуктивности 100 мГн минимальный воспламеняющий ток для источника с напряжением 24 В равен 28 мА. Поэтому цепь может быть оценена как искробезопасная с точки зрения искрового воспламенения применительно к подгруппе IIC.

Примечания

1) Для напряжений холостого хода значительно ниже 24 В следует применять схему, указанную на рисунке А.6.

2) Приведенные выше оценки относятся к индуктивному элементу с воздушным сердечником. Если индуктивный элемент имеет железный сердечник, такие оценки можно рассматривать только как приблизительные и потребуются испытывать цепь с применением искрообразующего механизма (приложение В), чтобы установить, является или не является цепь искробезопасной. На практике, если оценка основана на измеренном значении индуктивности, минимальный ток воспламенения обычно, но не всегда, больше, чем значение, полученное в результате оценки.

б) Простая емкостная цепь

Цепь, показанная на рисунке А.8, предназначена для применения в электрооборудовании группы I. Она состоит из последовательно соединенных батарей напряжением 30 В, неповреждаемого токоограничительного резистора сопротивлением 10 кОм и конденсатора емкостью 10 мкФ. В предлагаемом примере значения 30 В и 10 мкФ - максимальные, а 10 кОм - минимальное значение.

Проводят две отдельные оценки: одну - чтобы убедиться, что сам источник питания искробезопасный, и вторую - чтобы учесть присутствие конденсатора.

1) Источник питания

Поскольку процедура оценки практически аналогична процедуре, описанной в перечислении а), 1), дополнительных данных приводить не требуется. Источник питания может рассматриваться как искробезопасный с точки зрения искрового воспламенения с коэффициентом безопасности св. 100.

2) Конденсатор

Последовательность оценки:

i) Максимальное напряжение батареи равно 30 В, а максимальная емкость равна 10 мкФ. Никакие повреждения не рассматривают, так как резистор сопротивлением 10 кОм является неповреждаемым, а неисправность емкости вследствие короткого замыкания или обрыва ведет к формированию цепи, рассмотренной в b), 1;

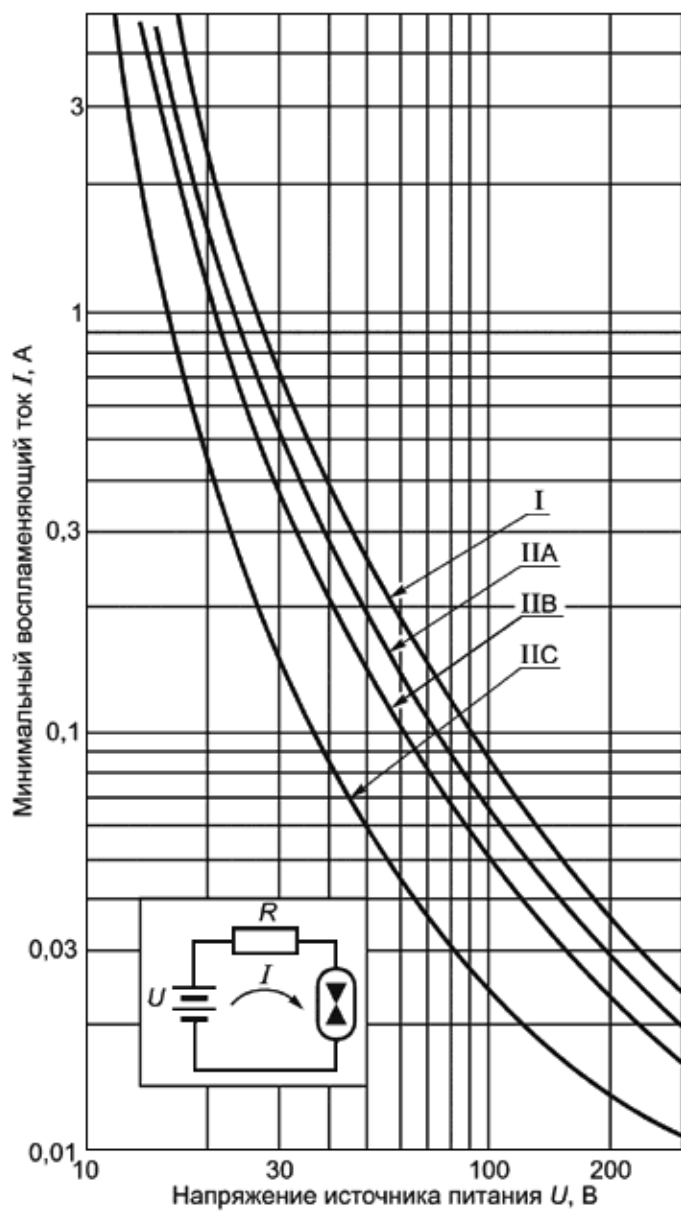
ii) Применение требований раздела 5 и 10.1.4.2 требует, чтобы при коэффициенте безопасности 1,5 напряжение было увеличено до $1,5 \times 30 = 45$ В;

iii) Характеристики искробезопасности на рисунке А.2 для группы I показывают, что при напряжении 45 В минимальная величина воспламеняющей емкости составляет только 3 мкФ, а при напряжении 30 В - только 7,2 мкФ, поэтому цепь не может быть оценена как искробезопасная.

Примечания

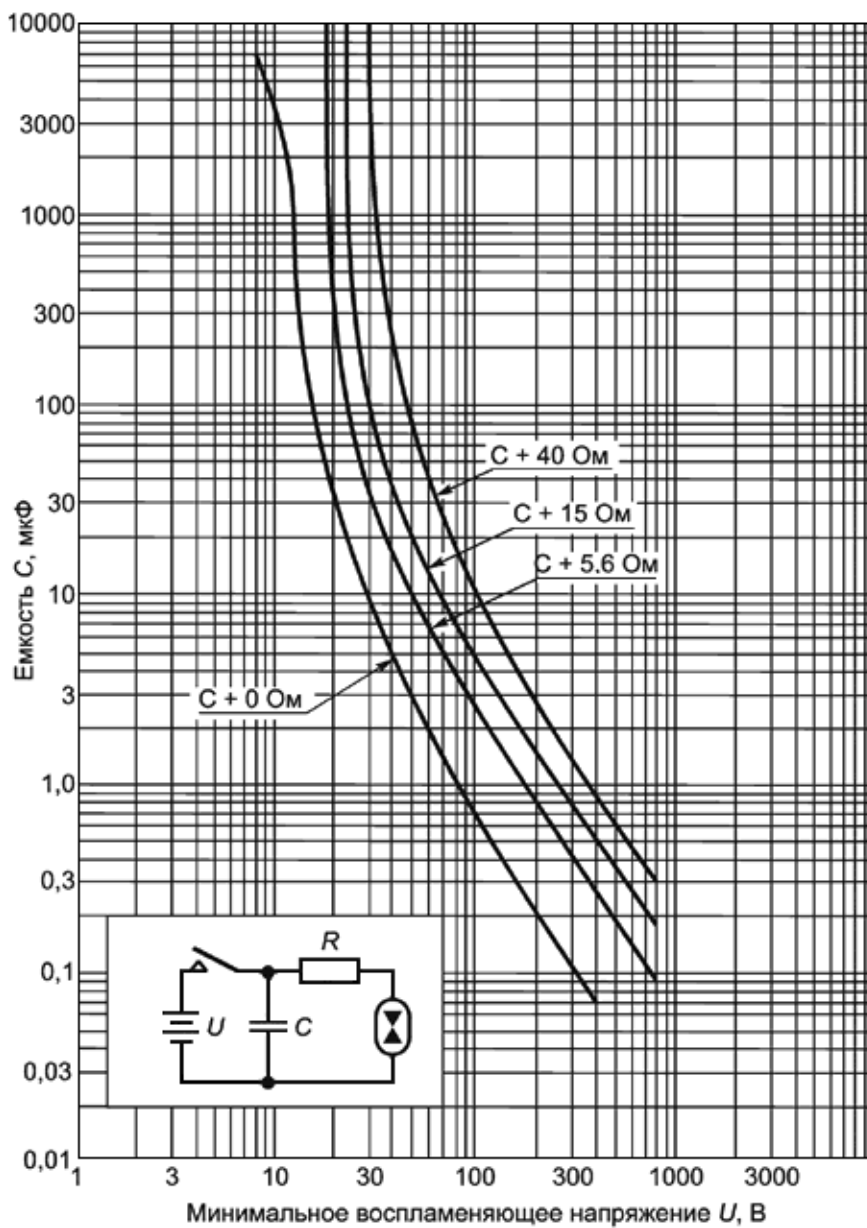
1 Существует несколько возможностей изменить цепь так, чтобы она стала искробезопасной. Значения напряжения цепи или емкости могут быть снижены, или неповреждаемый резистор может быть установлен последовательно с конденсатором 10 мкФ. На рисунке А.2 показано, что для конденсатора емкостью 10 мкФ минимальное напряжение воспламенения равно 26 В. Поэтому, если значение емкости 10 мкФ нужно сохранить, напряжение батареи должно быть снижено до $26/1,5 = 17,3$ В. В качестве альтернативного варианта, значение емкости можно снизить до 3 мкФ или установить неповреждаемый резистор с минимальным сопротивлением 5,6 Ом последовательно с конденсатором (так как 10 мкФ при сопротивлении резистора 5,6 Ом дает минимальное напряжение воспламенения, равное 48 В), что также приведет к созданию цепи, которая может быть оценена как искробезопасная в отношении искрового воспламенения для группы I.

2 Следует иметь в виду, что значения минимального напряжения воспламенения для емкостных цепей на рисунках А.2 и А.3 применяют к заряженному конденсатору, который не соединен непосредственно с источником питания. На практике при условии, что сам источник питания имеет высокий коэффициент безопасности, как в приведенном выше примере, могут быть применены характеристики искробезопасности, представленные на рисунках А.2 и А.3. Однако если источник питания имеет минимальный коэффициент искробезопасности, его подключение к конденсатору может привести к ситуации, когда цепь будет искроопасной, несмотря на то, что оценка по характеристикам искробезопасности на рисунках А.2 и А.3 показывает искробезопасность цепи. Оценку искробезопасности таких цепей необходимо вести с применением искрообразующего механизма (приложение В).



1 - минимальный воспламеняющий ток I , А; 2 - напряжение источника питания U , В

Рисунок А.1 - Омические цепи



Примечание - Кривые соответствуют указанным значениям токоограничительного резистора.

Рисунок А.2 - Емкостные цепи группы I

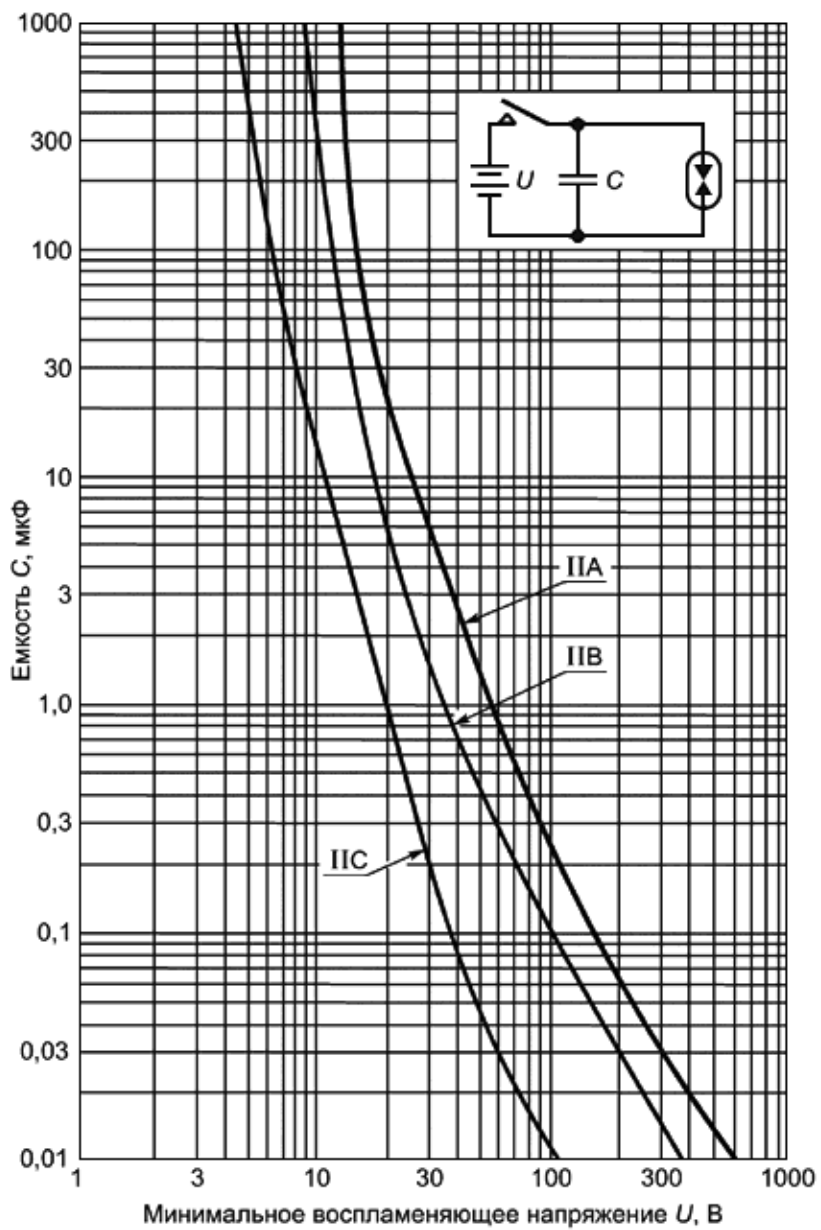
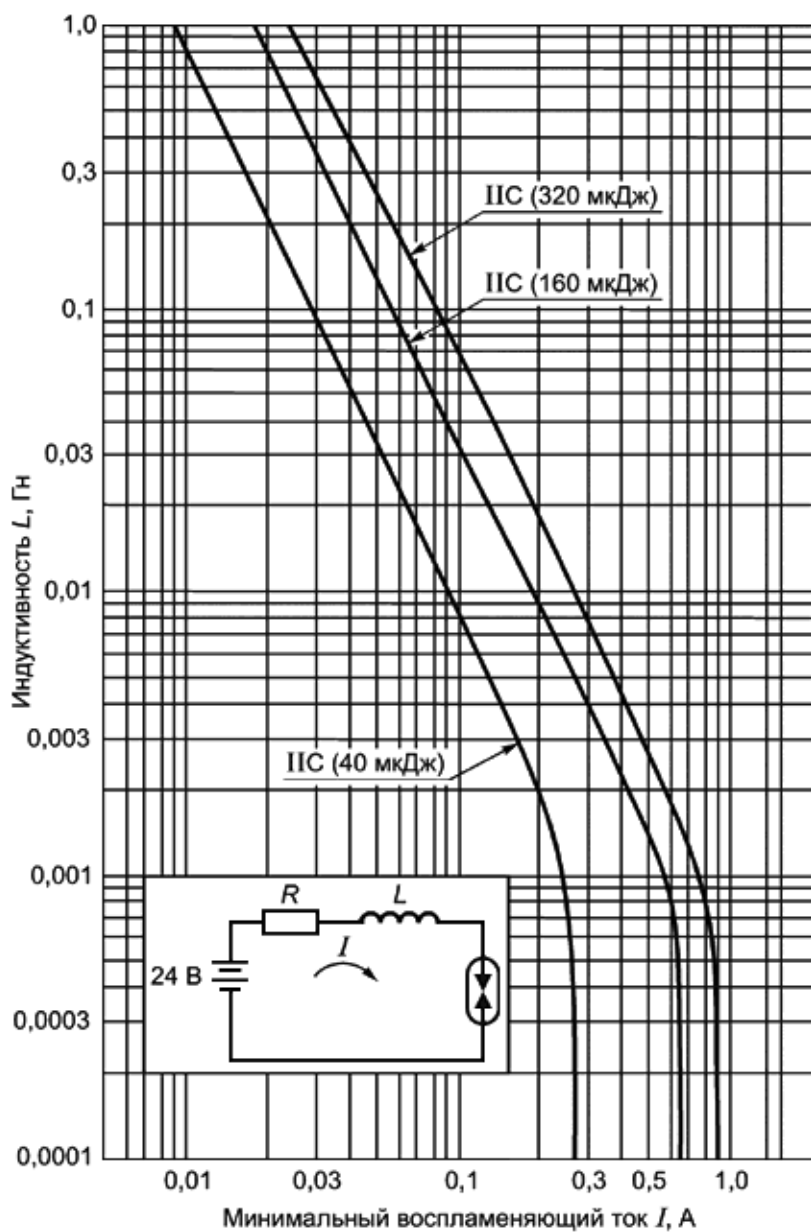


Рисунок А.3 - Емкостные цепи группы II

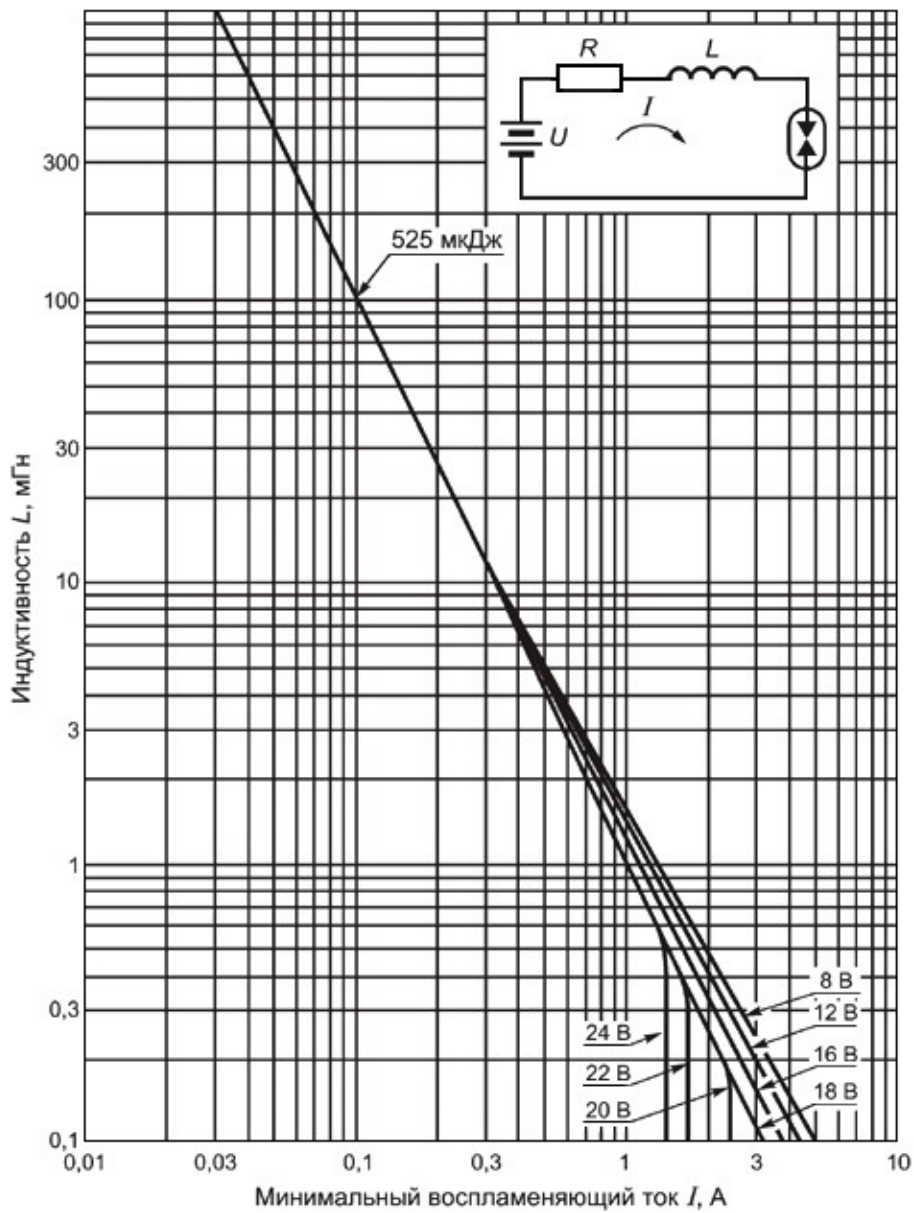


Примечания

1 Испытательное напряжение цепи 24 В.

2 Указанные уровни энергии относятся к постоянному значению накопленной в индуктивности энергии.

Рисунок А.4 - Индуктивные цепи группы II

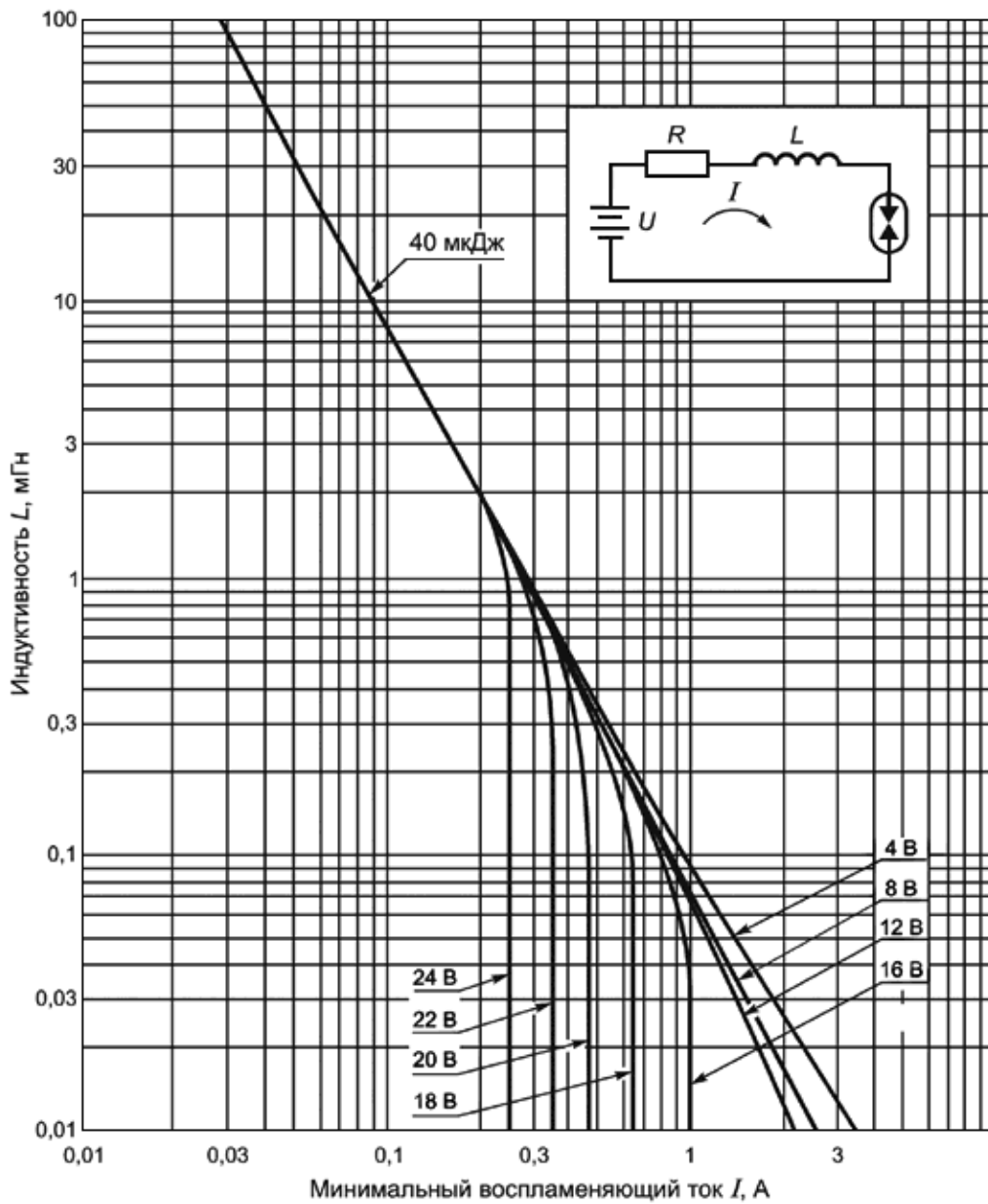


Примечания

1 Кривые соответствуют значениям напряжения цепи U , как указано на рисунке.

2 Уровень энергии 525 мкДж соответствует постоянному значению накопленной в индуктивности энергии.

Рисунок А.5 - Индуктивные цепи группы I



Примечания

1 Кривые соответствуют значениям напряжения цепи U_0 , как указано на рисунке.

2 Уровень энергии 40 мкДж соответствует постоянному значению накопленной в индуктивности энергии.

Рисунок А.6 - Индуктивные цепи подгруппы IIС

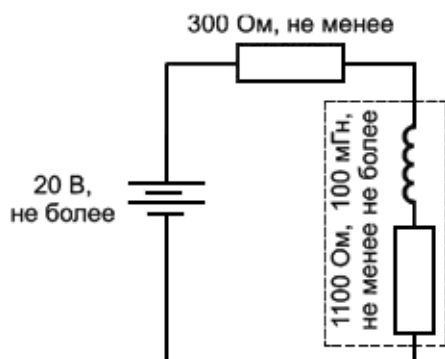


Рисунок А.7 - Простая индуктивная цепь



Рисунок А.8 - Простая емкостная цепь

Таблица А.1 - Допустимый ток короткого замыкания в зависимости от напряжения и группы электрооборудования

Напряжение, В	Допустимый ток короткого замыкания, мА, для подгруппы (группы) электрооборудования							
	IIC		IIB		IIA		I	
	Коэффициент безопасности							
	x1	x1,5	x1	x1,5	x1	x1,5	x1	x1,5
12,0								
12,1	5000	3330						
12,2	4720	3150						
12,3	4460	2970						
12,4	4210	2810						
12,5	3980	2650						
12,6	3770	2510						
12,7	3560	2370						
12,8	3370	2250						
12,9	3190	2130						
13,0	3020	2020						
13,1	2870	1910						
13,2	2720	1810						
13,3	2580	1720						
13,4	2450	1630						
13,5	2320	1550	5000	3330				
13,6	2210	1470	4860	3240				
13,7	2090	1400	4720	3140				
13,8	1990	1330	4580	3050				
13,9	1890	1260	4450	2970				
14,0	1800	1200	4330	2880				
14,1	1750	1160	4210	2800				
14,2	1700	1130	4090	2730				
14,3	1650	1100	3980	2650				
14,4	1600	1070	3870	2580				
14,5	1550	1040	3760	2510				
14,6	1510	1010	3660	2440				
14,7	1470	980	3560	2380				
14,8	1430	950	3470	2310	5000	3330		
14,9	1390	930	3380	2250	4860	3240		
15,0	1350	900	3290	2190	4730	3150		
15,1	1310	875	3200	2140	4600	3070		
15,2	1280	851	3120	2080	4480	2990		
15,3	1240	828	3040	2030	4360	2910		
15,4	1210	806	2960	1980	4250	2830		
15,5	1180	784	2890	1920	4140	2760		
15,6	1150	769	2810	1880	4030	2690		
15,7	1120	744	2740	1830	3920	2620		
15,8	1090	724	2680	1780	3820	2550		
15,9	1060	705	2610	1740	3720	2480		
16,0	1030	687	2550	1700	3630	2420	5000	3330
16,1	1000	669	2480	1660	3540	2360	4830	3220

16,2	980	652	2420	1610	3450	2300	4660	3110
16,3	950	636	2360	1570	3360	2240	4490	2990
16,4	930	620	2310	1540	3280	2190	4320	2880
16,5	910	604	2250	1500	3200	2130	4240	2830
16,6	880	589	2200	1470	3120	2080	4160	2770
16,7	860	575	2150	1430	3040	2030	4080	2720
16,8	840	560	2100	1400	2970	1980	4000	2670
16,9	820	547	2050	1370	2900	1930	3740	2490
17,0	800	533	2000	1340	2830	1890	3480	2320
17,1	780	523	1960	1310	2760	1840	3450	2300
17,2	770	513	1930	1280	2700	1800	3420	2280
17,3	750	503	1890	1260	2630	1760	3390	2260
17,4	740	493	1850	1240	2570	1720	3360	2240
17,5	730	484	1820	1210	2510	1680	3320	2210
17,6	710	475	1790	1190	2450	1640	3300	2200
17,7	700	466	1750	1170	2400	1600	3260	2170
17,8	690	457	1720	1150	2340	1560	3230	2150
17,9	670	448	1690	1130	2290	1530	3200	2130
18,0	660	440	1660	1110	2240	1490	3170	2110
18,1	648	432	1630	1087	2188	1459	3083	2055
18,2	636	424	1601	1068	2139	1426	3000	2000
18,3	625	417	1573	1049	2091	1394	2935	1956
18,4	613	409	1545	1030	2045	1363	2871	1914
18,5	602	402	1518	1012	2000	1333	2807	1871
18,6	592	394	1491	995	1967	1311	2743	1828
18,7	581	387	1466	977	1935	1290	2679	1786
18,8	571	380	1441	960	1903	1269	2615	1743
18,9	561	374	1416	944	1872	1248	2551	1700
19,0	551	367	1392	928	1842	1228	2487	1658
19,1	541	361	1368	912	1812	1208	2465	1643
19,2	532	355	1345	897	1784	1189	2444	1629
19,3	523	348	1323	882	1755	1170	2423	1615
19,4	514	342	1301	867	1727	1152	2401	1600
19,5	505	337	1279	853	1700	1134	2380	1586
19,6	496	331	1258	839	1673	1116	2359	1572
19,7	448	325	1237	825	1648	1098	2337	1558
19,8	480	320	1217	811	1622	1081	2316	1544
19,9	472	314	1197	798	1597	1065	2295	1530
20,0	464	309	1177	785	1572	1048	2274	1516
20,1	456	304	1158	772	1549	1032	2219	1479
20,2	448	299	1140	760	1525	1016	2164	1443
20,3	441	294	1122	748	1502	1001	2109	1406
20,4	434	289	1104	736	1479	986	2054	1369
20,5	427	285	1087	724	1457	971	2000	1333
20,6	420	280	1069	713	1435	957	1924	1283
20,7	413	275	1053	702	1414	943	1849	1233
20,8	406	271	1036	691	1393	929	1773	1182

20,9	400	267	1020	680	1373	915	1698	1132
21,0	394	262	1004	670	1353	902	1623	1082
21,1	387	258	989	659	1333	889	1603	1069
21,2	381	254	974	649	1314	876	1583	1055
21,3	375	250	959	639	1295	863	1564	1043
21,4	369	246	945	630	1276	851	1544	1029
21,5	364	243	930	620	1258	839	1525	1017
21,6	358	239	916	611	1240	827	1505	1003
21,7	353	235	903	602	1222	815	1485	990,0
21,8	347	231	889	593	1205	804	1466	977,3
21,9	342	228	876	584	1189	792	1446	964,0
22,0	337	224	863	575	1172	781	1427	951,3
22,1	332	221	851	567	1156	770	1394	929,3
22,2	327	218	838	559	1140	760	1361	907,3
22,3	322	215	826	551	1124	749	1328	885,3
22,4	317	211	814	543	1109	739	1296	864,0
22,5	312	208	802	535	1093	729	1281	854,0
22,6	308	205	791	527	1078	719	1267	844,7
22,7	303	202	779	520	1064	709	1253	835,3
22,8	299	199	768	512	1050	700	1239	826,0
22,9	294	196	757	505	1036	690	1225	816,7
23,0	290	193	747	498	1022	681	1211	807,3
23,1	287	191	736	491	1008	672	1185	790,0
23,2	284	189	726	484	995	663	1160	773,3
23,3	281	187	716	477	982	655	1135	756,7
23,4	278	185	706	471	969	646	1110	740,0
23,5	275	183	696	464	956	638	1085	723,3
23,6	272	182	687	458	944	629	1079	719,3
23,7	270	180	677	452	932	621	1073	715,3
23,8	267	178	668	445	920	613	1068	712,0
23,9	264	176	659	439	908	605	1062	708,0
24,0	261	174	650	433	896	597	1057	704,7
24,1	259	173	644	429	885	590	1048	698,7
24,2	256	171	637	425	873	582	1040	693,3
24,3	253	169	631	421	862	575	1032	688,0
24,4	251	167	625	416	852	568	1024	682,7
24,5	248	166	618	412	841	561	1016	677,3
24,6	246	164	612	408	830	554	1008	672,0
24,7	244	163	606	404	820	547	1000	666,7
24,8	241	161	601	400	810	540	991	660,7
24,9	239	159	595	396	800	533	983	655,3
25,0	237	158	589	393	790	527	975	650,0
25,1	234	156	580	389	780	520	964	642,7
25,2	232	155	578	385	771	514	953	635,3
25,3	230	153	572	381	762	508	942	628,0
25,4	228	152	567	378	752	502	931	620,7
25,5	226	150	561	374	743	496	920	613,3

25,6	223	149	556	371	734	490	916	610,7
25,7	221	148	551	367	726	484	912	608,0
25,8	219	146	546	364	717	478	908	605,3
25,9	217	145	541	360	708	472	903	602,7
26,0	215	143	536	357	700	467	900	600,0
26,1	213	142	531	354	694	463	890	593,3
26,2	211	141	526	350	688	459	881	587,3
26,3	209	139	521	347	683	455	871	580,7
26,4	207	138	516	344	677	451	862	574,7
26,5	205	137	512	341	671	447	853	568,7
26,6	203	136	507	338	666	444	847	564,7
26,7	202	134	502	335	660	440	841	560,7
26,8	200	133	498	332	655	437	835	556,7
26,9	198	132	493	329	649	433	829	552,7
27,0	196	131	489	326	644	429	824	549,3
27,1	194	130	485	323	639	426	818	545,3
27,2	193	128	480	320	634	422	813	542,0
27,3	191	127	476	317	629	419	808	538,7
27,4	189	126	472	315	624	416	803	535,3
27,5	188	125	468	312	619	412	798	532,0
27,6	186	124	464	309	614	409	793	528,7
27,7	184	123	460	306	609	406	788	525,3
27,8	183	122	456	304	604	403	783	522,0
27,9	181	121	452	301	599	399	778	518,7
28,0	180	120	448	299	594	396	773	515,3
28,1	178	119	444	296	590	393	768	512,0
28,2	176	118	440	293	585	390	764	509,3
28,3	175	117	436	291	581	387	760	506,7
28,4	173	116	433	288	576	384	756	504,0
28,5	172	115	429	286	572	381	752	501,3
28,6	170	114	425	284	567	378	747	498,0
28,7	169	113	422	281	563	375	743	495,3
28,8	168	112	418	279	559	372	739	492,7
28,9	166	111	415	277	554	370	735	490,0
29,0	165	110	411	274	550	367	731	487,3
29,1	163	109	408	272	546	364	728	485,3
29,2	162	108	405	270	542	361	726	484,0
29,3	161	107	401	268	538	358	724	482,7
29,4	159	106	398	265	534	356	722	481,3
29,5	158	105	395	263	530	353	720	480,0
29,6	157	105	392	261	526	351	718	478,7
29,7	155	104	388	259	522	348	716	477,3
29,8	154	103	385	257	518	345	714	476,0
29,9	153	102	382	255	514	343	712	474,7
30,0	152	101	379	253	510	340	710	473,3
30,2	149	99,5	373	249	503	335	690	460,0
30,4	147	97,9	367	245	496	330	671	447,3

30,6	145	96,3	362	241	489	326	652	434,7
30,8	142	94,8	356	237	482	321	636	424,0
31,0	140	93,3	350	233	475	317	621	414,0
31,2	138	92,2	345	230	468	312	614	409,3
31,4	137	91,0	339	226	462	308	607	404,7
31,6	135	89,9	334	223	455	303	600	400,0
31,8	133	88,8	329	219	449	299	592	394,7
32,0	132	87,8	324	216	442	295	584	389,3
32,2	130	86,7	319	213	436	291	572	381,3
32,4	129	85,7	315	210	431	287	560	373,3
32,6	127	84,7	310	207	425	283	548	365,3
32,8	126	83,7	305	204	419	279	536	357,3
33,0	124	82,7	301	201	414	276	525	350,0
33,2	123	81,7	297	198	408	272	520	346,7
33,4	121	80,8	292	195	403	268	515	343,3
33,6	120	79,8	288	192	398	265	510	340,0
33,8	118	78,9	284	189	393	262	505	336,7
34,0	117	78,0	280	187	389	259	500	333,3
34,2	116	77,2	277	185	384	256	491	327,3
34,4	114	76,3	274	183	380	253	482	321,3
34,6	113	75,4	271	181	376	251	473	315,3
34,8	112	74,6	269	179	372	248	464	309,3
35,0	111	73,8	266	177	368	245	455	303,3
35,2	109	73,0	263	175	364	242	450	300,0
35,4	108	72,2	260	174	360	240	446	297,3
35,6	107	71,4	258	172	356	237	442	294,7
35,8	106	70,6	255	170	352	235	438	292,0
36,0	105	69,9	253	168	348	232	434	289,3
36,2	104	69,1	250	167	345	230	431	287,3
36,4	103	68,4	248	165	341	227	429	286,0
36,6	102	67,7	245	164	337	225	426	284,0
36,8	100	66,9	243	162	334	223	424	282,7
37,0	99,4	66,2	241	160	330	220	422	281,3
37,2	98,3	65,6	238	159	327	218	419	279,3
37,4	97,3	64,9	236	157	324	216	417	278,0
37,6	96,3	64,2	234	156	320	214	414	276,0
37,8	95,3	63,6	231	154	317	211	412	274,7
38,0	94,4	62,9	229	153	314	209	410	273,3
38,2	93,4	62,3	227	151	311	207	408	272,0
38,4	92,5	61,6	225	150	308	205	407	271,3
38,6	91,5	61,0	223	149	304	203	405	270,0
38,8	90,6	60,4	221	147	301	201	404	269,3
39,0	89,7	59,8	219	146	298	199	403	268,7
39,2	88,8	59,2	217	145	296	197	399	266,0
39,4	88,0	58,6	215	143	293	195	395	263,3
39,6	87,1	58,1	213	142	290	193	391	260,7
39,8	86,3	57,5	211	141	287	191	387	258,0

40,0	85,4	57,0	209	139	284	190	383	255,3
40,5	83,4	55,6	205	136	278	185	362	241,3
41,0	81,4	54,3	200	133	271	181	342	228,0
41,5	79,6	53,0	196	131	265	177	336	224,0
42,0	77,7	51,8	192	128	259	173	331	220,7
42,5	76,0	50,6	188	125	253	169	321	214,0
43,0	74,3	49,5	184	122	247	165	312	208,0
43,5	72,6	48,4	180	120	242	161	307	204,7
44,0	71,0	47,4	176	117	237	158	303	202,0
44,5	69,5	46,3	173	115	231	154	294	196,0
45,0	68,0	45,3	169	113	227	151	286	190,7

Таблица А.2 - Допустимая емкость в зависимости от напряжения и группы электрооборудования

Напряжение, В	Допустимая емкость, мкФ, для подгруппы (группы) электрооборудования							
	IIС		IIВ		IIА		I	
	Коэффициент безопасности							
	x1	x1,5	x1	x1,5	x1	x1,5	x1	x1,5
5,0		100						
5,1		88						
5,2		79						
5,3		71						
5,4		65						
5,5		58						
5,6	1000	54						
5,7	860	50						
5,8	750	46						
5,9	670	43						
6,0	600	40		1000				
6,1	535	37		880				
6,2	475	34		790				
6,3	420	31		720				
6,4	370	28		650				
6,5	325	25		570				
6,6	285	22		500				
6,7	250	19,6		430				
6,8	220	17,9		380				
6,9	200	16,8		335				
7,0	175	15,7		300				
7,1	155	14,6		268				
7,2	136	13,5		240				
7,3	120	12,7		216				
7,4	110	11,9		195				
7,5	100	11,1		174				
7,6	92	10,4		160				
7,7	85	9,8		145				
7,8	79	9,3		130				
7,9	74	8,8		115				
8,0	69	8,4		100				
8,1	65	8,0		90				
8,2	61	7,6		81				
8,3	56	7,2		73				
8,4	54	6,8		66				
8,5	51	6,5		60				
8,6	49	6,2		55				
8,7	47	5,9		50		1000		
8,8	45	5,5		46		730		
8,9	42	5,2		43		590		
9,0	40	4,9	1000	40		500		
9,1	38	4,6	920	37		446		
9,2	36	4,3	850	34		390		

9,3	34	4,1	790	31		345		
9,4	32	3,9	750	29		300		
9,5	30	3,7	700	27		255		1000
9,6	28	3,6	650	26		210		500
9,7	26	3,5	600	24		170		320
9,8	24	3,3	550	23		135		268
9,9	22	3,2	500	22		115		190
10,0	20,0	3,0	450	20,0		100		180
10,1	18,7	2,87	410	19,4		93		160
10,2	17,8	2,75	380	18,7		88		140
10,3	17,1	2,63	350	18,0		83		120
10,4	16,4	2,52	325	17,4		79		110
10,5	15,7	2,41	300	16,8		75		95
10,6	15,0	2,32	280	16,2		72		90
10,7	14,2	2,23	260	15,6	-	69		85
10,8	13,5	2,14	240	15,0	-	66		80
10,9	13,0	2,05	225	14,4	-	63		70
11,0	12,5	1,97	210	13,8	-	60		67,5
11,1	11,9	1,90	195	13,2	-	57,0		60
11,2	11,4	1,84	180	12,6	-	54,0		58
11,3	10,9	1,79	170	12,1	-	51,0		54
11,4	10,4	1,71	160	11,7	-	48,0		52
11,5	10,0	1,64	150	11,2	-	46,0		48
11,6	9,6	1,59	140	10,8	-	43,0		46
11,7	9,3	1,54	130	10,3	-	41,0		42
11,8	9,0	1,50	120	9,9	-	39,0		40
11,9	8,7	1,45	110	9,4	-	37,0		38,6
12,0	8,4	1,41	100	9,0	-	36,0		38
12,1	8,1	1,37	93	8,7	-	34,0		36,6
12,2	7,9	1,32	87	8,4	-	33,0		36
12,3	7,6	1,28	81	8,1	-	31,0		34,3
12,4	7,2	1,24	75	7,9	-	30,0		34
12,5	7,0	1,20	70	7,7	-	28,0		32,3
12,6	6,8	1,15	66	7,4	-	27,0		32
12,7	6,6	1,10	62	7,1	-	25,4		30,5
12,8	6,4	1,06	58	6,8	-	24,2		30
12,9	6,2	1,03	55	6,5	-	23,2		29
13,0	6,0	1,00	52	6,2	1000	22,5		28,5
13,1	5,7	0,97	49	6,0	850	21,7		27,5
13,2	5,4	0,94	46	5,8	730	21,0		27
13,3	5,3	0,91	44	5,6	630	20,2		26
13,4	5,1	0,88	42	5,5	560	19,5		25,6
13,5	4,9	0,85	40	5,3	500	19,0		24,8
13,6	4,6	0,82	38	5,2	450	18,6		24,4
13,7	4,4	0,79	36	5,0	420	18,1		23,5
13,8	4,2	0,76	34	4,9	390	17,7		23
13,9	4,1	0,74	32	4,7	360	17,3		22

14,0	4,0	0,73	30	4,60	330	17,0		21,5
14,1	3,9	0,71	29	4,49	300	16,7		20,5
14,2	3,8	0,70	28	4,39	270	16,4	1000	20
14,3	3,7	0,68	27	4,28	240	16,1	800	19,64
14,4	3,6	0,67	26	4,18	210	15,8	500	19,48
14,5	3,5	0,65	25	4,07	185	15,5	360	19,16
14,6	3,4	0,64	24	3,97	160	15,2	320	19
14,7	3,3	0,62	23	3,86	135	14,9	268	18,6
14,8	3,2	0,61	22	3,76	120	14,6	220	18,4
14,9	3,1	0,59	21	3,65	110	14,3	190	18
15,0	3,0	0,58	20,2	3,55	100	14,0	180	17,8
15,1	2,90	0,57	19,7	3,46	95	13,7	170	17,48
15,2	2,82	0,55	19,2	3,37	91	13,4	160	17,32
15,3	2,76	0,53	18,7	3,28	88	13,1	140	17
15,4	2,68	0,521	18,2	3,19	85	12,8	130	16,8
15,5	2,60	0,508	17,8	3,11	82	12,5	120	16,48
15,6	2,52	0,497	17,4	3,03	79	12,2	110	16,32
15,7	2,45	0,487	17,0	2,95	77	11,9	100	16
15,8	2,38	0,478	16,6	2,88	74	11,6	95	15,8
15,9	2,32	0,469	16,2	2,81	72	11,3	90	15,4
16,0	2,26	0,460	15,8	2,75	70	11,0	87,5	15,2
16,1	2,20	0,451	15,4	2,69	68	10,7	85	14,8
16,2	2,14	0,442	15,0	2,63	66	10,5	80	14,64
16,3	2,08	0,433	14,6	2,57	64	10,2	75	14,32
16,4	2,02	0,424	14,2	2,51	62	10,0	70	14,16
16,5	1,97	0,415	13,8	2,45	60	9,8	67,5	13,8
16,6	1,92	0,406	13,4	2,40	58	9,6	65	13,64
16,7	1,88	0,398	13,0	2,34	56	9,4	60	13,32
16,8	1,84	0,390	12,6	2,29	54	9,3	58	13,16
16,9	1,80	0,382	12,3	2,24	52	9,1	56	12,8
17,0	1,76	0,375	12,0	2,20	50	9,0	54	12,64
17,1	1,71	0,367	11,7	2,15	48	8,8	52	12,32
17,2	1,66	0,360	11,4	2,11	47	8,7	50	12,16
17,3	1,62	0,353	11,1	2,06	45	8,5	48	11,8
17,4	1,59	0,346	10,8	2,02	44	8,4	46	11,6
17,5	1,56	0,339	10,5	1,97	42	8,2	44	11,2
17,6	1,53	0,333	10,2	1,93	40	8,1	42	11
17,7	1,50	0,327	9,9	1,88	39	8,0	40	10,64
17,8	1,47	0,321	9,6	1,84	38	7,9	39,2	10,48
17,9	1,44	0,315	9,3	1,80	37	7,7	38,6	10,16
18,0	1,41	0,309	9,0	1,78	36	7,6	38	10
18,1	1,38	0,303	8,8	1,75	35	7,45	37,3	9,86
18,2	1,35	0,297	8,6	1,72	34	7,31	36,6	9,8
18,3	1,32	0,291	8,4	1,70	33	7,15	36	9,68
18,4	1,29	0,285	8,2	1,69	32	7,0	34,6	9,62
18,5	1,27	0,280	8,0	1,67	31	6,85	34,3	9,5
18,6	1,24	0,275	7,9	1,66	30	6,70	34	9,42

18,7	1,21	0,270	7,8	1,64	29	6,59	32,6	9,28
18,8	1,18	0,266	7,6	1,62	28	6,48	32,3	9,21
18,9	1,15	0,262	7,4	1,60	27	6,39	32	9,07
19,0	1,12	0,258	7,2	1,58	26	6,3	31,2	9
19,1	1,09	0,252	7,0	1,56	25,0	6,21	30,5	8,86
19,2	1,06	0,251	6,8	1,55	24,2	6,12	30	8,8
19,3	1,04	0,248	6,6	1,52	23,6	6,03	29,5	8,68
19,4	1,02	0,244	6,4	1,51	23,0	5,95	29	8,62
19,5	1,00	0,240	6,2	1,49	22,5	5,87	28,5	8,5
19,6	0,98	0,235	6,0	1,47	22,0	5,8	28	8,42
19,7	0,96	0,231	5,9	1,45	21,5	5,72	27,5	8,28
19,8	0,94	0,227	5,8	1,44	21,0	5,65	27	8,21
19,9	0,92	0,223	5,7	1,42	20,5	5,57	26,5	8,07
20,0	0,90	0,220	5,6	1,41	20,0	5,5	26	8
20,1	0,88	0,217	5,5	1,39	19,5	5,42	25,6	7,87
20,2	0,86	0,213	5,4	1,38	19,2	5,35	25,2	7,8
20,3	0,84	0,209	5,3	1,36	18,9	5,27	24,8	7,75
20,4	0,82	0,206	5,2	1,35	18,6	5,20	24,4	7,62
20,5	0,80	0,203	5,1	1,33	18,3	5,12	24	7,5
20,6	0,78	0,200	5,0	1,32	18,0	5,05	23,5	7,42
20,7	0,76	0,197	4,9	1,31	17,7	4,97	23	7,33
20,8	0,75	0,194	4,8	1,30	17,4	4,9	22,5	7,16
20,9	0,74	0,191	4,7	1,28	17,2	4,84	22	7
21,0	0,73	0,188	4,6	1,27	17,0	4,78	21,5	6,93
21,1	0,72	0,185	4,52	1,25	16,8	4,73	21	6,87
21,2	0,71	0,183	4,45	1,24	16,6	4,68	20,5	6,75
21,3	0,70	0,181	4,39	1,23	16,4	4,62	20	6,62
21,4	0,69	0,179	4,32	1,22	16,2	4,56	19,8	6,56
21,5	0,68	0,176	4,25	1,20	16,0	4,5	19,64	6,5
21,6	0,67	0,174	4,18	1,19	15,8	4,44	19,48	6,37
21,7	0,66	0,172	4,11	1,17	15,6	4,38	19,32	6,25
21,8	0,65	0,169	4,04	1,16	15,4	4,32	19,16	6,18
21,9	0,64	0,167	3,97	1,15	15,2	4,26	19	6,12
22,0	0,63	0,165	3,90	1,14	15,0	4,20	18,8	6
22,1	0,62	0,163	3,83	1,12	14,8	4,14	18,6	5,95
22,2	0,61	0,160	3,76	1,11	14,6	4,08	18,4	5,92
22,3	0,60	0,158	3,69	1,10	14,4	4,03	18,2	5,9
22,4	0,59	0,156	3,62	1,09	14,2	3,98	18	5,85
22,5	0,58	0,154	3,55	1,08	14,0	3,93	17,8	5,8
22,6	0,57	0,152	3,49	1,07	13,8	3,88	17,64	5,77
22,7	0,56	0,149	3,43	1,06	13,6	3,83	17,48	5,75
22,8	0,55	0,147	3,37	1,05	13,4	3,79	17,32	5,7
22,9	0,54	0,145	3,31	1,04	13,2	3,75	17,16	5,65
23,0	0,53	0,143	3,25	1,03	13,0	3,71	17	5,62
23,1	0,521	0,140	3,19	1,02	12,8	3,67	16,8	5,6
23,2	0,513	0,138	3,13	1,01	12,6	3,64	16,54	5,55
23,3	0,505	0,136	3,08	1,00	12,4	3,60	16,48	5,5

23,4	0,497	0,134	3,03	0,99	12,2	3,57	16,32	5,47
23,5	0,490	0,132	2,98	0,98	12,0	3,53	16,16	5,45
23,6	0,484	0,130	2,93	0,97	11,8	3,50	16	5,4
23,7	0,478	0,128	2,88	0,96	11,6	3,46	15,8	5,35
23,8	0,472	0,127	2,83	0,95	11,4	3,42	15,6	5,32
23,9	0,466	0,126	2,78	0,94	11,2	3,38	15,4	5,3
24,0	0,460	0,125	2,75	0,93	11,0	3,35	15,2	5,25
24,1	0,454	0,124	2,71	0,92	10,8	3,31	15	5,2
24,2	0,448	0,122	2,67	0,91	10,7	3,27	14,8	5,17
24,3	0,442	0,120	2,63	0,90	10,5	3,23	14,64	5,15
24,4	0,436	0,119	2,59	0,89	10,3	3,20	14,48	5,1
24,5	0,430	0,118	2,55	0,88	10,2	3,16	14,32	5,05
24,6	0,424	0,116	2,51	0,87	10,0	3,12	14,16	5,02
24,7	0,418	0,115	2,49	0,87	9,9	3,08	14	5,0
24,8	0,412	0,113	2,44	0,86	9,8	3,05	13,8	4,95
24,9	0,406	0,112	2,40	0,85	9,6	3,01	13,64	4,9
25,0	0,4	0,110	2,36	0,84	9,5	2,97	13,48	4,87
25,1	0,395	0,108	2,32	0,83	9,4	2,93	13,32	4,85
25,2	0,390	0,107	2,29	0,82	9,3	2,90	13,16	4,8
25,3	0,385	0,106	2,26	0,82	9,2	2,86	13	4,75
25,4	0,380	0,105	2,23	0,81	9,1	2,82	12,8	4,72
25,5	0,375	0,104	2,20	0,80	9,0	2,78	12,64	4,7
25,6	0,370	0,103	2,17	0,80	8,9	2,75	12,48	4,65
25,7	0,365	0,102	2,14	0,79	8,8	2,71	12,32	4,6
25,8	0,360	0,101	2,11	0,78	8,7	2,67	12,16	4,57
25,9	0,355	0,100	2,08	0,77	8,6	2,63	12	4,55
26,0	0,350	0,099	2,05	0,77	8,5	2,60	11,8	4,5
26,1	0,345	0,098	2,02	0,76	8,4	2,57	11,6	4,45
26,2	0,341	0,097	1,99	0,75	8,3	2,54	11,4	4,42
26,3	0,337	0,097	1,96	0,74	8,2	2,51	11,2	4,4
26,4	0,333	0,096	1,93	0,74	8,1	2,48	11	4,35
26,5	0,329	0,095	1,90	0,73	8,0	2,45	10,8	4,3
26,6	0,325	0,094	1,87	0,73	8,0	2,42	10,64	4,27
26,7	0,321	0,093	1,84	0,72	7,9	2,39	10,48	4,25
26,8	0,317	0,092	1,82	0,72	7,8	2,37	10,32	4,2
26,9	0,313	0,091	1,80	0,71	7,7	2,35	10,16	4,15
27,0	0,309	0,090	1,78	0,705	7,60	2,33	10	4,12
27,1	0,305	0,089	1,76	0,697	7,50	2,31	9,93	4,1
27,2	0,301	0,089	1,74	0,690	7,42	2,30	9,86	4,05
27,3	0,297	0,088	1,72	0,683	7,31	2,28	9,8	4,0
27,4	0,293	0,087	1,71	0,677	7,21	2,26	9,74	3,97
27,5	0,289	0,086	1,70	0,672	7,10	2,24	9,68	3,95
27,6	0,285	0,086	1,69	668*	7,00	2,22	9,62	3,9
27,7	0,281	0,085	1,68	663*	6,90	2,20	9,56	3,85
27,8	0,278	0,084	1,67	659*	6,80	2,18	9,5	3,82
27,9	0,275	0,084	1,66	654*	6,70	2,16	9,42	3,8
28,0	0,272	0,083	1,65	650*	6,60	2,15	9,35	3,76

28,1	0,269	0,082	1,63	645*	6,54	2,13	9,28	3,72
28,2	0,266	0,081	1,62	641*	6,48	2,11	9,21	3,70
28,3	0,263	0,08	1,60	636*	6,42	2,09	9,14	3,68
28,4	0,26	0,079	1,59	632*	6,36	2,07	9,07	3,64
28,5	0,257	0,078	1,58	627*	6,30	2,05	9	3,6
28,6	0,255	0,077	1,57	623*	6,24	2,03	8,93	3,57
28,7	0,253	0,077	1,56	618*	6,18	2,01	8,86	3,55
28,8	0,251	0,076	1,55	614*	6,12	2,00	8,8	3,5
28,9	0,249	0,075	1,54	609*	6,06	1,98	8,74	3,45
29,0	0,247	0,074	1,53	605*	6,00	1,97	8,68	3,42
29,1	0,244	0,074	1,51	600*	5,95	1,95	8,62	3,4
29,2	0,241	0,073	1,49	596*	5,90	1,94	8,56	3,35
29,3	0,238	0,072	1,48	591*	5,85	1,92	8,5	3,3
29,4	0,235	0,071	1,47	587*	5,80	1,91	8,42	3,27
29,5	0,232	0,071	1,46	582*	5,75	1,89	8,35	3,25
29,6	0,229	0,07	1,45	578*	5,70	1,88	8,28	3,2
29,7	0,226	0,069	1,44	573*	5,65	1,86	8,21	3,15
29,8	0,224	0,068	1,43	569*	5,60	1,85	8,14	3,12
29,9	0,222	0,067	1,42	564*	5,55	1,83	8,07	3,1
30,0	0,220	0,066	1,41	560*	5,50	1,82	8	3,05
30,2	0,215	0,065	1,39	551*	5,40	1,79	7,87	2,99
30,4	0,210	0,064	1,37	542*	5,30	1,76	7,75	2,96
30,6	0,206	0,0626	1,35	533*	5,20	1,73	7,62	2,93
30,8	0,202	0,0616	1,33	524*	5,10	1,70	7,5	2,90
31,0	0,198	0,0605	1,32	515*	5,00	1,67	7,33	2,87
31,2	0,194	0,0596	1,30	506*	4,90	1,65	7,16	2,84
31,4	0,190	0,0587	1,28	497*	4,82	1,62	7	2,81
31,6	0,186	0,0578	1,26	489*	4,74	1,60	6,87	2,78
31,8	0,183	0,0569	1,24	482*	4,68	1,58	6,75	2,75
32,0	0,180	0,0560	1,23	475*	4,60	1,56	6,62	2,72
32,2	0,177	0,0551	1,21	467*	4,52	1,54	6,5	2,69
32,4	0,174	0,0542	1,19	460*	4,44	1,52	6,37	2,66
32,6	0,171	0,0533	1,17	452*	4,36	1,50	6,25	2,63
32,8	0,168	0,0524	1,15	444*	4,28	1,48	6,12	2,6
33,0	0,165	0,0515	1,14	437*	4,20	1,46	6	2,54
33,2	0,162	0,0506	1,12	430*	4,12	1,44	5,95	2,49
33,4	0,159	0,0498	1,10	424*	4,05	1,42	5,9	2,45
33,6	0,156	0,0492	1,09	418*	3,98	1,41	5,85	2,44
33,8	0,153	0,0486	1,08	412*	3,91	1,39	5,8	2,42
34,0	0,150	0,048	1,07	406*	3,85	1,37	5,75	2,4
34,2	0,147	0,0474	1,05	401*	3,79	1,35	5,7	2,33
34,4	0,144	0,0468	1,04	397*	3,74	1,33	5,65	2,28
34,6	0,141	0,0462	1,02	393*	3,69	1,31	5,6	2,26
34,8	0,138	0,0456	1,01	390*	3,64	1,30	5,55	2,22
35,0	0,135	0,0450	1,00	387*	3,60	1,28	5,5	2,2
35,2	0,133	0,0444	0,99	383*	3,55	1,26	5,45	2,2

* Текст документа соответствует оригиналу.

35,4	0,131	0,0438	0,97	0,380	3,50	1,24	5,4	2,2
35,6	0,129	0,0432	0,95	0,376	3,45	1,23	5,35	2,2
35,8	0,127	0,0426	0,94	0,373	3,40	1,21	5,3	2,17
36,0	0,125	0,0420	0,93	0,370	3,35	1,20	5,25	2,15
36,2	0,123	0,0414	0,91	0,366	3,30	1,18	5,2	2,15
36,4	0,121	0,0408	0,90	0,363	3,25	1,17	5,15	2,1
36,6	0,119	0,0402	0,89	0,359	3,20	1,150	5,1	2
36,8	0,117	0,0396	0,88	0,356	3,15	1,130	5,05	1,99
37,0	0,115	0,039	0,87	0,353	3,10	1,120	5	1,98
37,2	0,113	0,0384	0,86	0,347	3,05	1,100	4,95	1,96
37,4	0,111	0,0379	0,85	0,344	3,00	1,090	4,9	1,95
37,6	0,109	0,0374	0,84	0,340	2,95	1,080	4,85	1,94
37,8	0,107	0,0369	0,83	0,339	2,90	1,070	4,8	1,93
38,0	0,105	0,0364	0,82	0,336	2,85	1,060	4,75	1,92
38,2	0,103	0,0359	0,81	0,332	2,80	1,040	4,7	1,91
38,4	0,102	0,0354	0,80	0,329	2,75	1,030	4,65	1,9
38,6	0,101	0,0350	0,79	0,326	2,70	1,020	4,6	1,87
38,8	0,100	0,0346	0,78	0,323	2,65	1,010	4,55	1,86
39,0	0,099	0,0342	0,77	0,320	2,60	1,000	4,5	1,85
39,2	0,098	0,0338	0,76	0,317	2,56	0,980	4,45	1,83
39,4	0,097	0,0334	0,75	0,314	2,52	0,970	4,4	1,82
39,6	0,096	0,0331	0,75	0,311	2,48	0,960	4,35	1,8
39,8	0,095	0,0328	0,74	0,308	2,44	0,950	4,3	1,79
40,0	0,094	0,0325	0,73	0,305	2,40	0,940	4,25	1,78
40,2	0,092	0,0322	0,72	0,302	2,37	0,930	4,2	1,76
40,4	0,091	0,0319	0,71	0,299	2,35	0,920	4,15	1,75
40,6	0,090	0,0316	0,70	0,296	2,32	0,910	4,1	1,74
40,8	0,089	0,0313	0,69	0,293	2,30	0,900	4,05	1,73
41,0	0,088	0,0310	0,68	0,290	2,27	0,890	4	1,72
41,2	0,087	0,0307	0,674	0,287	2,25	0,882	3,95	1,7
41,4	0,086	0,0304	0,668	0,284	2,22	0,874	3,9	1,68
41,6	0,085	0,0301	0,662	0,281	2,20	0,866	3,85	1,67
41,8	0,084	0,0299	0,656	0,278	2,17	0,858	3,8	1,66
42,0	0,083	0,0297	0,650	0,275	2,15	0,850	3,75	1,65
42,2	0,082	0,0294	0,644	0,272	2,12	0,842	3,72	1,62
42,4	0,081	0,0292	0,638	0,269	2,10	0,834	3,68	1,61
42,6	0,079	0,0289	0,632	0,266	2,07	0,826	3,64	1,6
42,8	0,078	0,0286	0,626	0,264	2,05	0,818	3,6	1,59
43,0	0,077	0,0284	0,620	0,262	2,02	0,810	3,55	1,58
43,2	0,076	0,0281	0,614	0,259	2,00	0,802	3,5	1,56
43,4	0,075	0,0279	0,608	0,257	1,98	0,794	3,45	1,55
43,6	0,074	0,0276	0,602	0,254	1,96	0,786	3,4	1,54
43,8	0,073	0,0273	0,596	0,252	1,94	0,778	3,35	1,53
44,0	0,072	0,0271	0,590	0,250	1,92	0,770	3,3	1,52
44,2	0,071	0,0268	0,584	0,248	1,90	0,762	3,25	1,5
44,4	0,070	0,0266	0,578	0,246	1,88	0,754	3,2	1,48
44,6	0,069	0,0263	0,572	0,244	1,86	0,746	3,15	1,47

44,8	0,068	0,0261	0,566	0,242	1,84	0,738	3,1	1,46
45,0	0,067	0,0259	0,560	0,240	1,82	0,730	3,05	1,45
45,2	0,066	0,0257	0,554	0,238	1,80	0,722	3	1,42
45,4	0,065	0,0254	0,548	0,236	1,78	0,714	2,98	1,41
45,6	0,064	0,0251	0,542	0,234	1,76	0,706	2,96	1,4
45,8	0,063	0,0249	0,536	0,232	1,74	0,698	2,94	1,39
46,0	0,0623	0,0247	0,530	0,230	1,72	0,690	2,92	1,38
46,2	0,0616	0,0244	0,524	0,228	1,70	0,682	2,9	1,36
46,4	0,0609	0,0242	0,518	0,226	1,68	0,674	2,88	1,35
46,6	0,0602	0,0239	0,512	0,224	1,67	0,666	2,86	1,34
46,8	0,0596	0,0237	0,506	0,222	1,65	0,658	2,84	1,33
47,0	0,0590	0,0235	0,500	0,220	1,63	0,650	2,82	1,32
47,2	0,0584	0,0232	0,495	0,218	1,61	0,644	2,8	1,3
47,4	0,0578	0,0229	0,490	0,216	1,60	0,638	2,78	1,28
47,6	0,0572	0,0227	0,485	0,214	1,59	0,632	2,76	1,27
47,8	0,0566	0,0225	0,480	0,212	1,57	0,626	2,74	1,26
48,0	0,0560	0,0223	0,475	0,210	1,56	0,620	2,72	1,25
48,2	0,0554	0,0220	0,470	0,208	1,54	0,614	2,7	1,22
48,4	0,0548	0,0218	0,465	0,206	1,53	0,609	2,68	1,21
48,6	0,0542	0,0215	0,460	0,205	1,52	0,604	2,66	1,2
48,8	0,0536	0,0213	0,455	0,203	1,50	0,599	2,64	1,19
49,0	0,0530	0,0211	0,450	0,201	1,49	0,594	2,62	1,18
49,2	0,0524	0,0208	0,445	0,198	1,48	0,589	2,6	1,16
49,4	0,0518	0,0206	0,440	0,197	1,46	0,584	2,56	1,15
49,6	0,0512	0,0204	0,435	0,196	1,45	0,579	2,52	1,14
49,8	0,0506	0,0202	0,430	0,194	1,44	0,574	2,46	1,13
50,0	0,0500	0,0200	0,425	0,193	1,43	0,570	2,46	1,12
50,5	0,0490	0,0194	0,420	0,190	1,40	0,558	2,43	1,1
51,0	0,0480	0,0190	0,415	0,187	1,37	0,547	2,4	1,08
51,5	0,0470	0,0186	0,407	0,184	1,34	0,535	2,3	1,02
52,0	0,0460	0,0183	0,400	0,181	1,31	0,524	2,25	1
52,5	0,0450	0,0178	0,392	0,178	1,28	0,512	2,2	0,99
53,0	0,0440	0,0174	0,385	0,175	1,25	0,501	2,2	0,97
53,5	0,0430	0,0170	0,380	0,172	1,22	0,490	2,2	0,96
54,0	0,0420	0,0168	0,375	0,170	1,20	0,479	2,15	0,95
54,5	0,0410	0,0166	0,367	0,168	1,18	0,468	2,15	0,94
55,0	0,0400	0,0165	0,360	0,166	1,16	0,457	2	0,94

А.4 Допустимое снижение эффективной емкости при использовании защиты последовательно включенным резистором

Когда резистор установлен последовательно с конденсатором для ограничения энергии, которая может выделиться в виде разряда от их комбинации (энергия между узлами А и В на приведенном ниже рисунке А.9), оценка эффективной емкости между этими двумя узлами может быть упрощена с помощью применения таблицы А.3. В качестве альтернативы, если таблицу не применяют, цепь может быть испытана.

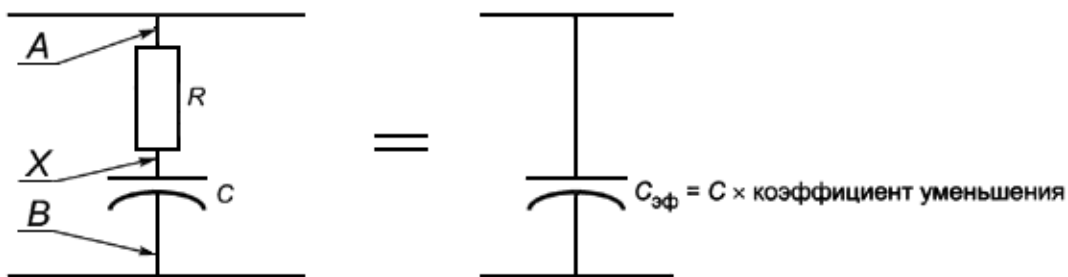


Рисунок А.9 - Эквивалентная емкость

Таблица А.3 - Допустимое снижение эффективной емкости при использовании защиты последовательно включенным резистором

Сопротивление R , Ом	Коэффициент уменьшения
0	1,00
1	0,97
2	0,94
3	0,91
4	0,87
5	0,85
6	0,83
7	0,80
8	0,79
9	0,77
10	0,74
12	0,70
14	0,66
16	0,63
18	0,61
20	0,57
25	0,54
30	0,49
40	0,41

Примечание - Приведенные в таблице коэффициенты даны с запасом. Более значительное снижение емкости может быть принято по результатам испытаний.

Резистор должен быть в соответствии с 7.1, и узел X должен быть отделен от всех других токоведущих частей в соответствии с 6.3.

Приложение В (обязательное) Искрообразующий механизм для испытания искробезопасных цепей

В.1 Методы испытаний на искровое воспламенение

В.1.1 Принцип проведения испытаний

Электрическую цепь подключают к контактам искрообразующего механизма, которые находятся во взрывной камере, заполненной испытательной взрывоопасной смесью.

Параметры цепи регулируются для обеспечения заданного коэффициента безопасности и проводится испытание с целью определения, произойдет или не произойдет

воспламенение испытательной взрывоопасной смеси при определенном количестве срабатываний контактной системы.

Если не указано иное, допуски для размеров обработанных деталей составляют $\pm 2\%$ (для длины вольфрамовой проволоки $\pm 10\%$), а для напряжения и тока $\pm 1\%$.

В.1.2 Искрообразующий механизм

Искрообразующий механизм состоит из контактного устройства, расположенного в сосуде взрывной камеры объемом не менее 250 см^3 , и предназначен для создания электрических разрядов при замыкании и размыкании электрической цепи в среде испытательной взрывоопасной смеси.

Примечание 1 - Конструкция искрообразующего механизма и взрывной камеры приведена на рисунке В.4. (Схема расположения контактов приведена на рисунках В.1, В.2 и В.3).

Один из контактных электродов должен представлять собой вращающийся кадмиевый диск с двумя пазами (рисунок В.2).

Примечание 2 - Для отливки кадмиевых контактных дисков можно использовать кадмий, применяемый для нанесения гальванического покрытия.

Другой контактный электрод состоит из четырех вольфрамовых проволок диаметром $0,2 \pm 0,02$ мм, закрепленных по окружности диаметром 50 мм на держателе электрода из латуни или другого подходящего материала (рисунок В.3).

Примечание 3 - В местах крепления вольфрамовых проволок желательно закруглять углы держателя, чтобы предохранить проволоки от острых кромок.

Схема расположения контактов приведена на рисунке В.1. Держатель вращают таким образом, чтобы вольфрамовые проволоки скользили по шероховатой поверхности кадмиевого диска. Расстояние между держателем проволок и диском составляет 10 мм. Свободная длина проволок - 11 мм. Проволоки выпрямляют и устанавливают перпендикулярно поверхности диска, когда они не контактируют с ним.

Оси валов, вращающих диск и держатель проволок, расположены на расстоянии 31 мм друг от друга и электрически изолированы между собой и от цоколя основания механизма. Электрический ток подводят и снимают скользящими контактами на валах, которые приводят в движение с помощью токонепроводящих шестерен с соотношением зубьев 50:12.

Держатель проволок вращают с частотой 80 об/мин электрическим двигателем, который в случае необходимости может иметь редуктор. Диск вращают медленнее в противоположном направлении.

Примечание 4 - Газонепроницаемые подшипники скольжения необходимы в цоколе основания, если не используется система расхода газа.

Если не используют систему свободной циркуляции испытательной взрывоопасной смеси, то необходимо использовать газонепроницаемые подшипники в опорной плите.

Для регистрации числа оборотов вала держателя проволок используют счетчик или измеритель времени для определения продолжительности испытаний, соответствующей заданному числу оборотов вала держателя.

Примечание 5 - После воспламенения взрывоопасной смеси желательно автоматически остановить двигатель или счетчик. Для регистрации воспламенения взрывоопасной

смеси может, например, использоваться фотоэлемент или датчик давления.

Сосуд взрывной камеры должен выдерживать взрыв давлением не менее 1500 кПа (15 бар), если не предусмотрен сброс давления.

Емкость на зажимах контактного устройства искрообразующего механизма не должна превышать 30 пФ при разомкнутых контактах, сопротивление не должно превышать 0,15 Ом при постоянном токе 1 А и собственная индуктивность не должна превышать 3 мкГн при замкнутых контактах.

В.1.3 Калибровка искрообразующего механизма

Чувствительность искрообразующего механизма необходимо проверять до и после каждой серии испытаний по 10.1.3.

Если чувствительность искрообразующего механизма не соответствует указанной, для ее восстановления необходимо выполнить следующие действия:

- a)** проверить параметры контрольной электрической цепи;
- b)** проверить состав испытательной взрывоопасной смеси;
- c)** очистить вольфрамовые проволочки;
- d)** заменить вольфрамовые проволочки;
- e)** подключить выходные зажимы искрообразующего механизма к цепи с параметрами 95 мГн/24 В/100 мА в соответствии с 10.1.3 и сделать не менее 20000 оборотов держателя вольфрамовых проволочек в атмосфере воздуха;
- f)** заменить кадмиевый диск и откалибровать искрообразующий механизм согласно 10.1.3.

В.1.4 Подготовка и очистка вольфрамовых проволочек

Вольфрам - очень хрупкий материал, и вольфрамовые проволочки расщепляются на концах после относительно непродолжительного времени работы.

Рекомендуется один из следующих способов подготовки вольфрамовых электродов к испытаниям:

- a)** оплавить концы проволочки с помощью устройства, показанного на рисунке В.5, при этом на каждой проволочке образуется шарик, который можно легко удалить щипчиками.

После такой подготовки, в среднем, одну из четырех контактных проволочек нужно заменять только после 50000 искрений;

- b)** нарезать проволоку, например, с помощью высококачественных ножниц.

Затем проволочки установить в держатель и вручную очистить всю поверхность проволочек, включая концы наждачной бумагой класса 0, или эквивалентным абразивным материалом.

Примечания

1 При очистке проволочек необходимо убирать из искрообразующего механизма держатель электродов.

2 Требования к размеру зерен наждачной бумаги класса 0 или эквивалентного

абразивного материала, определенные при помощи сита, приведены в таблице В.1.

Таблица В.1

Количество зерен, проходящих через отверстия сита	Размер отверстия сита, мкм
Проходят все зерна	106
Задерживается на сите не более 24%	75
Задерживается на сите не менее 40%	53
Проходит не более 10%	45

Как показывает опыт, для стабилизации чувствительности искрообразующего механизма во время испытаний желательно очистить и выпрямить проволоочки на равном расстоянии. Периодичность очистки зависит от скорости, с которой на проволочке образуются отложения. Эта скорость зависит от испытываемой цепи. Проволочка должна быть заменена, если ее конец расщеплен или проволочку невозможно выпрямить.

В.1.5 Установка нового кадмиевого диска

Чтобы стабилизировать чувствительность искрообразующего механизма, рекомендуется следующая процедура установки нового кадмиевого диска:

- а)**установить диск на искрообразующем механизме;
- б)**подключить выходные зажимы искрообразующего механизма к цепи с параметрами 95 мГн/24 В/100 мА в соответствии с 10.1.3. и сделать не менее 20000 оборотов держателя проволочек в атмосфере воздуха;
- в)**установить новые проволочки, подготовленные и очищенные в соответствии с В.1.4, и подключить выходные зажимы искрообразующего механизма к неэлектролитическому конденсатору емкостью 2 мкФ, заряжаемому через резистор сопротивлением 2 кОм;
- г)**заполнить сосуд взрывной камеры испытательной взрывоопасной смесью для подгруппы IIA (или группы I) (10.1.3.1) и подать напряжение 70 В (для группы I - 95 В) на емкостную цепь и вращать искрообразующий механизм, пока не воспламенится взрывоопасная смесь или не произойдет 400 оборотов держателя проволочек. Если воспламенения не произошло, проверьте смесь, замените проволочки или проверьте искрообразующий механизм. Если воспламенение контрольной взрывоопасной смеси произошло, то следует снизить напряжение на 5 В и повторять описанную процедуру до тех пор, пока не прекратится возникновение воспламенений;
- д)**напряжение, при котором должно произойти воспламенение, равно 45 В для подгруппы IIA (55 В для группы I) и напряжение, при котором воспламенение не должно происходить, равно 40 В для подгруппы IIA (50 В для группы I).

В.1.6 Область применения искрообразующего механизма

Искрообразующий механизм предназначен для испытания искробезопасных цепей со следующими предельными параметрами:

- а)**испытательный ток - не более 3 А;
- б)**рабочее напряжение испытываемых омических или емкостных цепей - не более 300 В;
- в)**для индуктивных цепей - индуктивность не более 1 Гн;
- г)**частота тока в электрических цепях - не более 1,5 МГц.

Примечания

1 Искрообразующий механизм можно применять для испытаний цепей с параметрами, выходящими за указанные пределы, но при этом возможны изменения чувствительности.

2 Если испытательный ток превышает 3 А, нагрев вольфрамовых проволочек может стать дополнительной причиной воспламенения и повлиять на результаты испытаний.

3 Для индуктивных цепей необходимо принять меры к тому, чтобы собственная индуктивность и постоянные времени цепи не оказывали негативного влияния на результаты.

4 Емкостные и индуктивные цепи с высокими значениями постоянных времени можно испытывать, например, уменьшая частоту вращения искрообразующего механизма. Емкостные цепи можно испытывать, сняв две или три проволочки. При этом необходимо учитывать, что снижение частоты вращения искрообразующего механизма может изменить его чувствительность.

Искрообразующий механизм не применяется для испытания цепей, которые выключают в себя* ток или снижают электрические значения в результате размыкания и замыкания контакта в искрообразующем механизме при требуемом количестве оборотов. Для испытательных цепей создают наиболее неблагоприятные выходные условия на протяжении всего испытания.

* Текст документа соответствует оригиналу.

Примечание 5 - Для подобных цепей в приложениях Е и А приведена дополнительная информация.

В.1.7 Модификации искрообразующего механизма для больших токов

Искрообразующий механизм можно применять для испытательных токов от 3 до 10 А, если механизм изменен следующим образом:

Вольфрамовые проволочки заменены проволочками с диаметром, увеличенным с 0,2 до $(0,4 \pm 0,03)$ мм и свободная длина уменьшена до 10,5 мм.

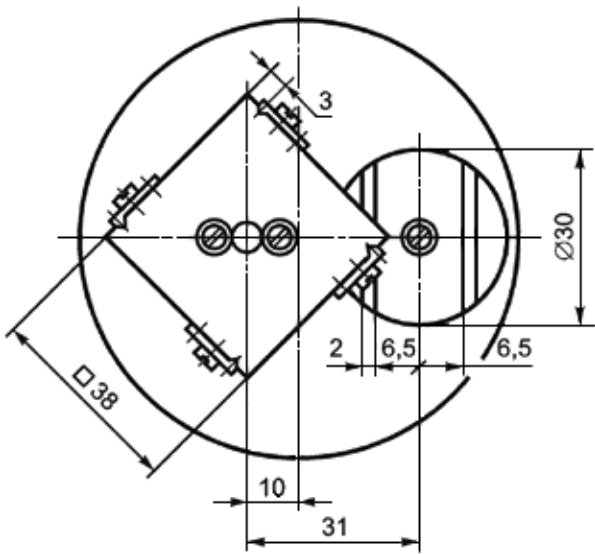
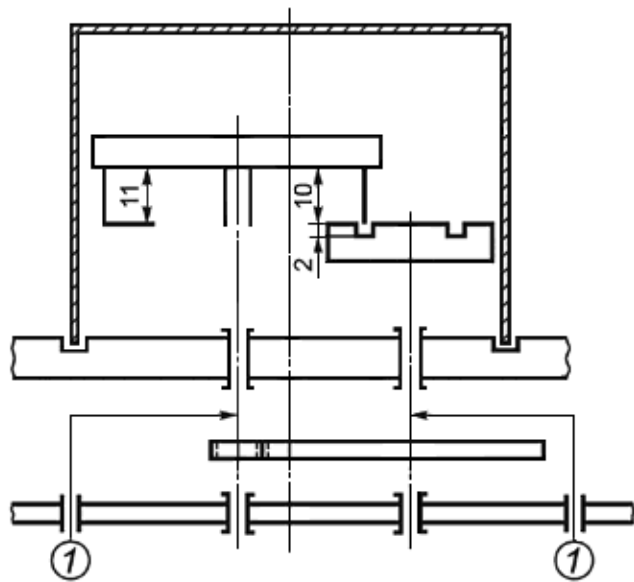
Примечание 1 - Уменьшение свободной длины снижает износ кадмиевого диска.

Общее сопротивление искрообразующего механизма, включая сопротивление коммутирующего контакта, должно быть снижено до менее 100 мОм, или испытуемая цепь должна быть изменена таким образом, чтобы компенсировать внутреннее сопротивление искрообразующего механизма.

Примечание 2 - Одно из возможных решений - применение щеток такого же типа, как в автомобильной промышленности, в сочетании с латунными втулками на валах искрообразующего механизма для увеличения площади контакта.

Общая индуктивность искрообразующего механизма и индуктивность от подсоединения к испытуемой цепи должны быть сведены к минимуму. Максимальное значение должно быть равно 1 мкГн.

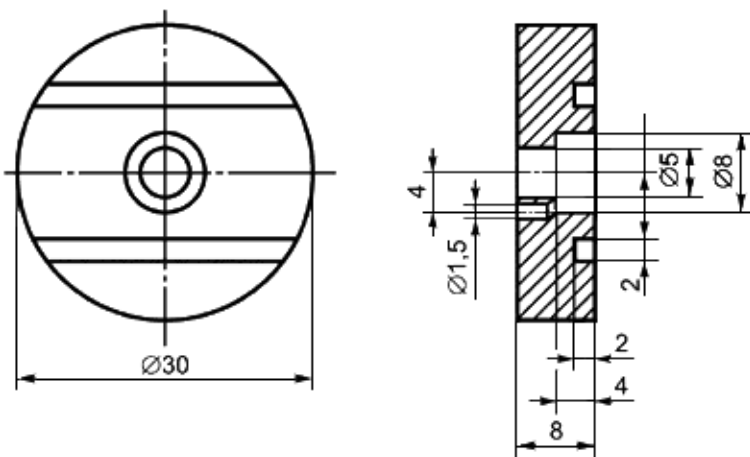
Искрообразующий механизм может использоваться для более высоких токов, но при этом интерпретировать результаты необходимо с особой осторожностью.



Размеры в мм

1 - выводы для подключения испытываемой цепи

Рисунок В.1 - Искрообразующий механизм для испытания искробезопасных цепей



Размеры в мм

Рисунок В.2 - Кадмиевый контактный диск

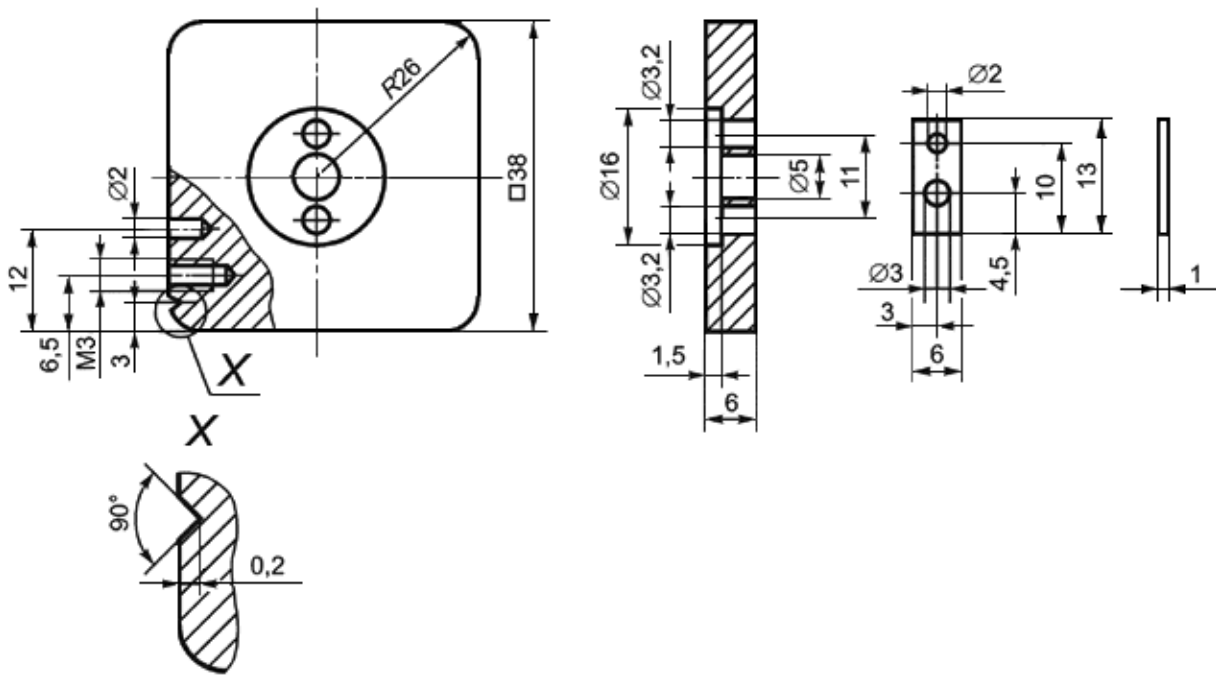
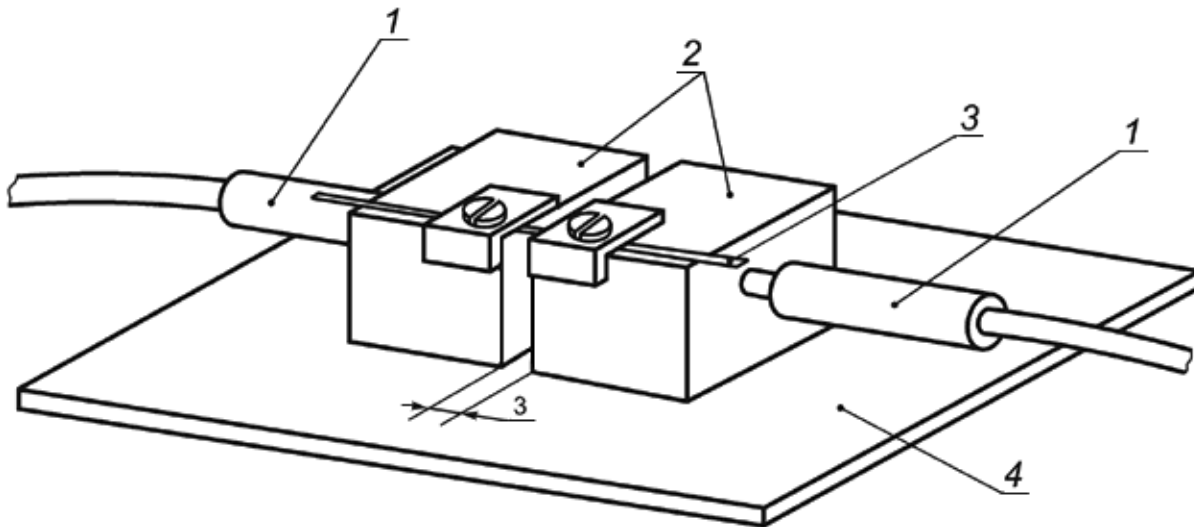


Рисунок В.3 - Держатель проволочек

1 - изолирующая пластина; 2 - подвод тока; 3 - изолированный болт; 4 - изолированный подшипник; 5 - выходное отверстие для газа; 6 - цоколь основания; 7 - вольфрамовая проволока; 8 - держатель проволоочек; 9 - зажимной винт; 10 - нажимная пластина; 11 - зажим; 12 - камера; 13 - кадмиевый контактный диск; 14 - резиновое уплотнение; 15 - входное отверстие для газа; 16 - шестерня с соотношением зубьев 50:12 м*; 17 - изолированная муфта; 18 - приводной двигатель с редуктором 80 об/мин

* Текст документа соответствует оригиналу.

Рисунок В.4 - Схема взрывной камеры для испытаний на искробезопасность



1 - подвод питания; 2 - медный брусок; 3 - вольфрамовая проволока; 4 - изолирующая пластина

Примечание - Оплавленные шарики снять щипчиками.

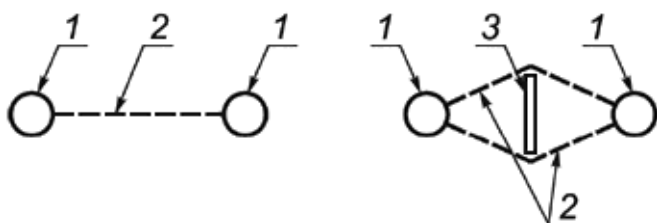
Рисунок В.5 - Устройство для подготовки вольфрамовых проволоочек методом оплавления

Приложение С (справочное) Измерение путей утечки, электрических зазоров и расстояний разделения через заливочный компаунд и твердую изоляцию

С.1 Электрические зазоры и расстояния разделения через заливочный компаунд и твердую изоляцию

Напряжение для проведения оценки должно быть определено в соответствии с 6.3.2.

Зазор рассматривают как самое короткое расстояние по воздуху между двумя токопроводящими частями. Если между токопроводящими частями имеется изолирующая деталь, например перегородка, расстояние измеряют вдоль пунктирных линий, как показано на рисунке С.1.

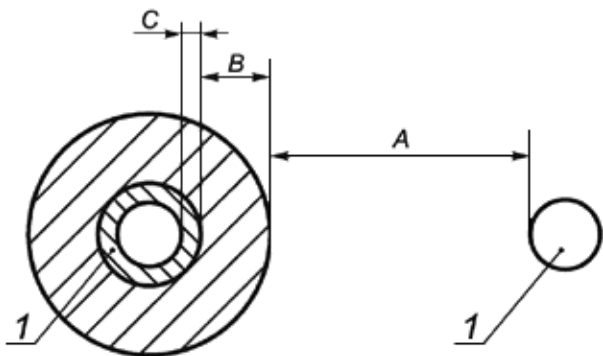


1 - проводник; 2 - зазор; 3 - перегородка

Рисунок С.1 - Измерение зазора

Если расстояние между токопроводящими частями состоит частично из зазора и частично из разделительного расстояния через компаунд и (или) твердую изоляцию, эквивалентный зазор или расстояние разделения через компаунд можно рассчитать, как описано ниже, а полученное значение затем сравнить со значением в соответствующей колонке таблицы 5.

Допустим, что на рисунке С.2 А - это зазор, В - это расстояние разделения через заливочный компаунд, а С - расстояние разделения через твердую изоляцию.



1 - проводник

Рисунок С.2 - Измерение сложных расстояний

Если значение А меньше, чем значение, приведенное в таблице 5, для определения эквивалентного расстояния разделения можно использовать одну из приведенных ниже таблиц. При расчетах не учитывают значения величины зазоров или разделений меньше 1/3 соответствующих значений по таблице 5.

Результаты расчетов по определению каждого эквивалентного расстояния разделения нужно сложить и сравнить с соответствующим значением из таблицы 5.

С помощью данных колонки 2 таблицы 5 необходимо измеренные значения умножить на коэффициенты, приведенные в таблице С.1.

Таблица С.1

Величина напряжения	$U < 10 \text{ В}$	$10 \text{ В} \leq U < 30 \text{ В}$	$U \geq 30 \text{ В}$
Пути утечки, мм	А	1	
	В	3	3
	С	4	6

С помощью данных колонки 3 таблицы 5 необходимо измеренные значения умножить на коэффициенты, приведенные в таблице С.2.

Таблица С.2

Величина напряжения	$U < 10 \text{ В}$	$10 \text{ В} \leq U < 30 \text{ В}$	$U \geq 30 \text{ В}$
Пути утечки, мм	А	0,33	
	В	1,00	
	С	1,00	2,00

С помощью данных колонки 4 таблицы 5 необходимо измеренные значения умножить на коэффициенты, приведенные в таблице С.3, и полученные результаты следует сложить.

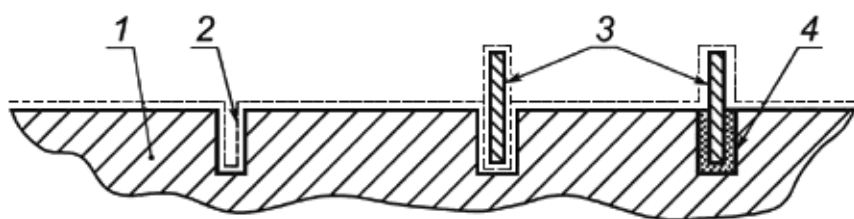
Таблица С.3

Величина напряжения	$U < 10 В$	$10 В \leq U < 30 В$	$U \geq 30 В$
Пути утечки, мм	А	0,33	0,25
	В	1,00	0,75
	С	1,00	

С.2 Пути утечки

Напряжение для проведения оценки должно быть определено в соответствии с 6.3.2.

Длина пути утечки должна быть измерена вдоль поверхности изоляции, как показано на рисунке С.3.



1 - подложка; 2 - бороздка; 3 - перегородка; 4 - клей

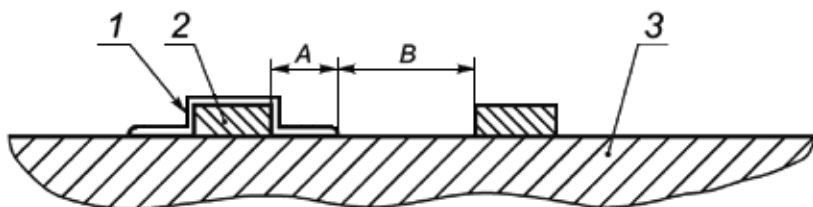
Рисунок С.3 - Измерение длины путей утечки

Необходимо сделать следующие измерения, показанные на рисунке С.3:

а) длину пути утечки измеряют вокруг любой выемки на поверхности, если ширина выемки не менее 3 мм;

б) если изоляционная перегородка или барьер в соответствии с 6.3.1 установлены, но не приклеены, длину пути утечки измеряют либо над перегородкой, либо под ней в зависимости от того, какое значение меньше;

с) если перегородка (см. перечисление б) приклеена, длину пути утечки всегда измеряют над перегородкой.



1 - лак;

2 - проводник; 3 - подложка

Рисунок С.4 - Измерение сложных расстояний

Если для сокращения длины пути утечки используют лак и лаком покрыта только часть пути утечки, как показано на рисунке С.4, общую эквивалентную длину пути утечки определяют по колонке 5 или 6 таблицы 5, используя следующий расчет: для колонки 5 следует умножить В на 1, а А - на 3, для колонки 6 следует умножить В на 0,33 и А на 1.

Результаты сложить.

Приложение D (обязательное) Герметизация

D.1 Сцепление

Все выступающие из слоя герметика части электрической цепи должны быть закрыты компаундом. Компаунд должен иметь сцепление с этими поверхностями раздела.

Исключение требований к путям утечки для элементов, залитых компаундом, основано на отсутствии возможности загрязнения. Измеренное значение СИТ, в сущности, является оценкой степени загрязнения, необходимого для того, чтобы вызвать пробой разделения между токопроводящими деталями. На основании этого можно сделать следующие допущения:

- если все электрические части и подложка полностью закрыты оболочками и ни одна часть не выходит за пределы заливки компаундом, тогда нет риска загрязнения, и поэтому пробой от загрязнения невозможен; - если любая часть цепи, например оголенный или изолированный проводник, элемент или подложка печатной платы, выходят за пределы компаунда или он не плотно прилегает к границе раздела, то там может образоваться загрязнение и возникнуть пробой.

D.2 Температура

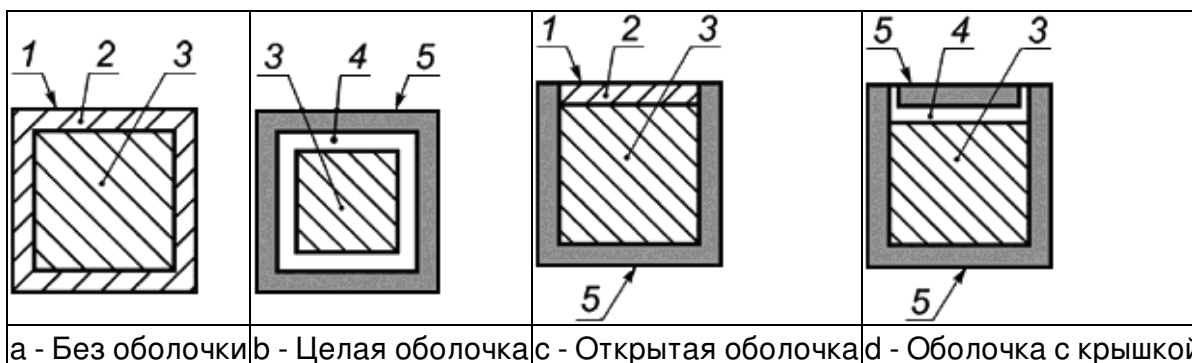
Температура заливочного компаунда должна соответствовать 6.6.

Примечания

1 Все заливочные компаунды имеют максимальную температуру, при превышении которой они могут терять или изменять свои свойства. Такие изменения могут вызвать образование трещин или нарушение структуры компаунда и повлечь за собой доступ взрывоопасной среды к более нагретым, чем наружная, поверхностям компаунда.

2 Следует учитывать, что компоненты с заливкой компаундом могут быть теплее и холоднее, чем на открытом воздухе, в зависимости от коэффициента теплопроводности заливочного компаунда.

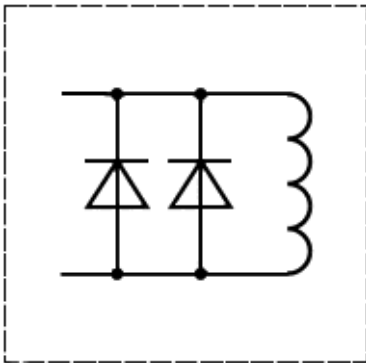
Герметизированные компоненты могут быть более горячими или более холодными, чем они были бы на открытом воздухе, в зависимости от теплопроводности заливочного компаунда.



1 - свободная поверхность; 2 - герметизирующий материал: половина значения из колонки 3 таблицы 5 при минимальном значении 1,00 мм; 3 - компонент, герметизирующий материал не должен проникать внутрь; 4 - герметизирующий материал (толщина не задана); 5 - металлическая или изоляционная оболочка: для металлической оболочки

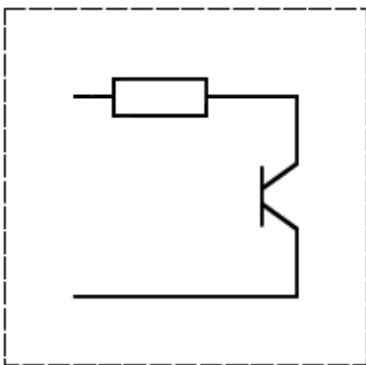
толщину не указывают (см. 6.1), толщина изоляции - по таблице 5 (колонка 4) настоящего стандарта

Рисунок D.1 - Примеры герметизированных узлов, соответствующих 6.3.4 и 6.6



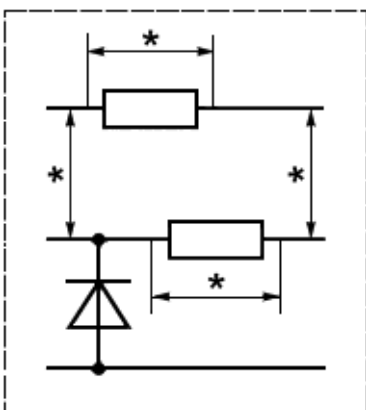
Минимальная толщина до свободной поверхности - не менее $\frac{1}{2}$ значения, указанного в таблице 5 (колонка 3) с минимумом 1 мм

а - Механическая защита



Минимальная толщина - в зависимости от температуры внешней поверхности

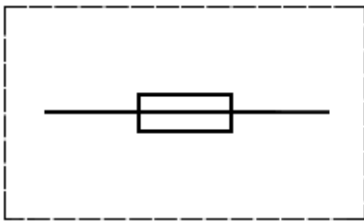
б - Термическая защита



Обозначенные разделения соответствуют таблице 5 (колонка 3), таблице F.1 или таблице F.2.

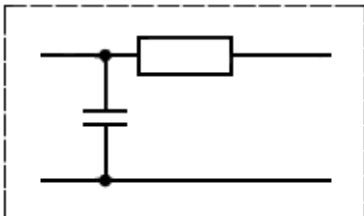
Минимальная толщина до свободной поверхности не менее 1 мм

с - Разделение цепей



Минимальная толщина до свободной поверхности - не менее $\frac{1}{2}$ значения, указанного в таблице 5 (колонка 3) с минимумом 1 мм

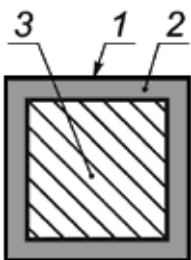
d - Защита предохранителей в искробезопасной цепи



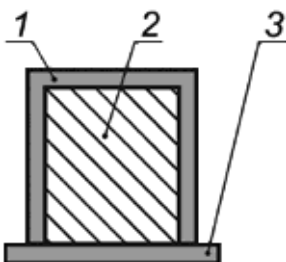
Минимальная толщина до свободной поверхности - не менее $\frac{1}{2}$ значения, указанного в таблице 5 (колонка 3) с минимумом 1 мм

e - Исключение проникновения газа

Рисунок D.2 - Применение герметизации с использованием заливочного компаунда без оболочки



a - Формовка над не установленными компонентами



b - Формовка над компонентами, установленными на печатную плату

1 - формовка - должна иметь минимальную толщину до свободной поверхности по крайней мере согласно таблице 5 (колонка 4) с минимальной толщиной 0,5 мм; 2 - компонент (например предохранитель); 3 - печатная плата с минимальной толщиной 0,5 мм

Рисунок D.3 - Примеры блоков с формовкой, соответствующей 6.6

Примечание - Рисунки D.1, D.2 и D.3 для упрощенности не показывают соединения в блоке и из него. Они иллюстрируют на примере части, которые важны для вида взрывозащиты.

Рисунок D.1 показывает некоторые примеры блоков, герметизированных заливочным компаундом, которые показывают значительную разницу между электрическими зазорами до поверхности для заливочного компаунда и ящиками для герметизации металлической или твердой изоляцией.

Рисунок D.1 а - без оболочки.

Рисунок D.1 б - завершенная оболочка.

Рисунок D.1 с - открытая оболочка без крышки.

Рисунок D.1 d - оболочка с крышкой.

На рисунке D.2 изображены дополнительные примеры герметизации с использованием заливочного компаунда без оболочки.

На рисунке D.2 а изображена механическая защита индуктора и его компоненты подавления.

На рисунке D.2 б изображено применение заливочного компаунда для снижения температуры поверхности.

На рисунке D.2 с изображено разделение искробезопасных цепей.

На рисунке D.2 d изображена защита предохранителей заливочным компаундом в искробезопасной цепи.

На рисунке D.2 е изображено применение заливочного компаунда для исключения проникновения газа.

На рисунке D.3 изображены примеры блоков, использующих герметизацию твердой изоляцией. Это показывает необходимые требования к конструкции и электрическим зазорам до поверхности. Способ герметизации твердой изоляции - формовка блока как единого устройства.

Рисунок D.3 а - Герметизирующая твердая изоляция над неустановленным компонентом, например предохранителем.

На рисунке D.3 а показано устройство, например предохранитель, которое формируется под давлением со всех шести сторон одновременно.

Рисунок D.3 б - Герметизирующая твердая изоляция над компонентами, установленными на печатную плату.

На рисунке D.3 б показано, что хотя данный рисунок похож на рисунок D.3, компонент, например предохранитель, сначала монтируется на печатную плату (позиция 3) перед установкой под давлением. Эта операция применяется для формовки клеейкой.

Приложение Е (справочное) Испытание энергии переходного процесса

Е.1 Принцип

При возникновении в цепи напряжения и тока переходного процесса допустимы значения напряжения и тока выше значений, приведенных в приложении А, при условии, что энергия переходного процесса ограничена значениями, указанными в 10.1.5.3. В качестве

примера можно рассмотреть случай, когда источник питания, в котором используется последовательное полупроводниковое токоограничительное устройство, регистрирует большой ток и отключается, но при этом ток кратковременного переходного процесса передается на нагрузку. Другой пример, когда цепь индикации напряжения включает в себя тиристор, подключенный параллельно нагрузке, но высокое напряжение может короткое время присутствовать на нагрузке до того, как сработает тиристор.

Цепь должна испытываться с теми повреждениями, которые применяются в соответствии с 5.1 и дают наиболее опасные значения энергии в условиях, приведенных в указанном пункте.

Примечание - Наиболее неблагоприятные условия не обязательно возникают при максимальном напряжении. Необходима также оценка более низкого напряжения.

Принцип этого испытания заключается в измерении энергии в течение периода времени, когда напряжение и ток будут превышать значения, приведенные в приложении А, или значения, которые не являются воспламеняющими при испытании с применением искрообразующего механизма в соответствии с 10.1.

Е.2 Испытание

Энергия, которая может выделиться во взрывоопасную среду, должна быть измерена по мощности и времени за период, когда значения напряжения и тока превышают значения, приведенные в приложении А, или значения, о которых известно, что они не вызывают воспламенение при испытании с применением искрообразующего механизма.

Цепь должна быть испытана при самой неблагоприятной нагрузке при повреждениях в соответствии с 5.1. Если цепь питает внешнее устройство (например, когда источник питания с последовательно установленным полупроводниковым токоограничивающим устройством подает энергию со своих выходов на другое устройство, установленное во взрывоопасной атмосфере), тогда создающей наихудшие условия нагрузкой может быть любая нагрузка от нагрузки холостого хода до короткого замыкания.

В качестве примера можно привести следующий: если источник питания вырабатывает напряжение 15 В в условиях холостого хода и снабжен последовательно установленным полупроводниковым токоограничивающим устройством, которое срабатывает, когда ток превышает 1 А, ожидается, что цепь при подключении к стабилитрону с наиболее неблагоприятной нагрузкой примерно 14,5 В создаст короткий переходный режим с током выше 1 А до того, как сработает токовый выключатель. Стабилитроны с более низким напряжением, чем указанное выше, также необходимо испытывать.

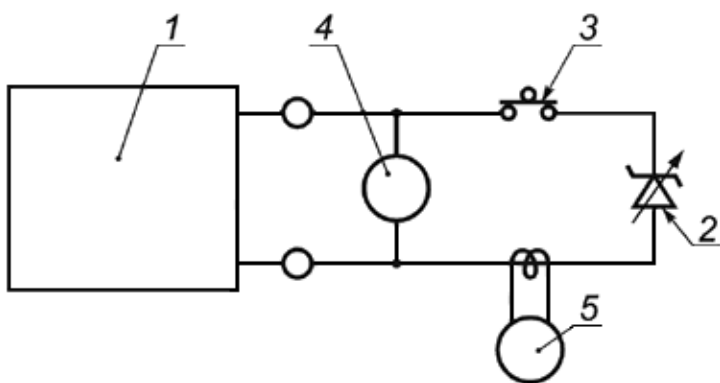
Для подгруппы IIB максимально допустимый ток при 14,5 В равен 3,76 А (по таблице А.1). Поэтому при испытании необходимо измерить произведение напряжения и тока в течение времени, когда ток будет превышать 3,76 А. Испытательная установка и ожидаемые напряжение и ток, регистрируемые цифровым осциллографом, должны быть, как показано на рисунках Е.1 и Е.2.

В этом случае энергия переходного процесса должна рассчитываться путем измерения тока до стабилитрона (с помощью измерительной скобы) и напряжения на стабилитроне. Затем можно измерить серию токовременных характеристик для каждого значения тока стабилизации и можно определить зону под кривой зависимости "напряжение^х ток" от времени. Таким образом, может быть определена зона под кривой до падения тока до значения, ниже которого он считается неспособным вызывать воспламенение. Это испытание энергии переходного процесса.

В других случаях самой неблагоприятной нагрузкой может быть переменный резистор. В

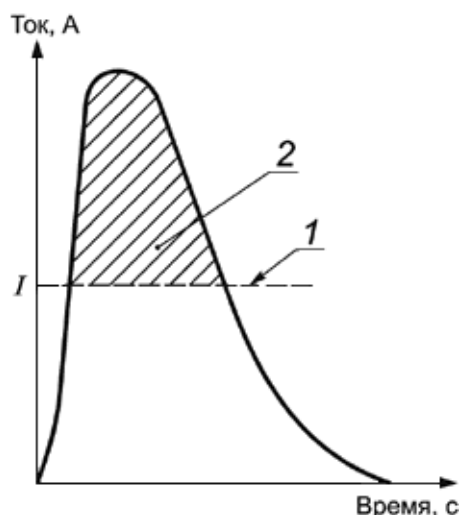
этом случае ряд токовременных характеристик может быть получен для каждой омической нагрузки практически от короткого замыкания до значения сопротивления менее U_0 / I_0 , и интеграл мощности и времени, приложенный к резистору, может затем использоваться для расчета мощности переходного процесса. В качестве нагрузки можно использовать конденсатор или дроссель в зависимости от указанных выходных параметров.

Напряжение и ток следует измерять скоростным запоминающим осциллографом, способным обеспечить скорость временной развертки менее 1 мкс на деление. Испытательное оборудование и его подключение к испытуемой цепи должны оказывать минимальное влияние на измеряемые величины. Рекомендуется использовать датчики тока и каналы измерения напряжения с высоким сопротивлением. Рекомендуется использовать ртутный качающийся выключатель, так как он создает двусторонний механизм с низким контактным сопротивлением, но можно использовать и другие эквивалентные выключатели.



1 - испытываемая цепь; 2 - нагрузка; 3 - ртутный выключатель; 4 - вольтметр высокого сопротивления; 5 - щуп для замера величины тока

Рисунок Е.1 - Пример испытываемой цепи



1 - I максимально допустимый в соответствии с испытанием на искробезопасность или оценкой по приложению А; 2 - передаваемая энергия (Дж) - напряжение $V(B)^{\times}$ заштрихованный участок кривой (А.с)

Рисунок Е.2 - Пример выходного сигнала

Приложение F (обязательное) Варианты зазоров для смонтированных печатных плат и разделение элементов

F.1 Общие требования

В соответствии с настоящим приложением зазоры для токопроводящих деталей допускается уменьшать по сравнению со значениями, приведенными в таблице 5 настоящего стандарта. Это приложение применяют, когда в условиях степени загрязнения не более 2 электрические зазоры оценивают:

-в смонтированных печатных платах и

-в разделительных элементах, за исключением трансформаторов, соответствующих таблице F.1 или F.2, в зависимости от уровня искробезопасной цепи.

Примечание - Общие требования к зазорам для токопроводящих деталей приведены в разделе 6.3 настоящего стандарта. Они основаны, главным образом, на степени загрязнения 3 (МЭК 60664-1). Считается, что двойная или усиленная изоляция в соответствии с МЭК 60664-1 соответствует требованиям к искробезопасному разделению для уровней искробезопасной цепи уровней "ia" и "ib".

Для печатных плат, реле и оптронов, когда степень загрязнения 2 обеспечена условиями монтажа, оболочкой или покрытием, защищающим от попадания пыли и влаги, могут применяться менее жесткие требования к конструкции данного приложения.

Эти требования применяются в соответствии с МЭК 60664-1 "Выбор изоляции для оборудования в низковольтных системах".

Данные, приведенные в таблице F.1, действительны для категории перенапряжения III/II (силовые/другие цепи) и степени загрязнения два (без конденсации во время работы); они взяты из МЭК 60664-1. В этом альтернативном методе использован выбор изоляции.

F.2 Управление загрязнением

Если печатные платы или разделительные элементы находятся в условиях степени загрязнения 2 или менее, применяют уменьшенные зазоры:

-для цепей уровней "ia" и "ib" - в соответствии с таблицей F.1;

-для цепей уровня "ic" - в соответствии с таблицей F.2.

Снижение загрязнения степени 2 достигается при выполнении следующих условий:

-установка печатных плат или разделительных элементов внутри оболочки, степень защиты которой соответствует условиям эксплуатации и минимально равна IP54 - в соответствии с МЭК 60529.

Оболочка должна удовлетворять всем требованиям к оболочкам МЭК 60079-0 для оболочек со степенью защиты не менее IP54, или

-применение конформного покрытия типа 1 или типа 2 - в соответствии с МЭК 60664-3; или

-монтаж в контролируемой среде с достаточно низким загрязнением; в этом случае

требуемые условия монтажа должны быть дополнительно указаны в документации изготовителя, а знак "X" должен быть добавлен к маркировке согласно МЭК 60079-0.

F.3 Зазоры для печатных плат и разделение элементов

F.3.1 Уровни "ia" и "ib"

Для цепей уровней "ia" и "ib" зазоры в соответствии с таблицей F.1 могут применяться в случаях, указанных в разделе F.1, при условии, что:

-категория перенапряжения цепей должна быть I/II/III (силовые/другие цепи) в соответствии с МЭК 60664-1. Это требование должно быть дополнительно указано в документации от изготовителя как условие монтажа. Номер сертификата на электрооборудование должен содержать знак "X" согласно требованиям к маркировке МЭК 60079-0. Специальные требования применения, перечисленные в сертификате, должны содержать подробные требования к установке.

Таблица F.1 - Электрические зазоры, пути утечки и разделения для цепей уровней "ia" и "ib" при применении защиты от загрязнения и выполнения специальных требований к материалу и монтажу

1	2		3	4	5		6	7
Номинальное напряжение изоляции, эффективное напряжение переменного тока или напряжение постоянного тока, В (примечания 1 и 5)	Электрический зазор и длина пути утечки по воздуху, мм (примечание 2)		Зазор через заливочный компаунд, мм	Зазор через твердую изоляцию, мм	Зазор под покрытием, мм Тип покрытия 1 (примечание 4)		Зазор под покрытием, мм Тип покрытия 2 (примечание 4)	Минимальный сравнительный индекс трекинговости (СИТ)
Категория перенапряжения (примечание 3)	III	I/II	I/II/III	I/II/III	III	I/II	I/II/III	
10	0,50	0,20	0,20	0,20	0,50	0,20	0,20	-
50								100
100	1,50	0,32			0,75	0,32		100
150	3,00	1,30			1,50	0,65		175
300	5,50	3,20			2,75	1,60		175
600	8,00	6,40			4,00	3,20		275

Примечания 1 Скачки напряжения - на основе серии R10. Фактическое рабочее напряжение может превышать приведенное в таблице значение на 10%. 2 Включая компоненты и части печатной платы. 3 Категория перенапряжения в соответствии с МЭК 60664-1. 4 Тип покрытия в соответствии с МЭК 60644-3. 5 Включая повторяющееся максимальное напряжение, например, для преобразователей постоянного тока, напряжение переходного процесса не учитывают.

Разделения, соответствующие таблице F.1, считают неповреждаемыми, и они не должны повреждаться до низкого сопротивления. Однако, если применяют дублирование элементов (например, два конденсатора, установленные последовательно), разделение менее полного значения, но более или равное половине значения по таблице F.1,

рассматривают как одно учитываемое повреждение. Никакие другие повреждения не допускаются.

Разделения под покрытием, через заливочный компаунд и через твердую изоляцию должны пройти типовые и контрольные испытания в соответствии с МЭК 60664-1 и МЭК 60664-3, а для электрических зазоров и путей утечки типовые или контрольные испытания не требуются. Поскольку контрольные испытания можно проводить только с гальванически разделенными цепями, допускается включать специальные испытательные проводники в конструкцию печатной платы, чтобы подтвердить эффективность метода изготовления (нанесение покрытия, заливка).

Типовые испытания должны проводиться с учетом наиболее неблагоприятных условий окружающей среды, заявленных для оборудования, например максимальной и минимальной температур.

Сложные разделения в соответствии с разделом 6.3.7 по таблице F.1 не определяют.

F.3.2 Уровень "ic"

Для цепи уровня "ic" уменьшение разделительных расстояний в соответствии с таблицей F.2 допускается при выполнении следующих требований:

-если номинальное напряжение рассматриваемого электрооборудования или любой части электрооборудования не превышает максимального значения 60 В, никакие требования к разделительным расстояниям в дополнение к требованиям общих промышленных стандартов не применяются. Электрические зазоры и длина пути утечки электрооборудования с максимумом номинального напряжения от более 60 до 375 В должны соответствовать значениям из таблицы F.2;

-необходимо предусмотреть внутреннюю или внешнюю защиту электрооборудования, чтобы ограничить цепи до категории перенапряжения II, как указано в МЭК 60664-1.

Таблица F.2 - Электрические зазоры, пути утечки и разделения для уровня "ic" при применении защиты от загрязнения оболочкой или с помощью специальных условий монтажа

1	2	3	4	5	6	7
Напряжение (максимальное значение), В	Электрический зазор, мм	Зазор через заливочный компаунд, мм	Зазор через твердую изоляцию, мм	Длина пути утечки по воздуху, мм	Длина пути утечки под покрытием, мм	Сравнительный индекс трекинговостойкости (СИТ)
90	0,40	0,15	0,15	1,25	0,30	100
190	0,50	0,30	0,30	1,50	0,40	175
375	1,25			2,50	0,85	
> 375	*	*	*	*	*	*

Примечания 1 Для зазоров с пометкой "-" дополнительные требования не применяются; "*" - значения зазоров до настоящего времени не определены. 2 Подтверждение соответствия требованиям к СИТ для изоляционных материалов должен представить изготовитель.

Приложение G (обязательное) Искробезопасная система полевой шины (FISCO) Требования к оборудованию

G.1 Введение

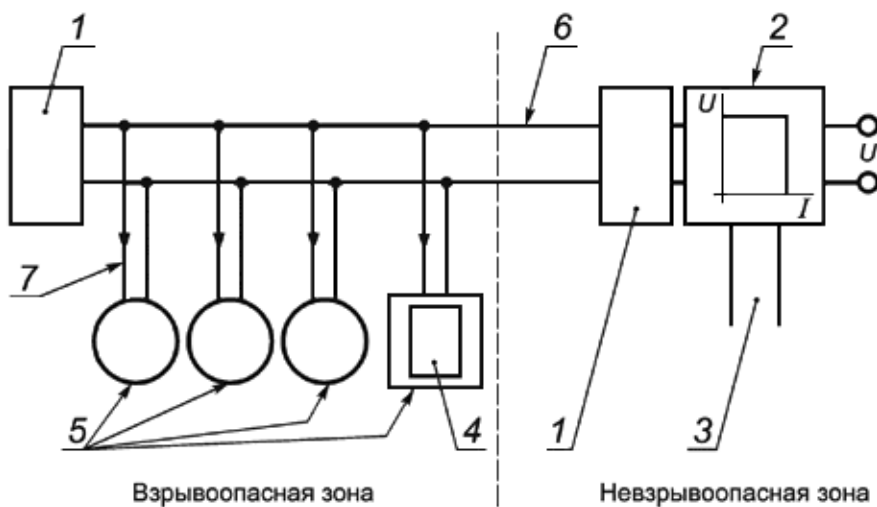
Настоящее приложение содержит подробную информацию о конструкции оборудования с применением искробезопасной системы полевой шины (FISCO), основанной на принципах манчестерского кодирования с питанием от шины, сконструированных в соответствии со стандартом МЭК 61158-2, который является стандартом физического уровня для установок с шиной.

На конструкцию оборудования FISCO распространяются требования настоящего стандарта, если настоящим приложением не предусмотрено иначе. Часть полевого устройства FISCO может иметь один из видов взрывозащиты, указанных в стандарте МЭК 60079-0, применимым для использования в соответствующей зоне или при соответствующем уровне защиты оборудования. В этом случае требования настоящего приложения применяются только к той части электрооборудования, которая непосредственно присоединена к искробезопасному магистральному или ответвительному кабелю.

Примечания

1 Сертификация в соответствии с требованиями FISCO не препятствует тому, чтобы устройство также было сертифицировано и маркировано в соответствии с данным стандартом обычным способом, чтобы оно могло использоваться в других системах.

2 Типичная система видов оборудования FISCO показана на рисунке G.1.



1 - оконечное согласующее устройство; 2 - источник питания; 3 - данные; 4 - переносное оконечное согласующее устройство; 5 - полевые устройства; 6 - магистральный кабель; 7 - ответвительный кабель

Рисунок G.1 - Типовая система

G.2 Требования к оборудованию

G.2.1 Общие положения

Конструкция оборудования должна соответствовать требованиям настоящего стандарта, если настоящим приложением не предусмотрено иначе.

В документации оборудования должно быть указано, что оно подходит для применения в системе FISCO согласно МЭК 60079-25.

G.2.2 Источники питания FISCO

G.2.2.1 Общие положения

Источник питания должен иметь либо линейную нагрузочную характеристику с ограниченными параметрами, либо трапецевидную или прямоугольную выходную характеристику. Максимальное выходное напряжение не должно быть в диапазоне от 14 В до 17 В в условиях, определенных в настоящем стандарте для соответствующего уровня защиты.

Максимальные значения внутренней незащищенной емкости C_i и индуктивности L_i элементов, не снабженных ограничителями тока или напряжения, должны быть не более 5 нФ и 10 мкГн соответственно.

Выходные цепи источника питания могут быть заземлены.

G.2.2.2 Дополнительные требования к источникам питания уровней "ia" или "ib" FISCO

Максимальный выходной ток I_o для любого типа источника питания уровней "ia" или "ib" FISCO должен определяться в соответствии с настоящим стандартом, но не должен превышать 380 мА. Для оценки источников питания с прямоугольной выходной характеристикой можно использовать таблицу G.1.

Таблица G.1 - Оценка максимального выходного тока для источников питания уровней "ia" или "ib" FISCO с прямоугольной выходной характеристикой

U_o , В	Допустимый ток для II С (с коэффициентом безопасности 1,5), мА	Допустимый ток для II В (с коэффициентом безопасности 1,5), мА
14	183	380
15	133	354
16	103	288
17	81	240
17,5	75	213

Примечание - Два наибольших значения тока для электрооборудования класса IIВ выведены для мощности 5,32 Вт.

Максимальная выходная мощность P_o не должна превышать 5,32 Вт.

G.2.2.3. Дополнительные требования к источникам питания уровня "ic" FISCO

Максимальный выходной ток I_o для источника питания уровня "ic" FISCO должен определяться в соответствии с настоящим стандартом. Для оценки источников питания уровня "ic" FISCO с прямоугольной выходной характеристикой можно использовать таблицу G.2.

Таблица G.2 - Оценка максимального выходного тока для источников питания уровня "ic" FISCO с прямоугольной выходной характеристикой

U_o , В	Допустимый ток для II C, мА	Допустимый ток для II B, мА
14	274	570
15	199	531
16	154	432
17	121	360
17,5	112	319

Примечание - Максимальная выходная мощность P_o источников питания "ic" FISCO не ограничивается.

G.3 Полевые устройства FISCO

G.3.1 Общие положения

Настоящие требования применяются к устройствам, кроме окончательных согласующих устройств источников питания и простого оборудования, подсоединенных к искробезопасной шине, установленной во взрывоопасной зоне или вне взрывоопасной зоны:

- a) устройство должно иметь минимальное входное напряжение U_i : 17,5 В;
- b) выводы шины должны быть изолированы от земли в соответствии с настоящим стандартом;
- c) выводы шины полевых устройств, подключенных к разным источникам питания, должны быть гальванически изолированы в соответствии с настоящим стандартом, чтобы эти выходы оставались пассивными и исключалось многократное заземление шины;
- d) максимальная незащищенная емкость C_i каждого полевого устройства должна быть не более 5 нФ. Указывать входные и выходные параметры в сертификате или на этикетке не требуется.
- e) в нормальных условиях или в условиях неисправности, указанных в настоящем стандарте, выводы шины должны оставаться пассивными, т.е. выводы не должны являться источником энергии для системы, за исключением тока утечки не более 50 мкА;
- f) полевым устройствам должен быть присвоен уровень защиты и они должны соответствовать группе электрооборудования I, подгруппам IIC или IIIC или любой комбинации данных групп;
- g) полевым устройствам подгруппы IIC, предназначенным для установки во взрывоопасных средах, должен быть присвоен температурный класс. Для устройств для подгруппы IIIC, предназначенных для установки во взрывоопасных средах, должна быть определена максимальная температура поверхности.

G.3.2 Дополнительные требования к полевым устройствам уровней "ia" или "ib" FISCO

Дополнительные требования к полевым устройствам уровней "ia" или "ib" FISCO:

- a) минимальные входные параметры полевых устройств должны быть - I_i : 380 мА и P_i : 5,32 Вт
- b) внутренняя индуктивность полевых устройств L_i должна быть не более 10 мкГн;

G.3.3 Дополнительные требования к полевым устройствам уровня "ic" FISCO

Дополнительным требованием к полевым устройствам уровня "ic" FISCO: внутренняя индуктивность полевых устройств L_i должна быть не более 20 мкГн;

G.3.4 Оконечное согласующее устройство

Линейные оконечные согласующие устройства, необходимые для системы, должны включать в себя резисторно-конденсаторную схему, на выходах которой резистор с номиналом не менее 90 Ом соединен последовательно с конденсатором номиналом не более 2,2 мкФ (включая допуски).

Примечание - В стандарте МЭК 61158-2 регламентированы требования к значениям элементов, необходимым при эксплуатации.

Оконечное согласующее устройство должно:

a) иметь уровень защиты и соответствовать группе электрооборудования I, IIC или IIIC или комбинации этих групп;

b) полевым устройствам IIC, предназначенным для установки во взрывоопасных средах, должен быть присвоен температурный класс. Устройствам группы IIIC, предназначенным для установки во взрывоопасных средах, должна быть присвоена максимальная температура поверхности. Если считается, что емкостный элемент (элементы) может не создать короткого замыкания, то номинальная мощность такого резистора должна быть 5,1 Вт;

c) иметь минимальные входные параметры U_i не менее 17,5 В;

d) быть изолировано от земли в соответствии с настоящим стандартом;

e) иметь максимальную незащищенную внутреннюю индуктивность L_i не более 10 мкГн.

Примечания

1 Оконечные согласующие устройства могут входить в состав полевых устройств или источников питания.

2 При проведении оценки безопасности считается, что емкость оконечного согласующего устройства C_i не оказывает воздействия на искробезопасные свойства системы.

G.3.5 Простое оборудование

Простое оборудование, используемое в искробезопасной системе, должно соответствовать требованиям настоящего стандарта. Дополнительно общая индуктивность и емкость каждого простого оборудования, подключенного к системе FISCO, должны быть не более 10 мкГн и 5 нФ соответственно.

Примечание - При присвоении температурного класса простому оборудованию в системе уровней "ia" или "ib" нужно учитывать, что максимально допустимая мощность составляет 5,32 Вт. Температурный класс простого оборудования в системе уровня "ic" определяется в нормальном режиме эксплуатации.

G.4 Маркировка

Каждая единица электрооборудования должна быть маркирована словом "FISCO", затем

должна быть указана функция электрооборудования, то есть источник питания, полевое устройство или оконечное согласующее устройство. Дополнительно каждая единица электрооборудования должна быть маркирована в соответствии с настоящим стандартом, если в настоящем стандарте не предусмотрены изменения. Например, должны быть промаркированы наименование и адрес изготовителя.

Если электрооборудование имеет двойную маркировку, так, что оно может быть использовано как в системе "FISCO", так и в традиционной искробезопасной самостоятельной системе, необходимо принять меры, чтобы показать различия между маркировкой FISCO и маркировкой для применения в самостоятельной искробезопасной системе.

В маркировке источников питания FISCO не требуется указывать выходные параметры U_o , I_o , C_o , L_o , P_o и L_o/R_o . В маркировке полевых устройств и оконечных согласующих устройств FISCO не требуется указывать входные и остаточные параметры U_i , I_i , C_i , L_i

и L_i/R_i .

G.4.1 Примеры маркировки

a) Источник питания источник питания FISCO

U_m : 250 V

[Ex ia] IIC

John Jones Ltd

SW99 2AJ UK

Тип: DRG OOI

$-20\text{ }^\circ\text{C} \leq T_a \leq +50\text{ }^\circ\text{C}$

PTB Nr 01A 2341

Серийный номер: 014321

b) Полевое устройство полевое устройство FISCO

Ex ia IIC T4

Paul McGregor plc

GL99 1JA UK

Тип: RWS 001

$-20\text{ }^\circ\text{C} \leq T_a \leq +60\text{ }^\circ\text{C}$

c) Оконечное согласующее устройство

Оконечное согласующее устройство FISCO

Ex ia IIC T4

James Bond plc

MK45 6BY UK

Тип MI5 007

BAS 01 A 4321

Серийный номер: 012345

d) Полевое устройство с двойной маркировкой

A McTavish plc

GL 98 1BA UK

Тип RWS 002

$-20\text{ }^{\circ}\text{C} \leq T_a \leq +60\text{ }^{\circ}\text{C}$

INERIS 02 A 2345

Серийный номер: 060128

Полевое устройство FISCO

Ex ia IIC T4-----

Ex ia IIC T6

U_i : 28 V

C_i : 3 nF

I_i : 200 mA

L_i : 10 μ H

P_i : 1,2 W

Приложение Н (справочное) Испытание на воспламенение полупроводниковых искробезопасных цепей

Н.1 Общие сведения

Источники питания являются основной частью любой электрической цепи. Если питание подается к искробезопасным цепям, расположенным в потенциально взрывоопасных зонах, то выходные значения параметров источника тока должны быть искробезопасными.

Примечания

1В настоящем приложении термин "источники питания" является общим понятием. К

источникам питания относится искробезопасное оборудование и стабилизаторы тока или цепи оптимизации напряжения в оборудовании.

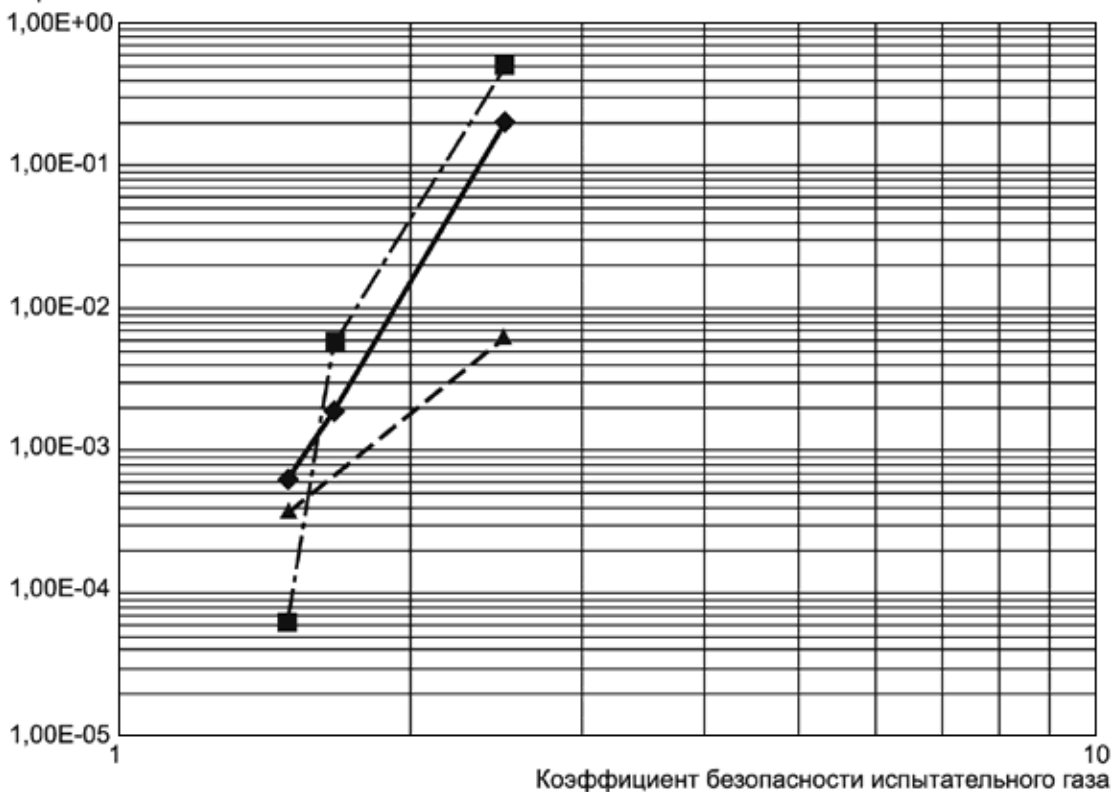
2 Настоящее приложение рассматривает выходные параметры источника питания только как искробезопасные.

Первоначально искробезопасные источники питания состояли из неповреждаемого трансформатора, выпрямительного диода, сглаживающего конденсатора, за которым следовал токоограничивающий резистор, ограничивающий максимальный выходной ток. За выходное напряжение принимали напряжение на сглаживающем конденсаторе без нагрузки или напряжение на шунтирующих стабилитронах, которые ограничивают максимальное выходное напряжение.

Кривые и таблицы в приложении А основаны на значениях напряжения, тока, емкости и индуктивности, полученных при испытании на искрообразующем механизме при использовании таких простых цепей источника питания, при отсутствии воспламенений при 400 оборотах на искрообразующем механизме с использованием 4 вольфрамовых проволок с кадмиевым диском. Математически это означает, что при условии, что было 1600 искрений, вероятность воспламенения (на основе количества полученных искрений) на разомкнутой или замкнутой цепи выходных зажимах источника питания менее чем $6,25 \cdot 10^{-04}$. В действительности из-за колебания вольфрамовой проволоки на кадмиевом диске и из-за пазов на кадмиевом диске число искрений гораздо больше. Поэтому фактическая вероятность воспламенения ниже.

Основываясь на опытных данных, было получено, что диаграмма логарифма вероятности воспламенения линейно связана с логарифмом тока в цепи (см. рисунок Н.1). Согласно требованиям настоящего стандарта источники питания (для уровней "ia" и "ib") считаются соответствующими стандарту, только если они испытаны на искрение при значении тока в 1,5 раза больше нормального, с испытательной смесью, соответствующим определенной группе.

Вероятность воспламенения



—◆— - простая цепь;

---■--- - таблица Н.3 - проходит;

---★--- - таблица Н.4 - не проходит

Рисунок Н.1 - Коэффициент безопасности в зависимости от вероятности воспламенения

На основе связи вероятности воспламенения и тока, указанного выше, такой источник питания имел бы при нормальном токе вероятность воспламенения меньше $1,16 \cdot 10^{-06}$.

Подводя итог, источники питания считаются удовлетворительными, если обеспечивается вероятность воспламенения при размыкании и замыкании выходных соединений источника питания менее $1,16 \cdot 10^{-06}$.

При дальнейшем развитии конструкции источников питания были введены сложные цепи, которые обеспечивали искробезопасность не только с помощью ограничения тока, напряжения, индуктивности и емкости, но и с помощью искусственного ограничения продолжительности разряда или ограничением напряжения, меняющимся на переключающих контактах. Стандартные испытания с применением искрообразующего механизма стали неудовлетворительными по нескольким причинам:

-не возможно увеличивать ток или напряжение в источниках питания для обеспечения необходимого коэффициента безопасности 1,5, так как характеристики цепей в большинстве случаев трудно изменить;

-источник не может создавать увеличенный ток или напряжение из-за ограничения в номинальных параметрах его компонентов;

-изменения источника тока, увеличивающие значения тока или напряжения, изменяют схему синхронизации и следовательно изменяют характеристики цепи.

В таких случаях обычно считалось достаточным обеспечить коэффициент безопасности за счет увеличения чувствительности испытательной газовой смеси, используя цепи в смеси, обеспечивающей коэффициент безопасности 1,5. Данное испытание проводилось с источником питания испытательной газовой смесью с увеличенным коэффициентом безопасности для подтверждения, что не происходит воспламенения при 400 оборотах на искрообразующем механизме при условии, что вероятность воспламенения менее $6,25 \cdot 10^{-04}$. Было допущено, что в нормальных условиях вероятность воспламенения будет менее $1,16 \cdot 10^{-06}$

Несмотря на то, что в некоторых случаях источник питания был испытан с вероятностью воспламенения менее $6,25 \cdot 10^{-04}$ в газовой смеси с коэффициентом безопасности 1,5, он не обеспечивал вероятности воспламенения $1,16 \cdot 10^{-06}$ в нормальных условиях, потому что источник питания не обеспечивает линейного отношения логарифма вероятности воспламенения к логарифму тока. Это вызвало беспокойство, и подобные источники питания не рассматривались как обеспечивающие требуемую вероятность воспламенения при нормальном токе

Настоящее приложение содержит методы испытания таких сложных цепей питания. Для достижения коэффициента безопасности применяют испытательную газовую смесь с увеличенной чувствительностью (согласно 10.1.3.2).

Необходимо проводить испытания с использованием испытательной газовой смеси с коэффициентом безопасности 1,5 и убедившись, что при 400 оборотах не происходит искрений. Данное испытание проводится для подтверждения соответствия

обязательным требованиям настоящего стандарта, определенным в 10.1.4.

Необходимо провести дополнительные испытания, чтобы убедиться, что цепь показывает отношение между возможностью воспламенения и коэффициентом безопасности испытательного газа для подтверждения, что при нормальном токе и едином коэффициенте безопасности газа достигается допустимо низкое значение воспламенения $1,16 \cdot 10^{-06}$. Проводится испытание источника питания с газовой смесью с коэффициентами безопасности $SF_x=1,5$, $SF_y=2,0$, $SF_z=2,5$. Используется график вероятности воспламенения коэффициента безопасности в двойном логарифмическом масштабе. Подтверждено при испытаниях, что если при данных коэффициентах безопасности не было воспламенений или воспламенения происходили, спад полупроводникового искробезопасного источника питания больше, чем для простых цепей. Также спад полупроводникового искробезопасного источника продолжает увеличиваться, поскольку коэффициент безопасности снижается, поэтому гарантируется, что при нормальном токе и едином коэффициенте безопасности вероятность воспламенения меньше, чем для простой цепи, что меньше $1,16 \cdot 10^{-06}$.

Настоящее приложение подходит для полупроводниковых искробезопасных источников питания по току или напряжению, которые ограничивают или прерывают ток, когда значение тока или напряжения превышает предел, но восстанавливаются достаточно быстро между последовательными замыканиями или размыканиями проволоки и диском искрообразующего механизма, так что они возвращаются к нормальной работе до следующего замыкания или размыкания проволоки. Данное приложение не распространяется на источники питания, которые отключаются на продолжительные периоды, когда значения тока или напряжения превышены. В таких случаях должно использоваться приложение E.

Н.2 Испытание

Источник питания должен быть испытан с использованием искрообразующего механизма в следующих случаях:

- a)** 400 оборотов с применением испытательной газовой смеси, обеспечивающий коэффициент безопасности 1,5, без наблюдаемых искрений и
- b)** дополнительные испытания, как предусмотрено в таблице Н.1, для гарантии того, что вероятность воспламенения при едином коэффициенте безопасности будет достаточной и ниже, чем для простой цепи.

Таблица Н.1 - Последовательность испытаний

N	Описание	графа "x"	графа "y"	графа "z"
1	Установленный коэффициент безопасности	1,5	1,67 до 2,0	2,0 до 2,5
2	Определение калибровочного значения тока для 24 V 95 mH контрольной цепи	(ток контрольной цепи, указанный в таблице 7)	(ток контрольной цепи, указанный в таблице 7)	(ток контрольной цепи, указанный в таблице 7)
		(установленный коэффициент безопасности)	(установленный коэффициент безопасности)	(установленный коэффициент безопасности)
3	Контрольная испытательная смесь	Используйте таблицу Н.2, если необходимо	Используйте таблицу Н.2, если необходимо	Используйте таблицу Н.2, если необходимо
4	Ток контрольной цепи	Измерить, используя 24 V 95 mH контрольной цепи	Измерить, используя 24 V 95 mH контрольной цепи	Измерить, используя 24 V 95 mH контрольной цепи
5	Полученный коэффициент безопасности (должен быть в диапазоне, определенном в 1)	SF _x = (ток контрольной цепи в таблице 7)	SF _y = (ток контрольной цепи в таблице 7)	SF _z = (ток контрольной цепи в таблице 7)
		(полученный калибровочный ток)	(полученный калибровочный ток)	(полученный калибровочный ток)
6	Количество оборотов для испытываемого устройства	4000	400	40
7	Количество искрений для числа оборотов, указанных выше	16000	1600	160
8	Испытываемое оборудование, испытанное с количеством оборотов в соответствии с 6 и количеством полученных искрений	N_x	N_y	N_z
9	Вероятность, рассчитанная на основе числа воспламенений к числу искрений	$P_x = \frac{N_x}{16000}$	$P_y = \frac{N_y}{1600}$	$P_z = \frac{N_z}{160}$
10	Возможное соответствие	Если $P_x = 0$, или $P_y = 0$, или $P_z = 0$, испытываемое оборудование соответствует. Если все значения не равны 0, то перейдите к шагу 11		
11	Простая цепь (состоящая из лабораторного источника питания и резистора, ограничивающего ток), испытанная, как указано в 8, и	N_a	N_b	N_c

	количество полученных воспламенений			
12	Вероятность, рассчитанная на основе числа воспламенений к числу искрений для простой цепи	$P_a = \frac{N_a}{16000}$	$P_b = \frac{N_b}{1600}$	$P_c = \frac{N_c}{160}$
13	Расчет соответствия	<p>Испытываемое оборудование прошло испытание, если следующие условия выполнены: $(\log P_x) \leq (\log P_a)$ или $P_x \leq P_a$</p> $(\log P_y - \log P_x) \geq (\log P_b - \log P_a)$ $\frac{P_y}{P_x} \geq \frac{P_b}{P_a}$ <p>, or</p> $\frac{(\log P_y - \log P_x)}{(\log SF_y - \log SF_x)} \geq \frac{(\log P_z - \log P_y)}{(\log SF_z - \log SF_y)}$ $\left(\frac{P_y}{P_x}\right)^{\log \frac{SF_z}{SF_x}} \geq \left(\frac{P_z}{P_y}\right)^{\log \frac{SF_y}{SF_x}}$ <p>или</p>		

Некоторые из газовых смесей, соответствующих для указанных выше испытаний, и соответствующие токи для калибровки, использующие стандартную калибровочную смесь 24В 95 мГн, приведены в таблице Н.2.

Таблица Н.2 - Коэффициент безопасности, обеспечиваемый несколькими взрывоопасными испытательными смесями, которые могут быть использованы для испытаний в таблице Н.1

Составы взрывоопасных испытательных смесей, % к объему в воздухе	Ток в калибровочной цепи, мА	Группа и подгруппа электрооборудования			
		I	IIA	IIB	IIC
(8,3±0,3)% метан	110-111	1			
(5,25±0,25)% пропан	100-101	1,089-1,11	1		
(52±0,5)% водород	73-74	1,49-1,52	1,35-1,38		
(48±0,5)% водород	66-67	1,64-1,68	1,49-1,53		
(7,8±0,5)% этилен	65-66	1,67-1,7	1,52-1,55	1	
(38±0,5)% водород	43-44	2,5-2,58	2,27-2,35	1,47-1,53	
(21±2)% водород	30-30,5	3,6-3,7	3,27-3,36	2,13-2,2	1
(60±0,5)% водород/(40±0,5)% кислород	20-21	5,23-5,55	4,76-5,05	3,09-3,3	1,42-1,53
(70±0,5)% водород/(30±0,5)% кислород под давлением 0,22 МПа	15-15,3	-	-	-	1,96-2,03

Сокращение ИУ в последовательности испытаний таблицы Н.1 означает испытываемое устройство, которое является источником питания в оборудовании с применяемыми неисправностями в соответствии с уровнем защиты и уставками напряжения и тока на

максимальных значениях в пределах допусков компонентов цепи. Коэффициенты безопасности не применяются к току или напряжению, они применяются к испытательным газам.

Там где последовательность испытаний в таблице Н.1 требует использования простой цепи, будет использоваться лабораторный источник питания с уставкой напряжения на U_0 испытываемого оборудования, током замыкания цепи, ограниченным до I_0 испытываемого оборудования с помощью последовательных резисторов, ограничивающих ток, и с низкой индуктивностью.

Таблица Н.3 является примером цепи, последовательные испытания которой соответствует требованиям таблицы Н.1. График данной цепи указан на рисунке Н.1, обозначенный "Pr - таблица Н.3 - соответствует". Если график данной цепи сравнить с графиком простой цепи, обозначенного Pr - простая цепь, он показывает, что при большем количестве воспламенений с более высоким коэффициентом при 1,67 и 2,5 коэффициент безопасности снижается и вероятность воспламенения снижается быстрее, чем для простой цепи и, следовательно, имеет допустимо низкое значение, так как коэффициент безопасности упал бы до единицы.

Таблица Н.3 - Пример цепи для группы I с характеристиками, показанными на кривой II, рисунок Н.1, соответствует последовательности испытаний таблицы Н.1

N	Описание	графа "x"	графа "y"	графа "z"
1	Установленный коэффициент безопасности	1,5	1,67 до 2,0	2,0 до 2,5
2	Определение калибровочного значения тока для 24 V 95 мН контрольной цепи	$\frac{110 \text{ mA}}{(1,5)} = 73 \text{ mA}$	$\frac{110 \text{ mA}}{(1,67 - 2,0)} = 66$ до 55 mA	$\frac{110 \text{ mA}}{(2,0 - 2,5)} = 55$ до 44 mA
3	Контрольная испытательная смесь	52% Н ₂ : 48% воздуха	48% Н ₂ : 52% воздуха	38% Н ₂ : 62% воздуха
4	Ток контрольной цепи	73 mA	66 mA	44 mA
5	Полученный коэффициент безопасности (должен быть в диапазоне, определенном в 1)	$SF_x = \frac{(110 \text{ mA})}{(73 \text{ mA})} = 1,5$ Нормальное значение Запись $SF_x = 0,17609$	$SF_y = \frac{(110 \text{ mA})}{(66 \text{ mA})} = 1,67$ Нормальное значение Запись $SF_y = 0,22272$	$SF_z = \frac{(110 \text{ mA})}{(44 \text{ mA})} = 2,5$ Нормальное значение Запись $SF_z = 0,39794$
6	Количество оборотов для испытываемого устройства	4000	400	40
7	Количество искрений для числа оборотов, указанных выше	16000	1600	160
8	Испытываемое устройство, испытанное с количеством оборотов в соответствии с 6 и количеством полученных искрений	$N_x = 1$ воспламенение	$N_y = 9$ воспламенений	$N_z = 80$ воспламенений
9	Вероятность, рассчитанная на основе числа воспламенений к числу искрений	$P_x = \frac{1}{16000} = 6,25 \times 10^{-5}$ Запись $P_x = 4,20412$	$P_y = \frac{9}{1600} = 5,6 \times 10^{-3}$ Запись $P_y = 2,25181$	$P_z = \frac{80}{160} = 5,0 \times 10^{-1}$ Запись $P_z = 0,30103$
10	Возможное соответствие	$P_x \neq 0, P_y \neq 0, P_z \neq 0$, перейти к 11		
11	Простая цепь (состоящая из лабораторного источника питания и резистора, ограничивающего ток), испытанная, как указано в 8, и количество полученных воспламенений	$N_a = 10$ воспламенений	$N_b = 3$ воспламенений	$N_c = 32$ воспламенений
12	Вероятность, рассчитанная на основе числа воспламенений к числу искрений для простой цепи	$P_a = \frac{10}{16000} = 6,25 \times 10^{-4}$ Запись $P_a = 3,20412$	$P_b = \frac{3}{1600} = 1,88 \times 10^{-3}$ Запись $P_b = 2,72584$	$P_c = \frac{32}{160} = 2,0 \times 10^{-1}$ Запись $P_c = 0,69897$
		Испытательное устройство прошло испытание, поскольку: (запись P_x) \leq (запись P_a)? Да, поскольку $-4,20412 < -3,20412$ (запись P_y - запись P_b) \geq (запись P_b - запись P_a)? Да, поскольку $(-2,25181 + 4,20412 = +1,95231) > (-2,72584 + 3,20412 = +0,47828)$		

13 Расчет соответствия	$\frac{(\log P_y - \log P_x)}{(\log SF_y - \log SF_x)} \geq \frac{(\log P_z - \log P_y)}{(\log SF_z - \log SF_y)} ?$ <p>Да, поскольку</p> $\left\{ \frac{(-2,25181 + 4,20412)}{(0,22272 - 0,17609)} = 41,868 \right\} \geq$ $\geq \left\{ \frac{(-0,30103 + 2,25181)}{(0,39794 - 0,22272)} = 11,1333 \right\}$
--------------------------	--

Таблица Н.4 является примером цепи, последовательные испытания которой не соответствует требованиям таблицы Н.1 график данной цепи показан на рис.Н.1, обозначен "Pr - таблица Н.4 - не соответствует". Если график данной цепи сравнить с графиком простой цепи, обозначенного Pr - простая цепь, то он показывает, что при меньшем количестве воспламенений с более высоким коэффициентом безопасности при 1,67 и 2,56 коэффициент безопасности снижается и вероятность воспламенения не уменьшается быстрее, чем для простой цепи, и следовательно, она не склоняется (не приближается) к допустимо низкому значению, так как коэффициент безопасности упал бы до единицы.

Таблица Н.4 - Пример цепи для группы I с характеристиками, показанными на кривой III рисунок Н.1, не соответствует последовательности испытаний таблицы Н.1

N	Описание	графа "x"	графа "y"	графа "z"
1	Установленный коэффициент безопасности	1,5	1,67 до 2,0	2,0 до 2,5
2	Определение калибровочного значения тока для 24 V 95 mH контрольной цепи	$\frac{110 \text{ mA}}{(1,5)} = 73 \text{ mA}$	$\frac{110 \text{ mA}}{(1,67 - 2,0)} = 66$ до 55 mA	$\frac{110 \text{ mA}}{(2,0 - 2,5)} = 55$ до 44 mA
3	Контрольная испытательная смесь	52% H ₂ : 48% воздуха	48% H ₂ : 52% воздуха	38% H ₂ : 62% воздуха
4	Ток контрольной цепи	73 mA	66 mA	44 mA
5	Полученный коэффициент безопасности (должен быть в диапазоне, определенном в 1)	$SF_x = \frac{(110 \text{ mA})}{(73 \text{ mA})} = 1,5$ Нормальное значение Запись $SF_x = 0,17609$	$SF_y = \frac{(110 \text{ mA})}{(66 \text{ mA})} = 1,67$ Нормальное значение Запись $SF_y = 0,22272$	$SF_z = \frac{(110 \text{ mA})}{(44 \text{ mA})} = 2,5$ Нормальное значение Запись $SF_z = 0,39794$
6	Количество оборотов для испытываемого устройства	4000	400	40
7	Количество искрений для числа оборотов, указанных выше	16000	1600	160
8	Испытываемое оборудование, испытанное с количеством оборотов в 6 и количеством полученных искрений	$N_x = 6$ воспламенений	$N_y = 1$ воспламенение	$N_z = 1$ воспламенение
9	Вероятность, рассчитанная на основе числа воспламенений к числу искрений	$P_x = \frac{(6)}{16000} = 3,75 \times 10^{-4}$ Запись $P_x = -3,42597$	$P_y = \frac{1}{1600} = 6,25 \times 10^{-4}$ Запись $P_y = -3,20412$	$P_z = \frac{1}{160} = 6,25 \times 10^{-4}$ Запись $P_z = -2,20412$
10	Возможное соответствие	$P_x \neq 0, P_y \neq 0, P_z \neq 0$, перейти к 11		
11	Простая цепь (составленная из лабораторного источника питания и резистора, ограничивающего ток), испытанная, как указано в 8, и количество полученных воспламенений	$N_a = 10$ воспламенений	$N_b = 3$ воспламенения	$N_c = 32$ воспламенения
12	Вероятность, рассчитанная на основе числа воспламенений к числу искрений для простой цепи	$P_a = \frac{10}{16000} = 6,25 \times 10^{-4}$ $\text{Log } P_a = -3,20412$	$P_b = \frac{3}{1600} = 1,88 \times 10^{-3}$ $\text{Log } P_b = -2,72584$	$P_c = \frac{32}{160} = 2,0 \times 10^{-1}$ $\text{Log } P_c = -0,69897$
13	Расчет соответствия	Испытательное устройство не прошло испытание, поскольку: $(\log P_x) \leq (\log P_y)$? Да, потому что $-3,42597 < -3,20412$ $(\log P_y - \log P_x) \geq (\log P_b - \log P_a)$? Нет, потому что $(-3,20412 + 3,42597 = +0,22185)$ не выше, чем $(-2,72584 + 3,20412 = +0,47828)$ $\frac{(\log P_y - \log P_x)}{(\log SF_y - \log SF_x)} \geq \frac{(\log P_z - \log P_y)}{(\log SF_z - \log SF_y)}$?		

Нет, потому что

$$\left\{ \frac{(-3,20412 + 3,42597)}{(0,22272 - 0,17609)} = 4,75766 \right\}$$

не выше, чем

$$\left\{ \frac{(-2,20412 + 3,20412)}{(0,39794 - 0,22272)} = 5,70711 \right\}$$

Приложение ДА (справочное) Сведения о соответствии ссылочных международных стандартов ссылочным национальным стандартам Российской Федерации

Таблица ДА.1

Обозначение ссылочного международного стандарта	Степень соответствия	Обозначение и наименование соответствующего национального стандарта
МЭК 60079-0	MOD	ГОСТ Р МЭК 60079-0-2007 "Взрывоопасные среды. Часть 0. Оборудование. Общие требования"
МЭК 60079-7	IDT	ГОСТ Р МЭК 52350.7-2005 ¹⁾ (МЭК 60079-7:2006) "Электрооборудование для взрывоопасных газовых сред. Часть 7. Повышенная защита вида "е"
¹⁾ Вероятно, ошибка оригинала. Следует читать: ГОСТ Р 52350.7-2005.		
МЭК 60079-25	IDT	ГОСТ Р МЭК 60079-25-2008 "Взрывоопасные среды. Часть 25. Искробезопасные системы"
МЭК 60085	-	*
МЭК 60112	-	*
МЭК 60127	-	*
МЭК 60317-3	-	*
МЭК 60317-7	-	*
МЭК 60317-8	-	*
МЭК 60317-13	-	*
МЭК 60529	MOD	ГОСТ Р 14254-96 ¹⁾ (МЭК 529-89) "Степени защиты, обеспечиваемые оболочками (код IP)"
¹⁾ Вероятно, ошибка оригинала. Следует читать: ГОСТ 14254-96.		
МЭК 60664-1:2007	-	*
МЭК 60664-3	-	*
ANSI/UL 248-1	-	*
МЭК 61086-1:2004	-	*
МЭК 61158-2	-	*
UL 1642	-	*
МЭК 62133	-	*
МЭК 62013-1	MOD	ГОСТ Р 52065-2007 (МЭК 62013-1-2005) "Головные светильники для применения в шахтах, опасных по газу. Часть 1. Общие требования и методы испытаний, относящиеся к взрывозащищенности"
* Соответствующий национальный стандарт отсутствует. До его утверждения рекомендуется использовать перевод на русский язык данного международного стандарта. Перевод данного международного стандарта находится в Федеральном информационном фонде технических регламентов и стандартов. Примечание - В настоящей таблице использованы следующие условные обозначения степени соответствия стандартов: - IDT - идентичные стандарты; - MOD - модифицированные стандарты.		

Библиография

[1]	IEC 60050-426:1990	International Electrotechnical Vocabulary (IEV) - Chapter 426: Electrical apparatus for explosive atmospheres
[2]	IEC 60079-15	Electrical apparatus for explosive gas atmospheres - Part 15: Construction, test and marking of type of protection "n" electrical apparatus
[3]	IEC 61086-1:2004	Coatings for loaded printed wire boards (conformal coatings) - Part 1: Definitions, classification and general requirements
[4]	IPC 2152	Standard for Determining Current Carrying Capacity in Printed Board Design
